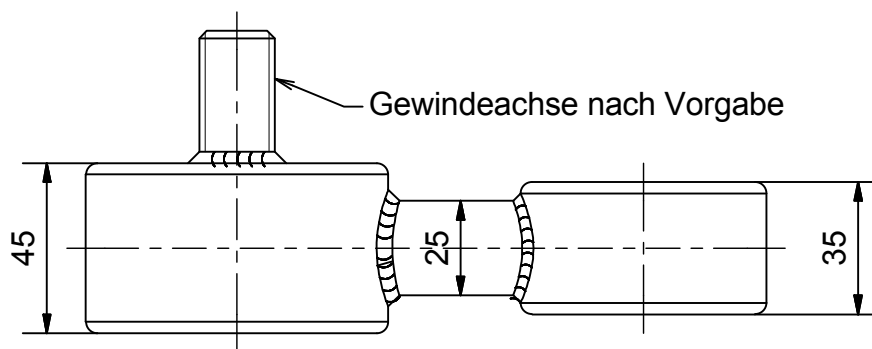
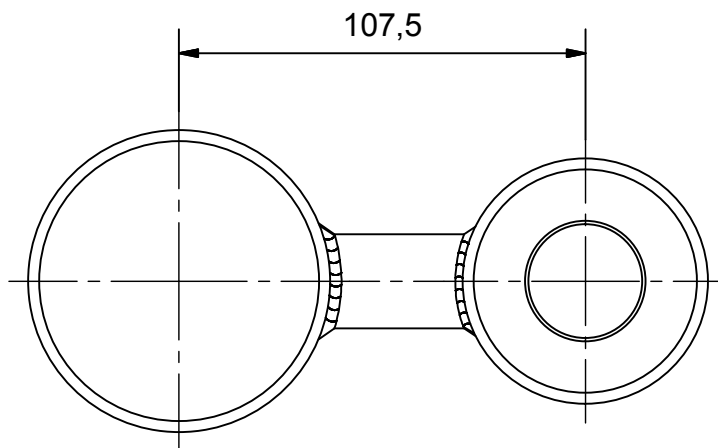
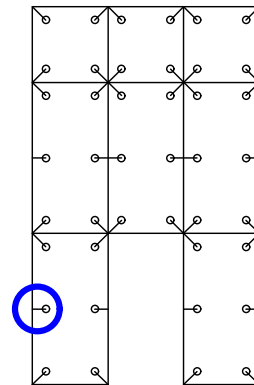


mögliche Ausführungsvarianten:

Oberflächen: drehblank und Schweißnähte gebeizt /
perlangestrahlt
geschliffen Korn 180 / 240 / 320 oder poliert

Werkstoff: V4A

"Sonderausführungen auf Anfrage"



Maßstab: 1:2
gebo
Gottlieb-Daimler-Str. 3-5
74382 Neckarwestheim

Benennung:
Spider 1-armig gerade

Bauteil-Nr.:
Typ 02/1G

A4