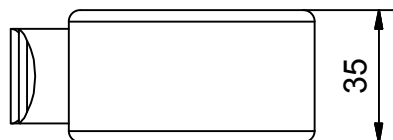
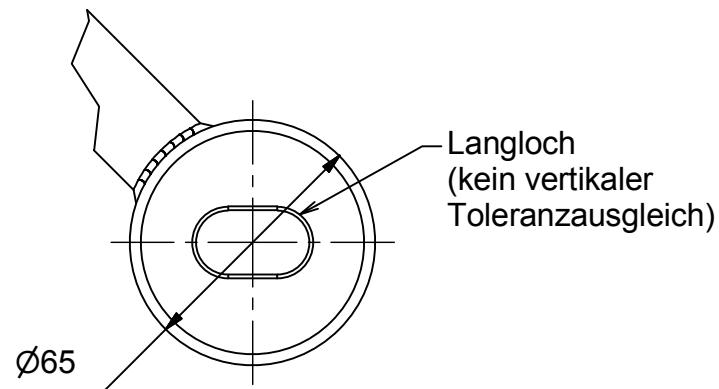
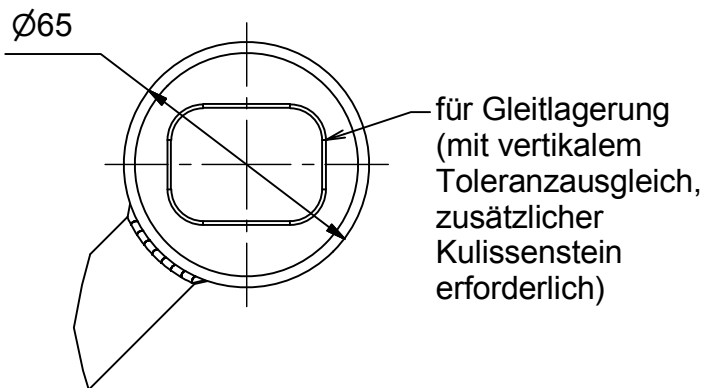
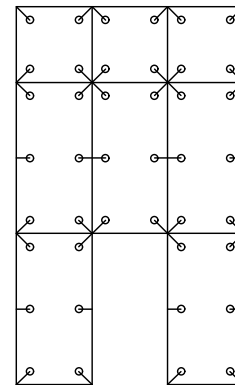


mögliche Ausführungsvarianten:

Oberflächen: drehblank und Schweißnähte gebeizt /
perlangestrahlt
geschliffen Korn 180 / 240 / 320 oder poliert

Werkstoff: V4A

"Sonderausführungen auf Anfrage"



Maßstab: 1:2

gebo
Gottlieb-Daimler-Str. 3-5
74382 Neckarwestheim

Benennung:

Langloch-Ausführungen

Bauteil-Nr.:

A4