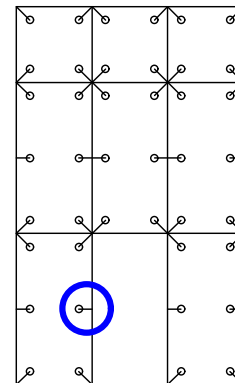


mögliche Ausführungsvarianten:

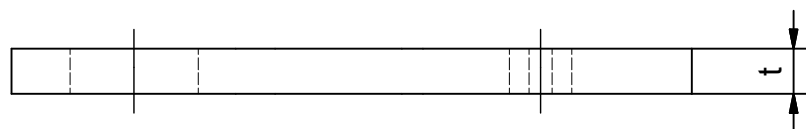
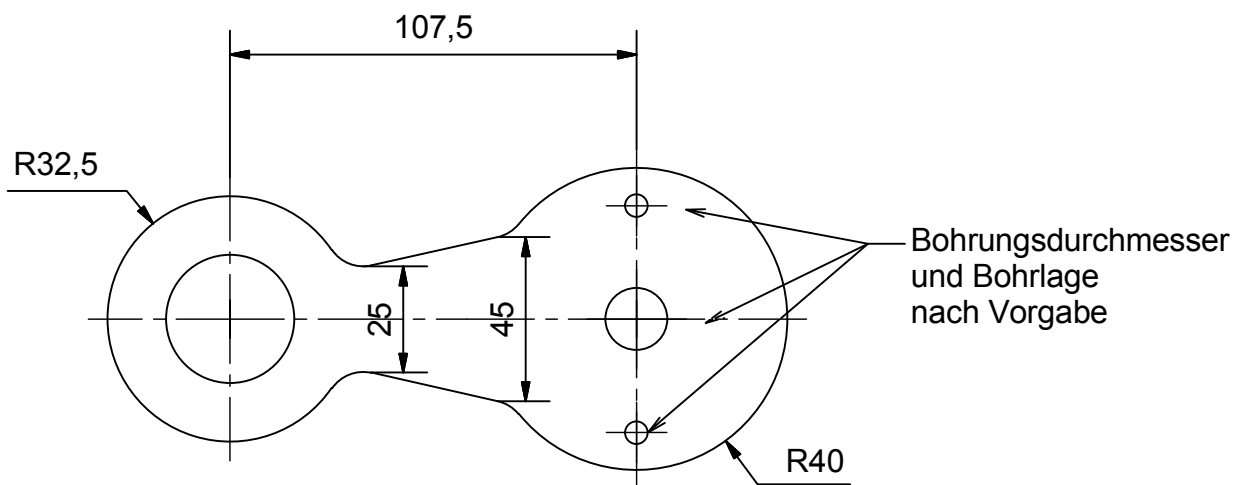
Oberflächen: perlengestrahlt
geschliffen Korn180 / 240 / 320
oder poliert

Materialstärke: $t = 6 / 8 / 10 / 12 / 15 / 20\text{mm}$

Werkstoff: V4A



"Sonderausführungen auf Anfrage"



Maßstab: 1:2
gebo
Gottlieb-Daimler-Str. 3-5
74382 Neckarwestheim

Benennung:
Spider 1-armig gerade

Bauteil-Nr.:
Typ 01/1Hg

A4