

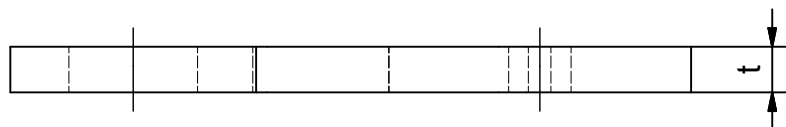
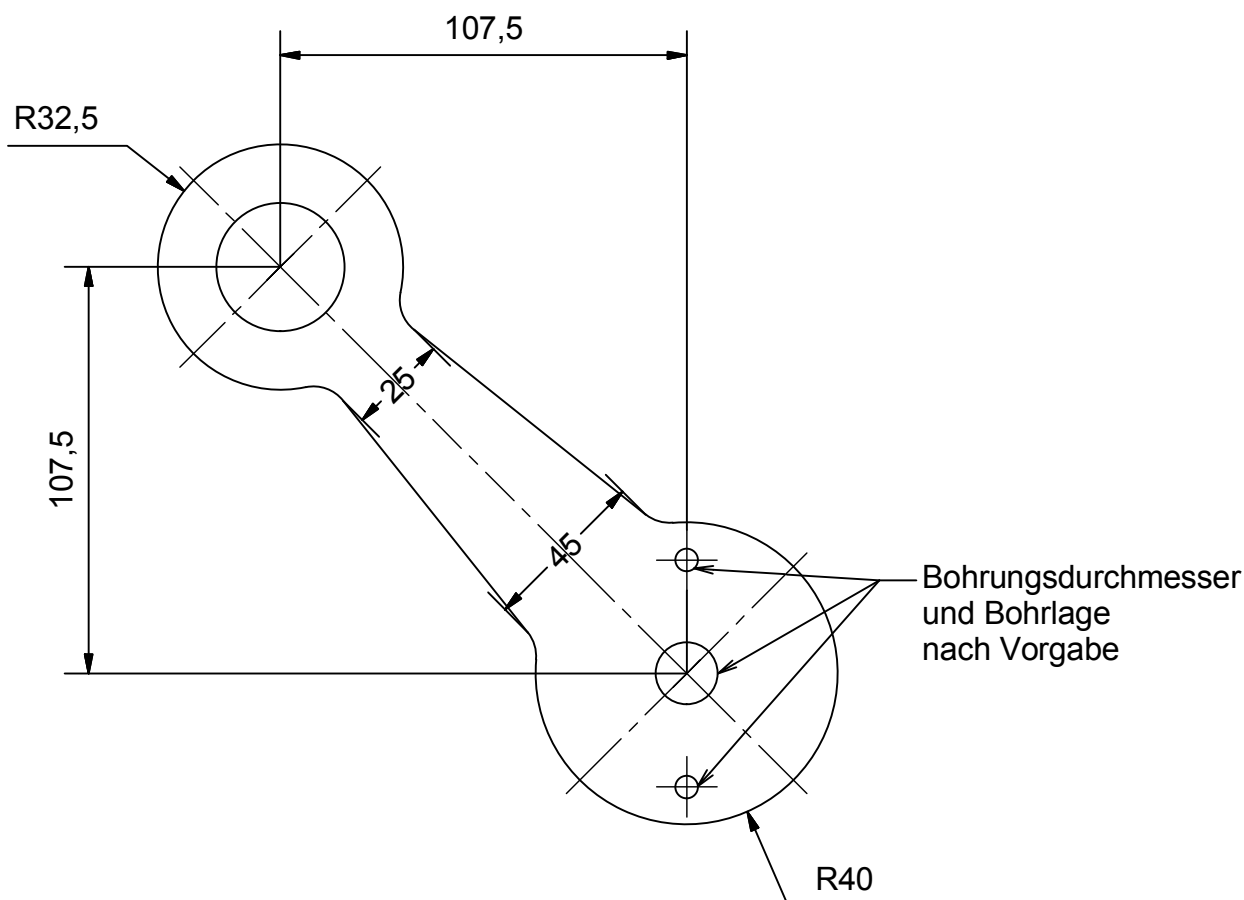
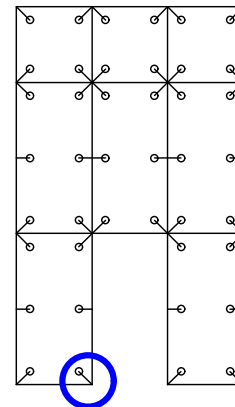
mögliche Ausführungsvarianten:

Oberflächen: perlengestrahlt
geschliffen Korn180 / 240 / 320
oder poliert

Materialstärke: $t = 6 / 8 / 10 / 12 / 15 / 20\text{mm}$

Werkstoff: V4A

"Sonderausführungen auf Anfrage"



Maßstab: 1:2

gebo
Gottlieb-Daimler-Str. 3-5
74382 Neckarwestheim

Benennung:

Spider 1-armig schräg

Bauteil-Nr.:

Typ 01/1s

A4

Spider Typ 01.idw

© gebo 2014