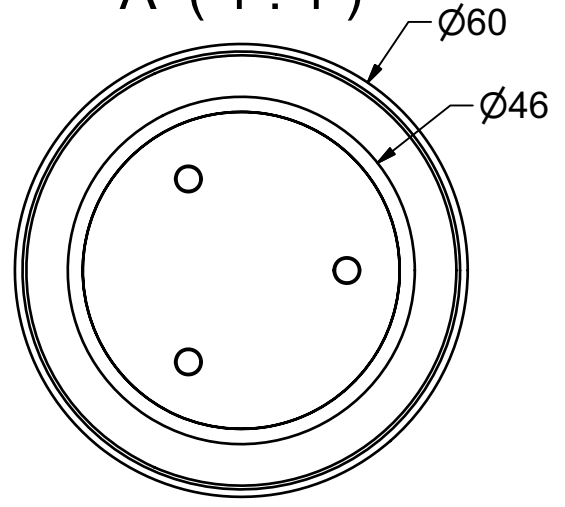
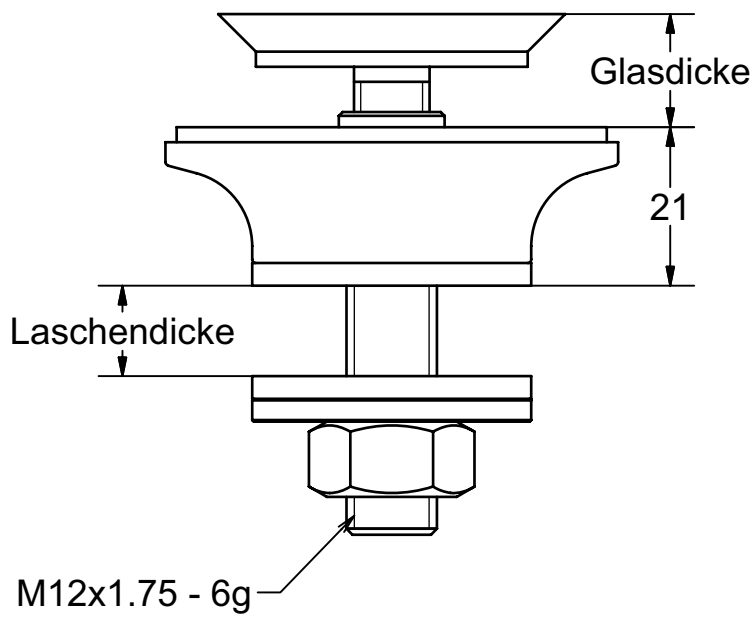




A ↓

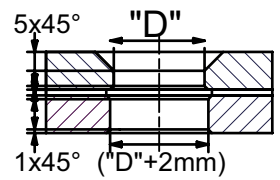
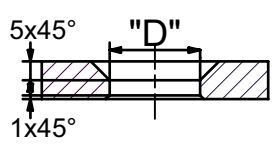
A (1:1)




**Standard ab Glasdicke min. 10 mm !
Für kleinere Glasdicken Sonderlösung auf Anfrage !**

ESG

VSG



Hinweis: Alle Schraubverbindungen müssen mit geeigneten Mitteln gesichert werden. (z.B. LOCTITE)

Glasbohrungen		Angaben zum Objekt		Material: 1.4404 Oberfläche drehblank	
Ø "D"	Halter Typ	Laschendicke: _____ mm		"Sonderausführungen auf Anfrage" Bezüglich Teller- und Senkschraubvarianten sowie Anschlussmöglichkeiten siehe unsere entsprechenden Unterlagen.	
Ø16mm	C 26/50	Glasdicke: _____ mm			
Ø26mm	C 36/50	BV: _____			
Ø36mm	C 46/60				
		Erstellungsdatum		Senk-Punkthalter Elastisch-gelenkig	
		13.09.2014			
		gebo Gottlieb-Daimler-Str. 3-5 74382 Neckarwestheim		EC A 46 60 M12	

