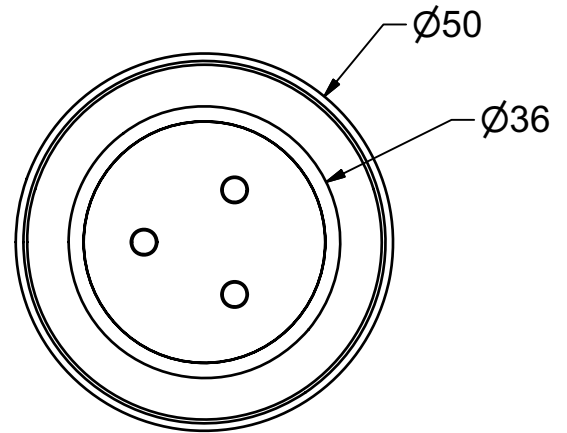
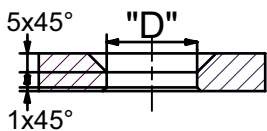


A (1:1)

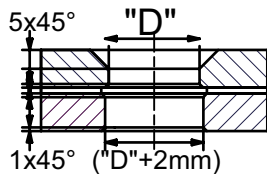


**Standard ab Glasdicke min. 10 mm !  
Für kleinere Glasdicken Sonderlösung auf Anfrage !**


ESG



VSG



Hinweis: Alle Schraubverbindungen müssen mit geeigneten Mitteln gesichert werden. (z.B. LOCTITE)

Glasbohrungen		Angaben zum Objekt	Material: 1.4404 Oberfläche drehblank	
Ø "D"	Halter Typ	Laschendicke: _____ mm	"Sonderausführungen auf Anfrage" Bezüglich Teller- und Senkschraubenvarianten sowie Anschlussmöglichkeiten siehe unsere entsprechenden Unterlagen.	
Ø16mm	C 26/50	Glasdicke: _____ mm		
Ø26mm	C 36/50	BV: _____		
Ø36mm	C 46/60			
		Erstellungsdatum	<b>Senk-Punkthalter Elastisch-gelenkig</b>	
		13.09.2014		
		gebo Gottlieb-Daimler-Str. 3-5 74382 Neckarwestheim		EC F 36 50 M10