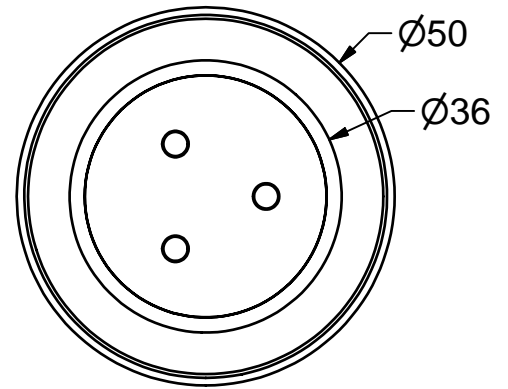
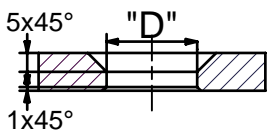


A (1:1)

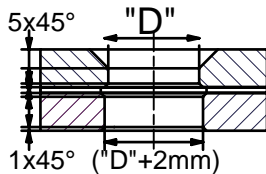


**Absolut Wartungsfrei !**


ESG



VSG



Hinweis: Alle Schraubverbindungen müssen mit geeigneten Mitteln gesichert werden. (z.B. LOCTITE)

Glasbohrungen		Angaben zum Objekt		Material: 1.4404 Oberfläche drehblank	
Ø "D"	Halter Typ	Laschendicke: _____ mm		"Sonderausführungen auf Anfrage" Bezüglich Teller- und Senkschraubenvarianten sowie Anschlußmöglichkeiten siehe unsere entsprechenden Unterlagen.	
Ø 26mm	AK C 36/50	Glasdicke: _____ mm			
Ø 36mm	AK C 46/60	BV: _____			
Ø 36mm	AK C 46/70	Erstellungsdatum		<b>Senk-Punkthalter Starr</b>	
		13.09.2014			
		gebo Gottlieb-Daimler-Str. 3-5 74382 Neckarwestheim		AK C 36 50V S M10x45	
				A4	