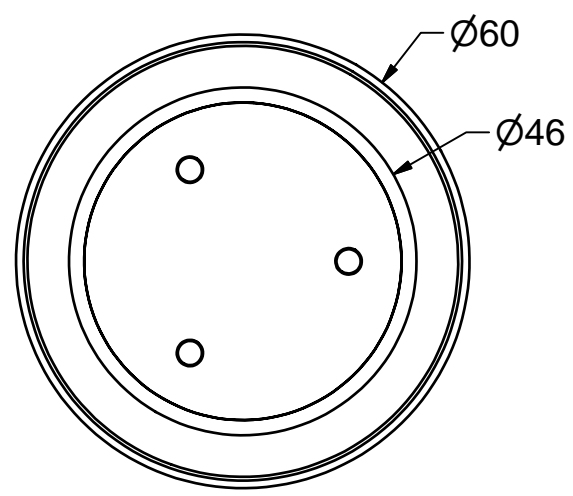
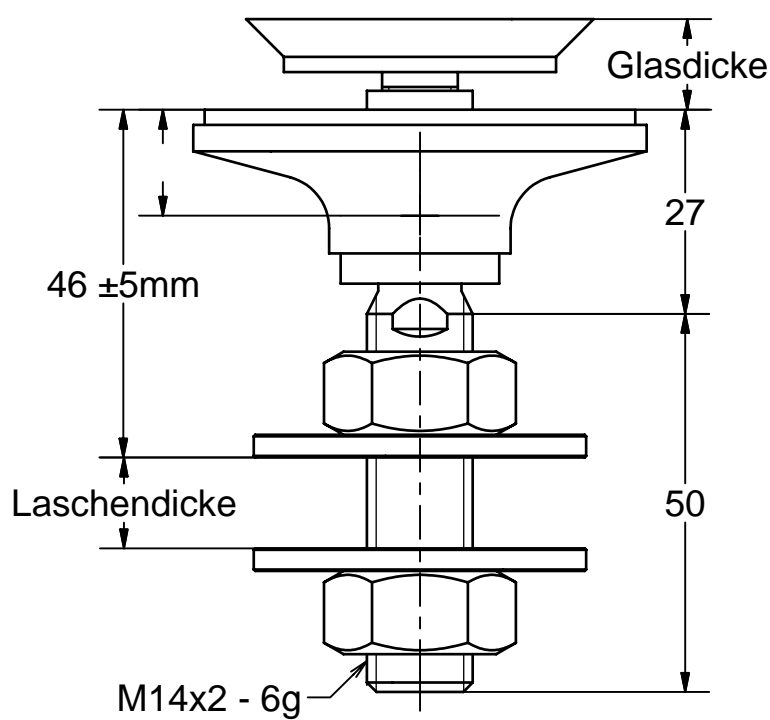




A ↓

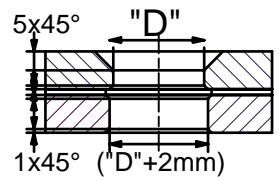
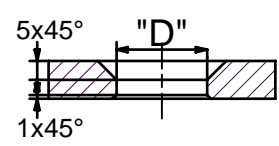
A (1:1)



Absolut Wartungsfrei !

ESG

VSG



Hinweis: Alle Schraubverbindungen müssen mit geeigneten Mitteln gesichert werden. (z.B. LOCTITE)

Glasbohrungen		Angaben zum Objekt	Material: 1.4404 Oberfläche drehblank	
Ø "D"	Halter Typ	Laschendicke: _____ mm	"Sonderausführungen auf Anfrage" Bezüglich Teller- und Senkschraubvarianten sowie Anschlußmöglichkeiten siehe unsere entsprechenden Unterlagen.	
Ø 26mm	AK C 36/50	Glasdicke: _____ mm		
Ø 36mm	AK C 46/60	BV: _____		
Ø 36mm	AK C 46/70			
		Erstellungsdatum	Senk-Punkthalter Starr	
		13.09.2014		
		gebo Gottlieb-Daimler-Str. 3-5 74382 Neckarwestheim		AK C 46 60V S M14x50

