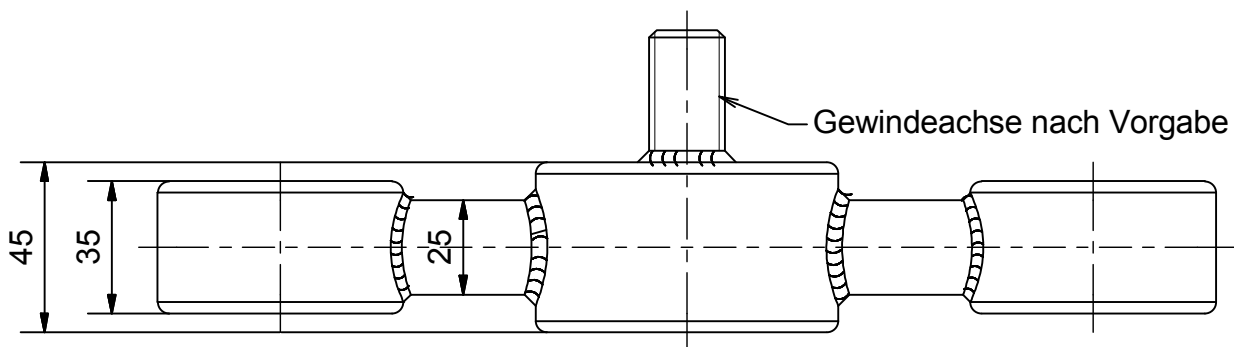
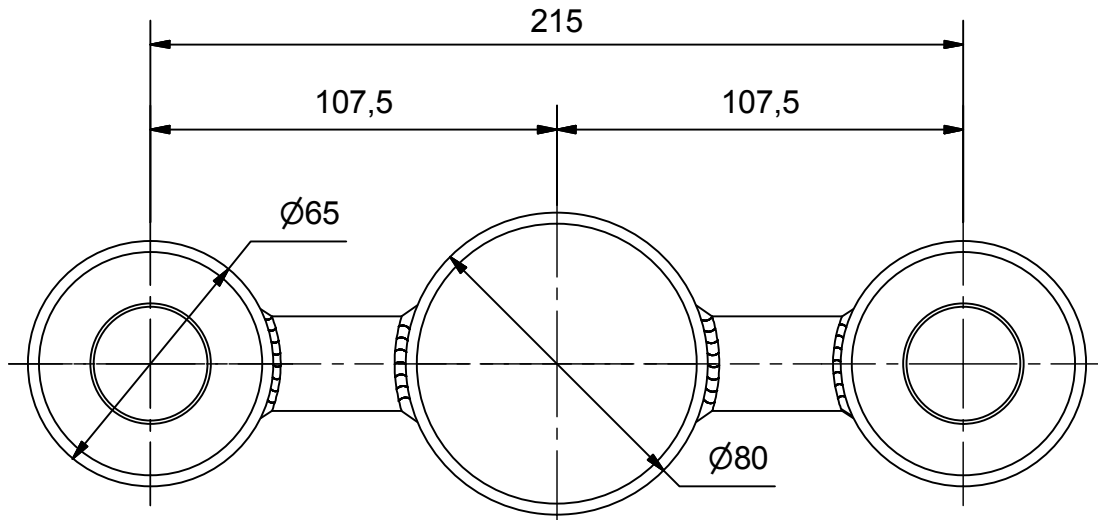
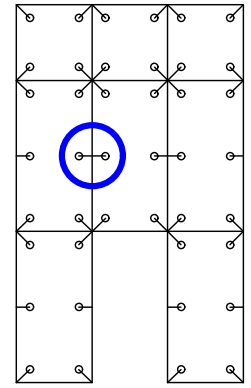


mögliche Ausführungsvarianten:

Oberflächen: drehblank und Schweißnähte gebeizt /
perlangestrahlt
geschliffen Korn 180 / 240 / 320 oder poliert

Werkstoff: V4A

"Sonderausführungen auf Anfrage"



Maßstab: 1:2

gebo
Gottlieb-Daimler-Str. 3-5
74382 Neckarwestheim

Benennung:

Spider 2-armig 180°

Bauteil-Nr.:

Typ 02/2G

A4

Spider Typ 02.idw

© gebo 2014