



glas - elemente - befestigungssysteme

# MULTIDOOR

Beschläge für Ganzglastüren  
Drückergarnituren



Technischer Leitfaden



Gottlieb-Daimler-Straße 3 - 5  
74382 Neckarwestheim  
Tel: 07133 - 20260 3  
Fax: 07133 - 20260 55  
Mail: [info@gebo-net.com](mailto:info@gebo-net.com)  
Web: [www.gebo-net.com](http://www.gebo-net.com)

glas-elemente-befestigungssysteme

---

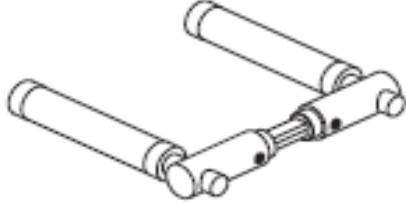
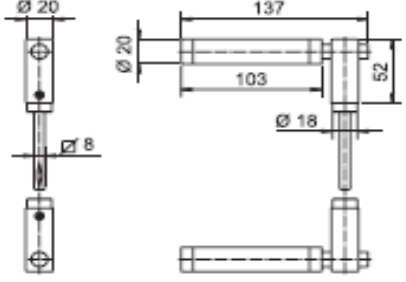
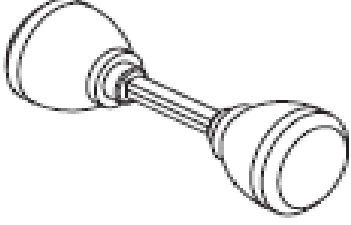
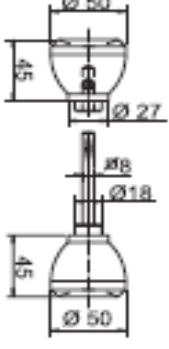
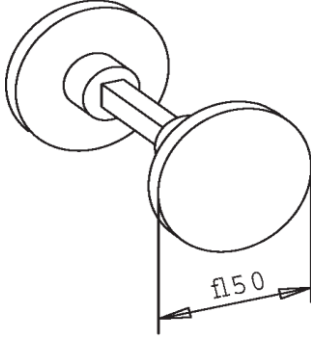
## **Drückergarnituren - Inhaltsverzeichnis**

<b>Drücker</b>	Standard-Drücker	Seite 1.1 bis 1.3
	Rosetten-Drücker	Seite 1.4 bis 1.6

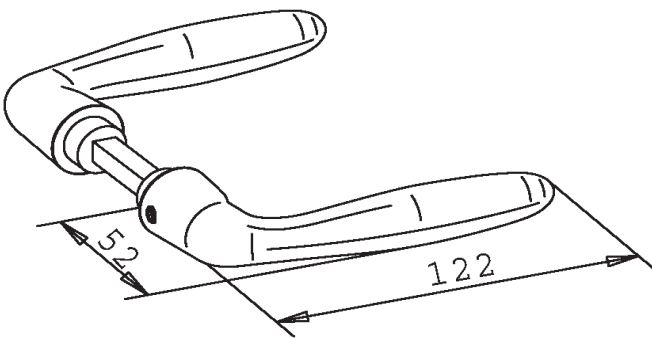
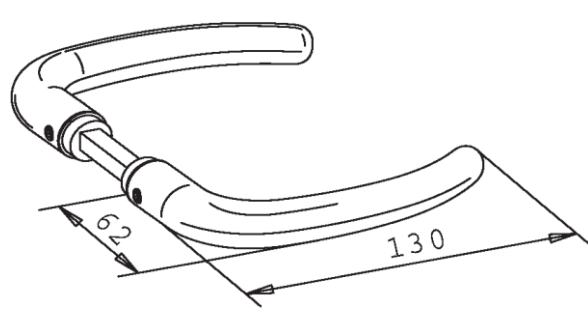


15606	Flachformdrücker	
		<p>Auch in korrosiongeschützter Ausführung für Feuchträume möglich. (Kein Einsatz in Thermalbädern)</p>
15607	Rundformdrücker Ø 20 mm	
		<p>Auch in korrosiongeschützter Ausführung für Feuchträume möglich. (Kein Einsatz in Thermalbädern)</p>
15609	Gehrungsformdrücker 135 * 60 mm	



15610	Rundform Design Drücker
	 <p>Lieferbar in Edelstahl matt geschliffen</p>
15623	Knopfdrücker gewölbt
	 <p>Lieferbar in Aluminium</p>
22150	Drehknopfdrücker 50 mm
	<p>Aluminium und Messing lieferbar.</p>



22112	Drücker ballige Form
	
22120	Gebogener Drücker
	
Empty space for additional technical details or notes	

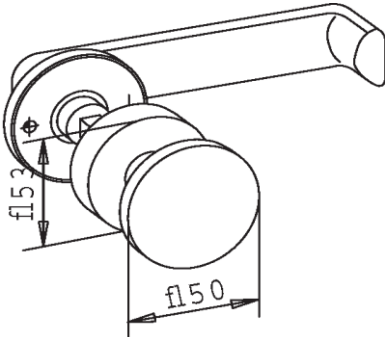


22204	Rosettendrucker Flachform	
		Lieferbar nur in Aluminium
22200	Rosettendrucker Rundform	
22208	Rosettendrucker Gehrungsform	



22212	Rosettendrucker ballige Form	
22220	Rosettendrucker gebogene Form	
22250	Rosetten- Drehknopfdrücker	
		Lieferbar in Messing und Aluminium.



22256	Wechselgarnitur mit Rosetten fester Knopf mit Flachformdrücker
	<p>Lieferbar nur in Aluminium</p>
22254	Wechselgarnitur mit Rosetten fester Knopf mit Rundformdrücker
