



glas - elemente - befestigungssysteme

MULTIDOOR[®]

Klemmrahmen für Ganzglasanlagen



Technischer Leitfaden



Gottlieb-Daimler-Straße 3 - 5
74382 Neckarwestheim
Tel: 07133 - 20260 3
Fax: 07133 - 20260 55
Mail: Info@gebo-net.com
Web: www.gebo-net.com

glas-elemente-befestigungssysteme

Klemmrahmen - Inhaltsverzeichnis -

Komponenten der Klemmrahmen

Seite 1.1 bis 1.4

Technische Hinweise

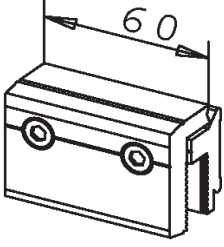
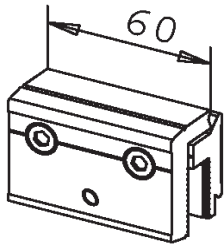
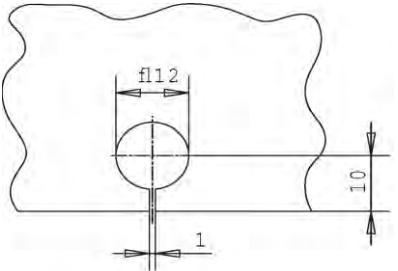
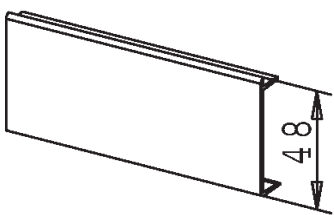
Seite 2.1

Sonderausführungen auf Anfrage.

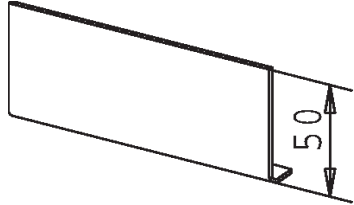
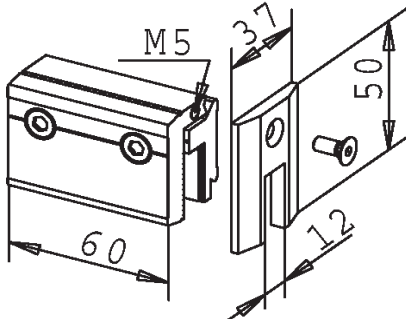
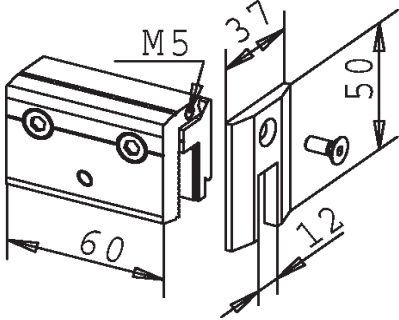
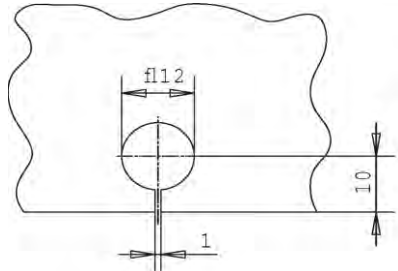


KR500	Klemmrahmen mit Grundprofil, Klemmstücke und Abdeckblech	
		<p>ohne Sicherungsstift Keine Glasbearbeitung notwendig</p>
KR501	Klemmrahmen mit Grundprofil, Klemmstücke und Abdeckblech	
		<p>mit Sicherungsstift Glasbearbeitung notwendig</p>
Grundprofil aus Aluminium		

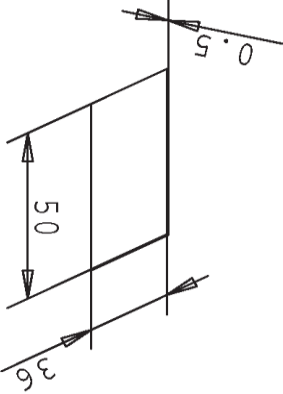
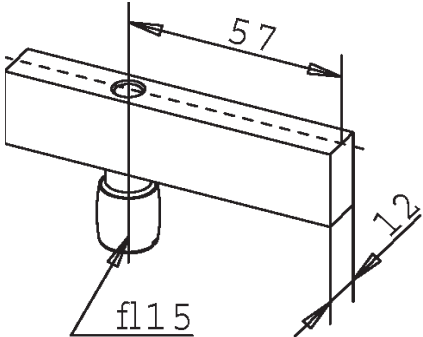


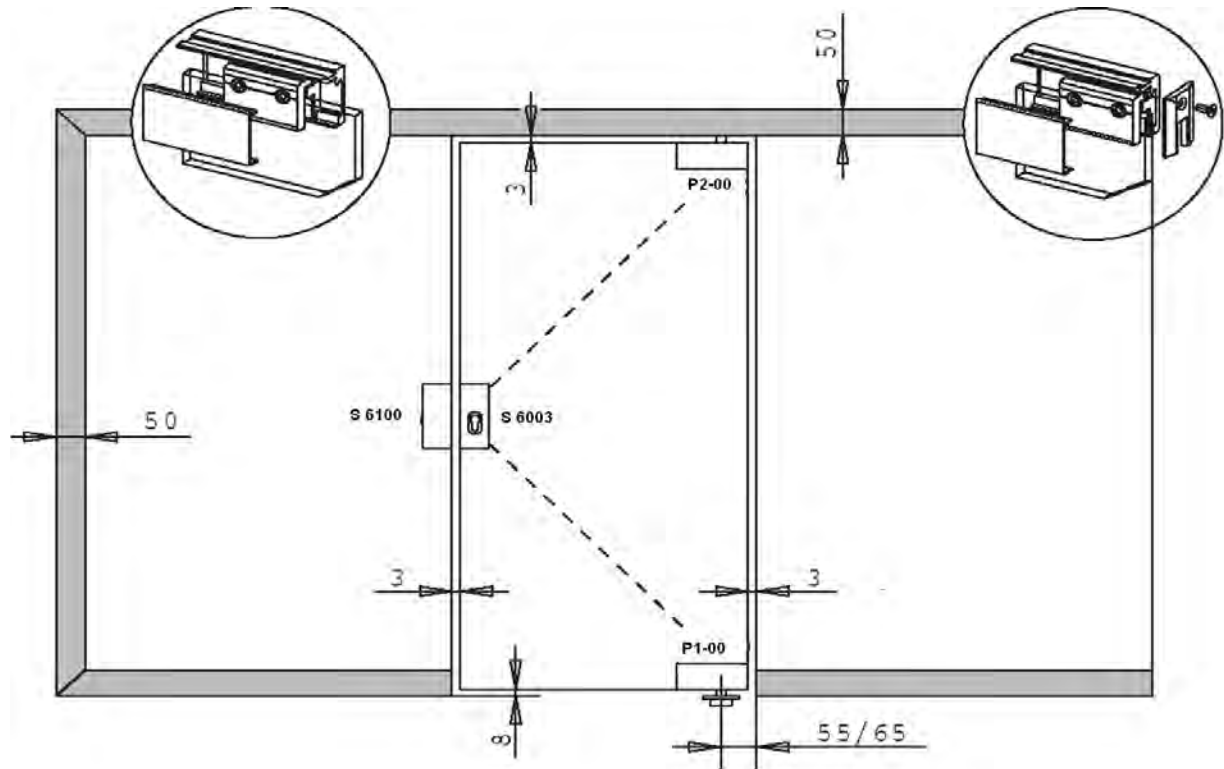
Klemmstück aus Aluminium	
	<p>ohne Sicherungstift kleine Glasbearbeitung notwendig</p>
Klemmstück aus Aluminium	
	<p>mit Sicherungstift Glasbearbeitung notwendig</p>
	
Abdeckblech 48 mm aus Aluminium zum Aufklipsen	
	



Kaschierungsblech 50 mm in Messing / Edelstahl	
	<p>beidseitige Montage</p>
Endabdeckung aus Aluminium mit Klemmstück	
	<p>ohne Sicherungsstift Keine Glasbearbeitung erforderlich</p>
Endabdeckung aus Aluminium mit Klemmstück und Sicherungsstift	
	<p>mit Sicherungsstift Glasbearbeitung erforderlich</p>
	



Enabdeckung aus Aluminium selbstklebend	
	
Oberes Drehlager mit Edelstahl Achslagerbolzen	
	


Montagehinweis

Merkmale:

- Verwendung bei 8 - 12 mm Glasstärke.
- Abdeckblech und Grundprofil aus Aluminium.
- Kaschierungsbleche aus Messing und Edelstahl lieferbar.
- Frei verschiebbare Klemmstücke (3 Stück/Meter).
- Maximale Traglast: 30 Kg pro Klemmstück.
- Grundprofil alle 300 mm gebohrt (Wand und Deckenanschluss).
- Edelstahl Schrauben M 6 (Anzugsmoment 10Nm).
- Einsatz mit oberem Drehlager möglich.
- Keine Glasbearbeitung notwendig. (Ausnahme mit Sicherungsstift)
- Bei Überkopfverglasung - immer Sicherungsstift verwenden.

Glaseinstand : 20 mm