



glas - elemente - befestigungssysteme

MULTIDOOR[®]

Bodentürschließer BTS



Technischer Leitfaden

KS 3000



Gottlieb-Daimler-Straße 3 - 5
74382 Neckarwestheim
Tel: 07133 - 20260 3
Fax: 07133 - 20260 55
Mail: info@gebo-net.com
Web: www.gebo-net.com

glas-elemente-befestigungssysteme

Bodentürschliesser - Inhaltsverzeichnis -

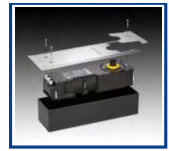
Übersicht

Seite 1.1

BTS KS 3000

Seite 2.1 bis 2.6

Sonderausführungen auf Anfrage.

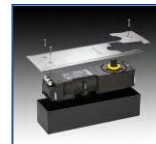


TECHNISCHER LEITFADEN

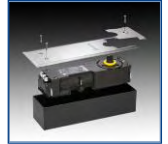
Übersicht

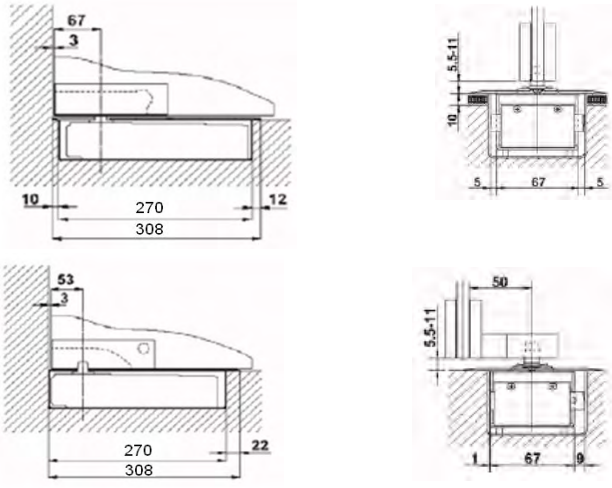
Merkmale	KS 3000	M 60 HD	M 25
Schließermaße inkl. Zementkasten			
Länge mm	270	267	283
Breite mm	80	96	130
Höhe mm	56	56	65
Gesamtgewicht des Schließers Kg	4,3	5,2	6,4
Verstellbarkeit des Schließers im Kasten			
Breite mm	10	6	10
Länge mm	21	8	15
Höhe mm	5,5	5	6
EN 1154 - 2 : Stärke gelb	√	√	√
Max. Türbreite Innenbereich mm	1.100	1.100	1.100
Max. : Türbreite Außenbereich mm	900	900	900
Max. Türgewicht Standard Kg	120	160	120
EN 1154 - 3/4 : Stärke rot	√	√	√
Max. Türbreite Innenbereich mm	1.200	1.200	1.200
Max. : Türbreite Außenbereich mm	1.000	1.000	1.000
Max. Türgewicht Standard Kg	120	160	120
EN 1154 - 4/5 : Stärke schwarz	x	x	√
Max. Türbreite Innenbereich mm			1.400
Max. : Türbreite Außenbereich mm			1.100
Max. Türgewicht Standard Kg			200
Auf Anfrage Sonderausführung Kg	150	260	350
Austauschbare Achse mit Verlängerung in 5 mm Schritten	√	√	Auf Anfrage
Hohe Schließfrequenz wie für Schulen, Bahnhöfe, öffentliche Gebäude usw.	Auf Anfrage	√	Auf Anfrage
Stärken für Behinderte	Auf Anfrage	Auf Anfrage	Auf Anfrage
Agressives Umfeld wie Schwimmbäder usw.	x	Auf Anfrage	Auf Anfrage
Thermokonstanz gem. DIN 18262 Teil 3	√	√	Auf Anfrage

√ = Standard x = nicht erhältlich



KS 3000 - MF - ATA	BTS mit Feststellung und austauschbare Achse		
		<p>Maße inklusive Zementkasten</p> <p>Länge : 270 mm Breite : 80 mm Höhe : 55 mm Max. Türgewicht : 120 kg</p> <p>EN 1154 - 2 (Stärke gelb)</p> <p>Türbreite Innenbereich : Max. 1100 mm Türbreite Außenbereich : Max. 900 mm</p> <p>EN 1154 - 3/4 (Stärke rot)</p> <p>Türbreite Innenbereich : Max. 1200 mm Türbreite Außenbereich : Max. 1000 mm</p> <p>Lieferbare Feststellungen : 85° / 90° / 105° Schliessergewicht : 4,3 kg</p>	
KS 3000 - MF - STA	BTS mit Feststellung und starre Achse		
		<p>Maße inklusive Zementkasten</p> <p>Länge : 270 mm Breite : 80 mm Höhe : 55 mm Max. Türgewicht : 120 kg</p> <p>EN 1154 - 2 (Stärke gelb)</p> <p>Türbreite Innenbereich : Max. 1100 mm Türbreite Außenbereich : Max. 900 mm</p> <p>EN 1154 - 3/4 (Stärke rot)</p> <p>Türbreite Innenbereich : Max. 1200 mm Türbreite Außenbereich : Max. 1000 mm</p> <p>Lieferbare Feststellungen : 85° / 90° / 105° Schliessergewicht : 4,3 kg</p>	
KS 3000 - OF - ATA	BTS ohne Feststellung und austauschbare Achse		
		<p>Maße inklusive Zementkasten</p> <p>Länge : 270 mm Breite : 80 mm Höhe : 55 mm Max. Türgewicht : 120 kg</p> <p>EN 1154 - 2 (Stärke gelb)</p> <p>Türbreite Innenbereich : Max. 1100 mm Türbreite Außenbereich : Max. 900 mm</p> <p>EN 1154 - 3/4 (Stärke rot)</p> <p>Türbreite Innenbereich : Max. 1200 mm Türbreite Außenbereich : Max. 1000 mm</p> <p>Schliessergewicht : 4,3 kg</p>	



KS 3000 - OF - STA	BTS ohne Feststellung und starre Achse		
		<p>Maße inklusive Zementkasten</p> <p>Länge : 270 mm</p> <p>Breite : 80 mm</p> <p>Höhe : 55 mm</p> <p>Max. Türgewicht : 120 kg</p> <p>EN 1154 - 2 (Stärke gelb)</p> <p>Türbreite Innenbereich Max. 1100 mm</p> <p>Türbreite Außenbereich Max. 900 mm</p> <p>EN 1154 - 3/4 (Stärke rot)</p> <p>Türbreite Innenbereich Max. 1200 mm</p> <p>Türbreite Außenbereich Max. 1000 mm</p> <p>Schliessergewicht : 4,3 kg</p>	


BTS KS 3000

Der Multidoor®-Bodentürschliesser KS 3000 ist einer der bekanntesten BTS unseres Partners Casma weltweit und ist seit über 30 Jahre erfolgreich im Einsatz. Geeignet ist er sowohl für Glastüren als auch für Metall- und Holztüren.

Einer der Hauptmerkmale des KS 3000 ist seine ausgezeichnete Einbaufreundlichkeit durch die 3-Dimensionale Verstellbarkeit des Schließgerätes im Zementkasten bei eingebauter Tür. Durch ein ausgeklügeltes System wird ermöglicht innerhalb des Zementkastens in der Länge (X-Achse) 20 mm, in der Breite (Y-Achse) 9 mm, in der Diagonalen 3° und in der Höhe (Z-Achse) 5mm auszugleichen. Somit ist bei Toleranzabweichungen am Bau dennoch eine perfekte, einfache und schnelle Montage des KS 3000 garantiert.

Ein einmaliges, schnelles Befestigungssystem des Schliessers am Zementkasten durch 2 Spezialschrauben, die 4 Befestigungsanker gleichzeitig betätigen, verbindet das Schliessgerät absolut sicher mit dem Zementkasten.

Ein spezielles Befestigungssystem der Abdeckplatte durch lediglich 3 Schrauben und bewegliche Befestigungsanker stellen sicher, dass die Abdeckplattenlage stets parallel zur Türkante steht, unabhängig von der relativen Schliesser- und Zementkastenlage zur Türmittellachse.

Multidoor® KS 3000 verfügt über extrem kleine Einbaumaße : L 270mm/ B 80mm/ H 56mm.

Multidoor®-KS 3000 übertrifft sowohl die allgemeinen Forderungen der EN 1154 als auch im Bezug auf die Temperaturunempfindlichkeit die der DIN 19263. Getestet ist er für 2 Millionen Schließzyklen.

Multidoor® KS 3000 ist besonders leise im Einsatz und kann als Wartungsfrei betrachtet werden. Eine 3-jährige Garantie ab Kaufdatum wird standardmäßig gewährt.

Sonstige Technische Merkmale

Einstellbarer bzw. ausschaltbarer Endschließschwung, dadurch fällt die Tür mit Fallenschloss sicher ins Schließblech.

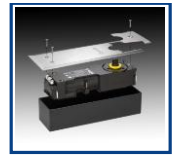
Schließgeschwindigkeit individuell einstellbar. Schließgeschwindigkeit ca. 115°-0 / 15°-0 gegeben durch 2 getrennte Ölkreisläufe mit 2 unabhängige parallel angeordnete Kopfventile.

Durch abfallenden Öffnungsdruck nach 15°-20° der Schließautomatik besonders leichte Betätigung der Tür möglich und dadurch einfache Bedienung für Kinder und Senioren.

Freilauf im Bereich von 115°-175°, dadurch stufenlose Feststellung und kein Türstopper erforderlich.

Überdruckventil oder Sicherheitsventil der die Beschädigung des Türschließers, bei gewaltsamer Versuch Tür trotz Türschließer manuell zu schließen, verhindert.

Temperaturschwankungen beeinflussen die Funktion des Schließers nicht. Thermokonstanz von -20° bis + 50°C gegeben (Höher als Forderung der DIN 18263 Teil 3).



BTS KS 3000

Lieferformen:

KS 3000 10053 STA (ohne Feststellung und starrer Achse).

KS 3000 10053 ATA (ohne Feststellung und austauschbarer Achse).

KS 3000 11053 STA (mit Feststellung und starrer Achse).

KS 3000 11053 ATA (mit Feststellung und austauschbarer Achse).

Feststellung 85°; 90° bzw. 105° lieferbar.

Austauschbarer Spezialachsenkopf von 5 mm bis 25 mm um 5 mm steigend.

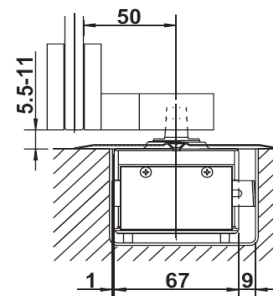
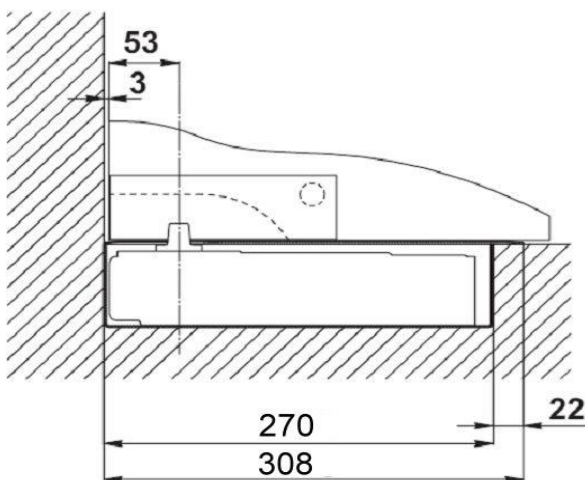
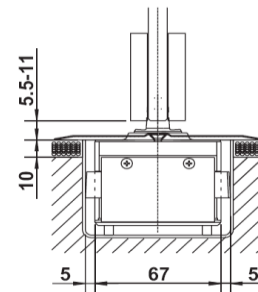
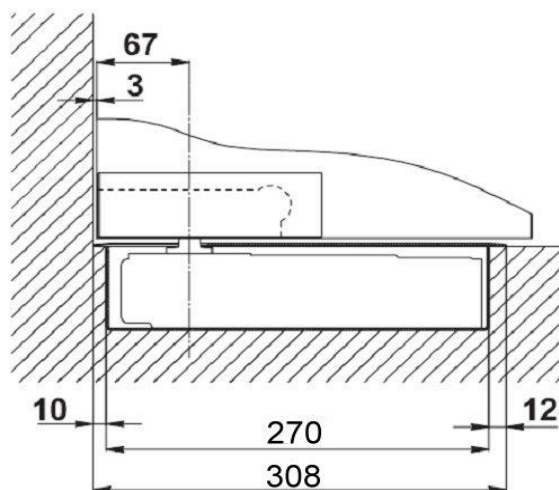
Stärke gelb: EN 1154-2 / Innentür max. 1100 mm / Außentür max. 900mm

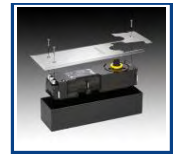
Stärke rot : EN 1154-3/4 / Innentür max. 1200 mm / Außentür max. 1000mm

Türgewicht max. 120 Kg (Sonderausführung max. 150 Kg auf Anfrage).

HD (Hohe Schließfrequenz) Einsatz in Schulen, Krankenhäuser, U-Bahn usw. auf Anfrage.

Behindertengerechte Ausführung auf Anfrage.

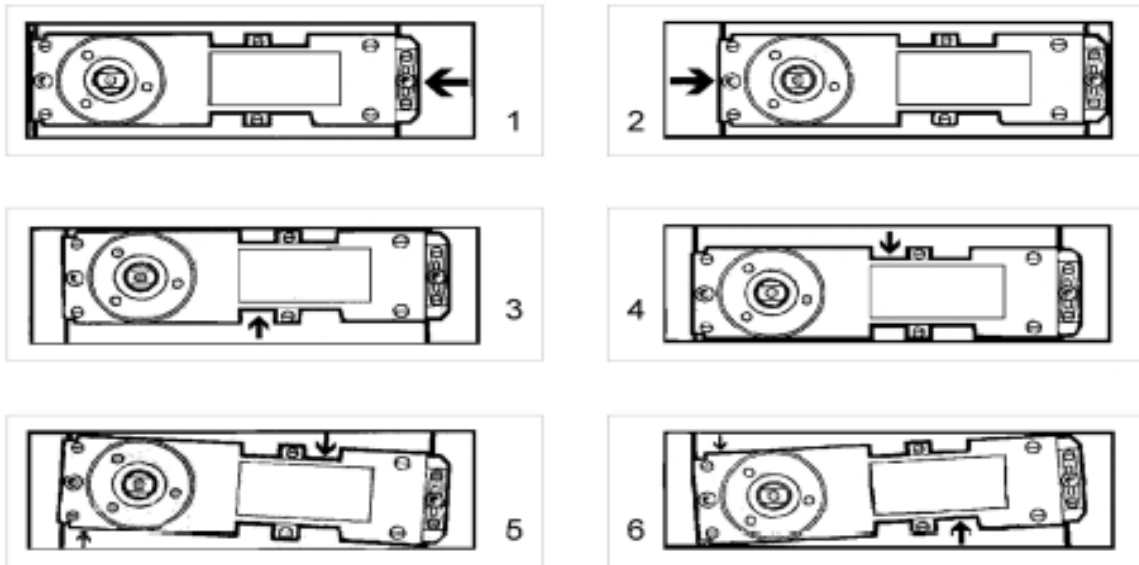




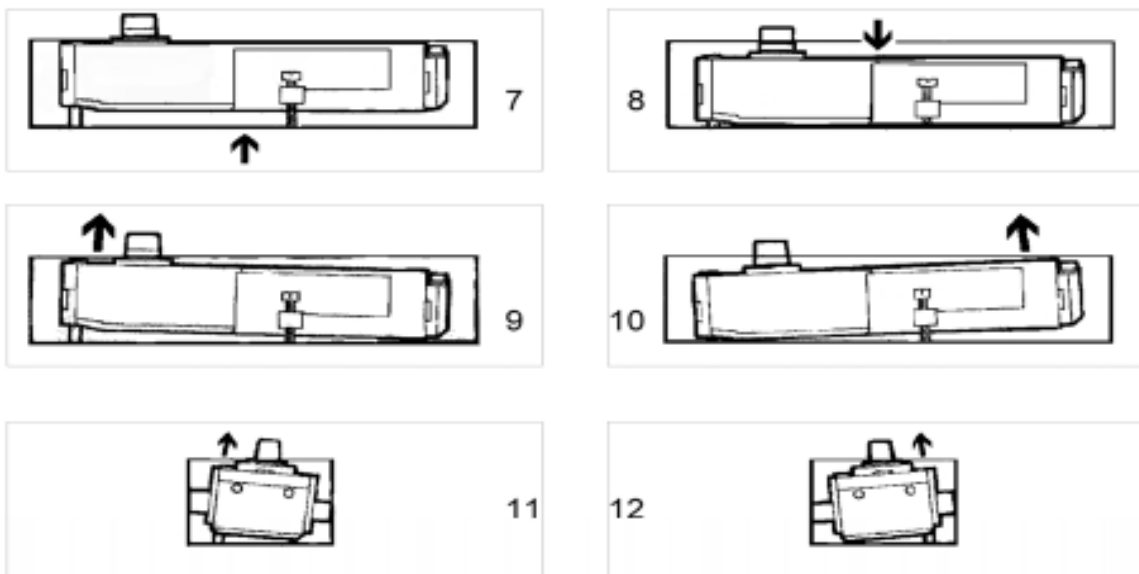
Verstellmöglichkeiten BTS KS 3000

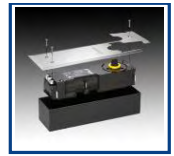
Einstellungen

Horizontale Einstellungen



Vertikale Einstellungen





Montageanleitung KS 3000

