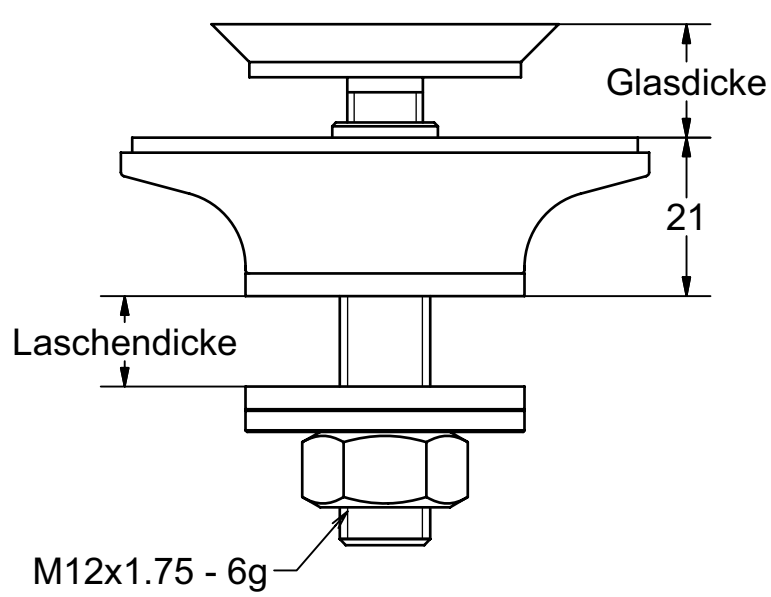
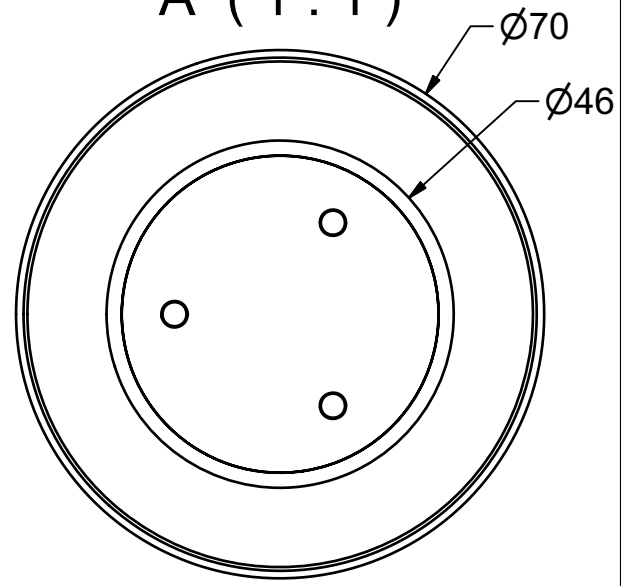




A ↓

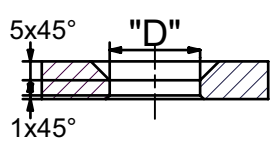


A (1:1)

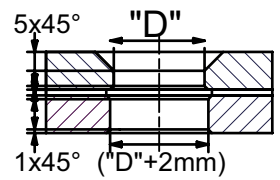


**Standard ab Glasdicke min. 10 mm !  
Für kleinere Glasdicken Sonderlösung auf Anfrage !**

ESG



VSG



Hinweis: Alle Schraubverbindungen müssen mit geeigneten Mitteln gesichert werden. (z.B. LOCTITE)

Glasbohrungen		Angaben zum Objekt		Material: 1.4404 Oberfläche drehblank	
Ø "D"	Halter Typ	Laschendicke: _____ mm		"Sonderausführungen auf Anfrage" Bezüglich Teller- und Senkschraubenvarianten sowie Anschlussmöglichkeiten siehe unsere entsprechenden Unterlagen.	
Ø 26mm	C 36/50	Glasdicke: _____ mm			
Ø 36mm	C 46/60	BV: _____			
Ø 36mm	C 46/70				
		Erstellungsdatum		<b>Senk-Punkthalter Elastisch-gelenkig</b>	
		13.09.2014			
		gebo Gottlieb-Daimler-Str. 3-5 74382 Neckarwestheim		EC A 46 70 M12	

