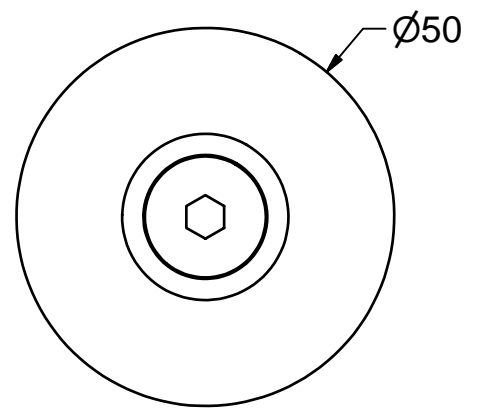
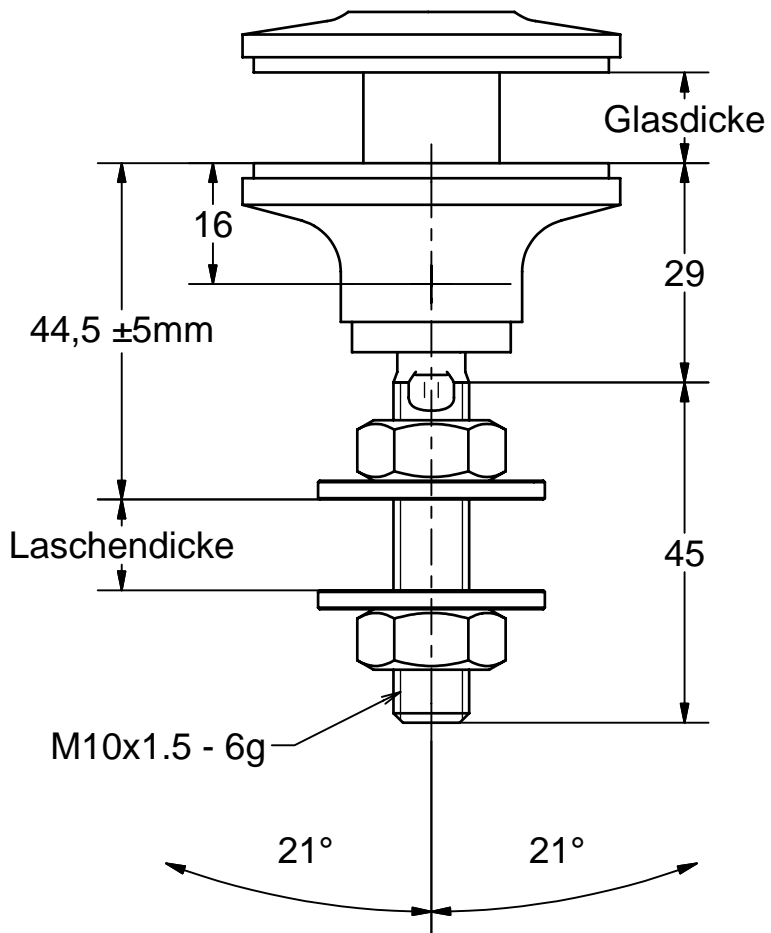




A ↓

A (1:1)



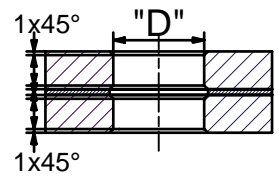
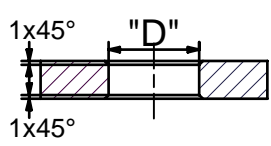
TRAV - Konform !

Absolut Wartungsfrei !

Optimaler Toleranzausgleich !

ESG

VSG



Hinweis: Alle Schraubverbindungen müssen mit geeigneten Mitteln gesichert werden. (z.B. LOCTITE)

Glasbohrungen		Angaben zum Objekt		Material: 1.4404 Oberfläche drehblank	
Ø "D"	Halter Typ	Laschendicke: _____ mm		"Sonderausführungen auf Anfrage" Bezüglich Teller- und Senkschraubenvarianten sowie Anschlußmöglichkeiten siehe unsere entsprechenden Unterlagen.	
Ø 24mm	AK A 50	Glasdicke: _____ mm			
Ø 26mm	AK A 60	BV: _____			
Ø 30mm	AK A 70				



Erstellungsdatum
13.09.2014

gebo
Gottlieb-Daimler-Str. 3-5
74382 Neckarwestheim

**Teller-Punkthalter
Kugelgelagert**

AK A 50 M10x45

A4

