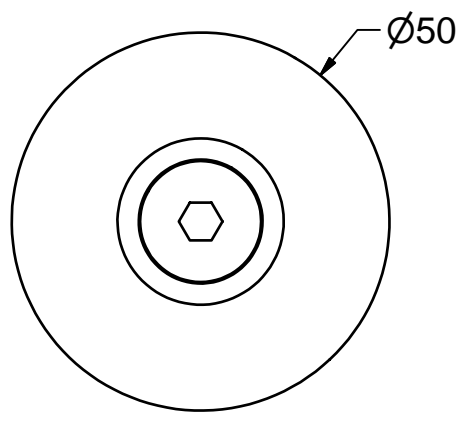
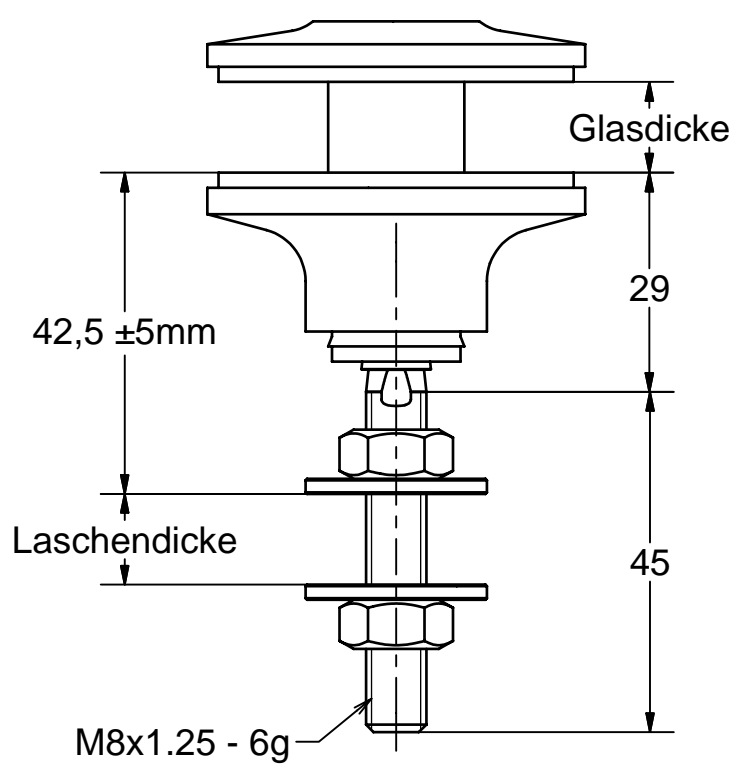




A ↓

A ( 1 : 1 )



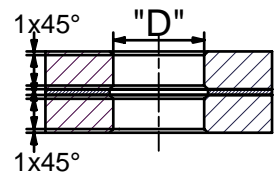
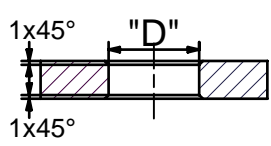
**TRPV - Konform !**  
**TRAV - Konform !**

**Absolut Wartungsfrei !**


**Optimaler Toleranzausgleich !**

ESG

VSG



Hinweis: Alle Schraubverbindungen  
müssen mit geeigneten Mitteln  
gesichert werden. (z.B. LOCTITE)

Glasbohrungen		Angaben zum Objekt		Material: 1.4404 Oberfläche drehblank	
Ø "D"	Halter Typ	Laschendicke: _____ mm		"Sonderausführungen auf Anfrage" Bezüglich Teller- und Senkschraubenvarianten sowie Anschlußmöglichkeiten siehe unsere entsprechenden Unterlagen.	
Ø 24mm	AK A 50	Glasdicke: _____ mm			
Ø 26mm	AK A 60	BV: _____			
Ø 30mm	AK A 70				
		Erstellungsdatum		<b>Teller-Punkthalter</b> <b>Starr</b>	
		13.09.2014			
		gebo Gottlieb-Daimler-Str. 3-5 74382 Neckarwestheim		AK A 50 S M8x45	

