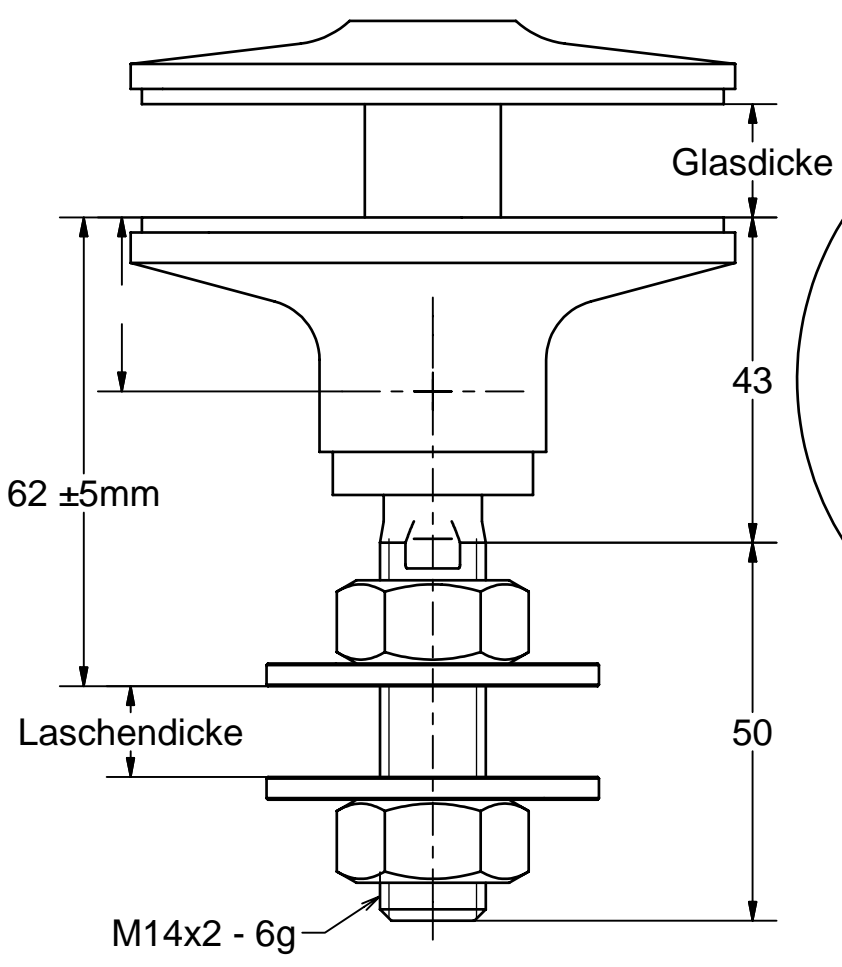
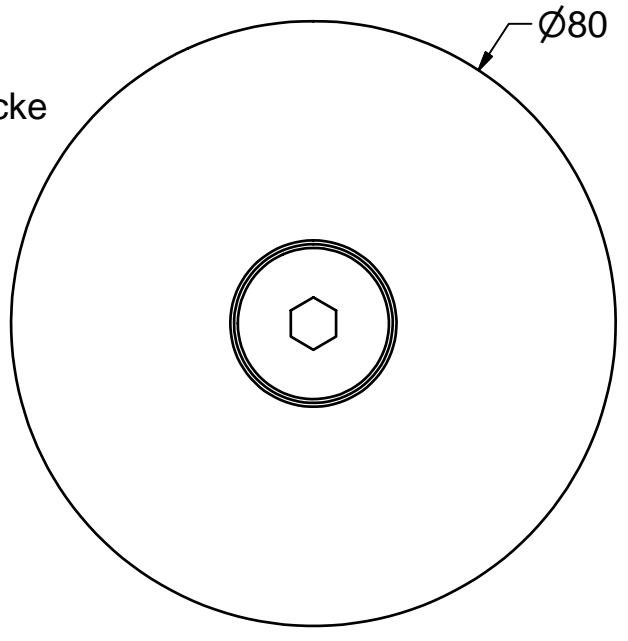




A ↓



A (1:1)

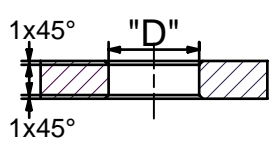


TRPV - Konform !
TRAV - Konform !

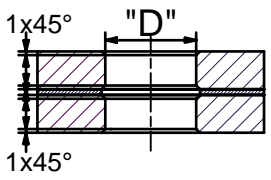
Absolut Wartungsfrei !

Optimaler Toleranzausgleich !

ESG



VSG



Hinweis: Alle Schraubverbindungen
müssen mit geeigneten Mitteln
gesichert werden. (z.B. LOCTITE)

Glasbohrungen		Angaben zum Objekt	Material: 1.4404 Oberfläche drehblank
Ø "D"	Halter Typ	Laschendicke: _____ mm	"Sonderausführungen auf Anfrage" Bezüglich Teller- und Senkschraubenvarianten sowie Anschlußmöglichkeiten siehe unsere entsprechenden Unterlagen.
Ø 24mm	AK A 50	Glasdicke: _____ mm	
Ø 26mm	AK A 60	BV: _____	
Ø 30mm	AK A 70		



Erstellungsdatum
13.09.2014
gebo
Gottlieb-Daimler-Str. 3-5
74382 Neckarwestheim

**Teller-Punkthalter
Starr**

AK A 80 S M14x50

A4

