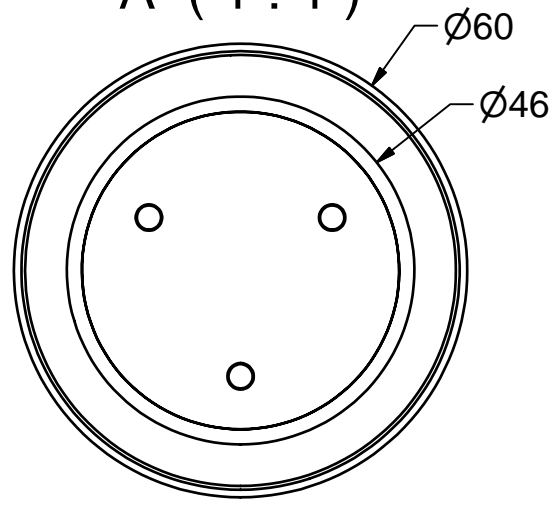
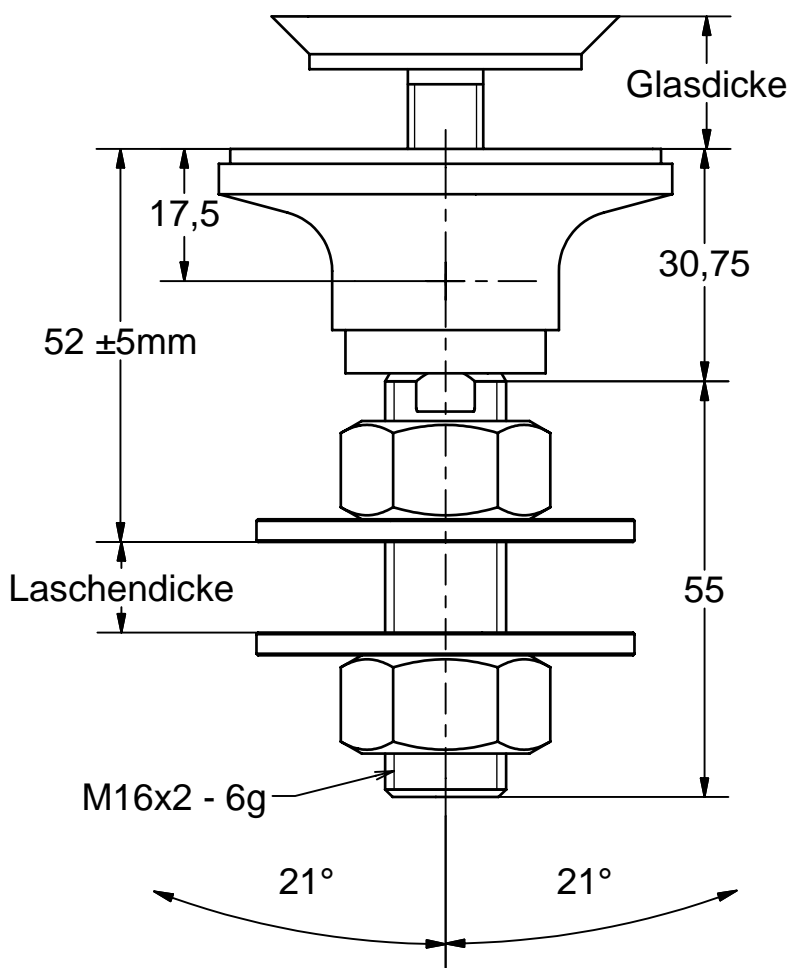




A ↓

A (1:1)

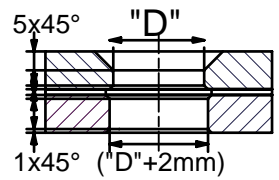
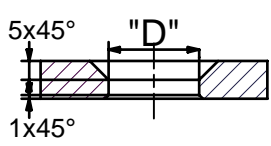


Absolut Wartungsfrei !

Optimaler Toleranzausgleich !

ESG

VSG



Hinweis: Alle Schraubverbindungen müssen mit geeigneten Mitteln gesichert werden. (z.B. LOCTITE)

Glasbohrungen		Angaben zum Objekt	Material: 1.4404 Oberfläche drehblank
Ø "D"	Halter Typ	Laschendicke: _____ mm	"Sonderausführungen auf Anfrage" Bezüglich Teller- und Senkschraubvarianten sowie Anschlußmöglichkeiten siehe unsere entsprechenden Unterlagen.
Ø 26mm	AK C 36/50	Glasdicke: _____ mm	
Ø 36mm	AK C 46/60	BV: _____	
Ø 36mm	AK C 46/70		



Erstellungsdatum
13.09.2014

gebo
Gottlieb-Daimler-Str. 3-5
74382 Neckarwestheim

**Senk-Punkthalter
Kugelgelagert**

AK C 46 60V M16x55

A4

