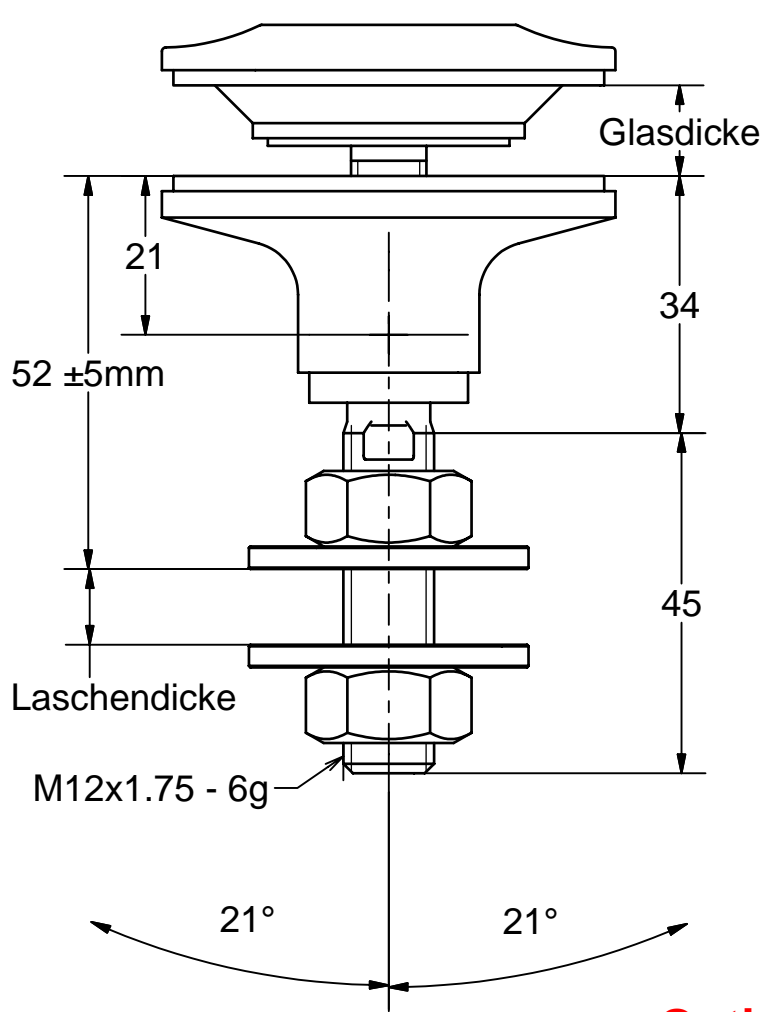
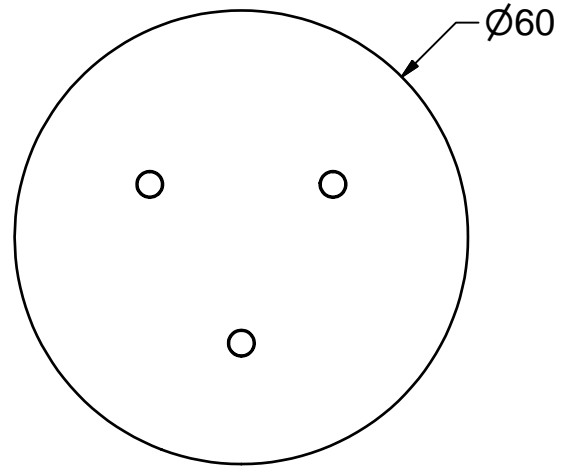




A ↓



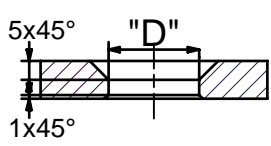
A (1:1)



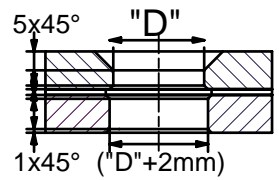
**Absolut Wartungsfrei !**

**Optimaler Toleranzausgleich !**

ESG



VSG



Hinweis: Alle Schraubverbindungen müssen mit geeigneten Mitteln gesichert werden. (z.B. LOCTITE)

|               |            |                        |  |  |  |
|---------------|------------|------------------------|--|--|--|
| Glasbohrungen |            | Angaben zum Objekt     |  | Material: 1.4404 Oberfläche drehblank  |  |
| Ø "D"         | Halter Typ | Laschendicke: _____ mm |  | "Sonderausführungen auf Anfrage"<br>Bezüglich Teller- und Senkschraubenvarianten sowie Anschlußmöglichkeiten siehe unsere entsprechenden Unterlagen. |  |
| Ø 26mm        | AK C 36/50 | Glasdicke: _____ mm    |  |  |  |
| Ø 36mm        | AK C 46/60 | BV: _____              |  |  |  |
| Ø 36mm        | AK C 46/70 |                        |  |  |  |



Erstellungsdatum  
13.09.2014  
gebo  
Gottlieb-Daimler-Str. 3-5  
74382 Neckarwestheim

**Kombi-Punkthalter  
Kugelgelagert**

AK CA 46 60 M12x45

A4

