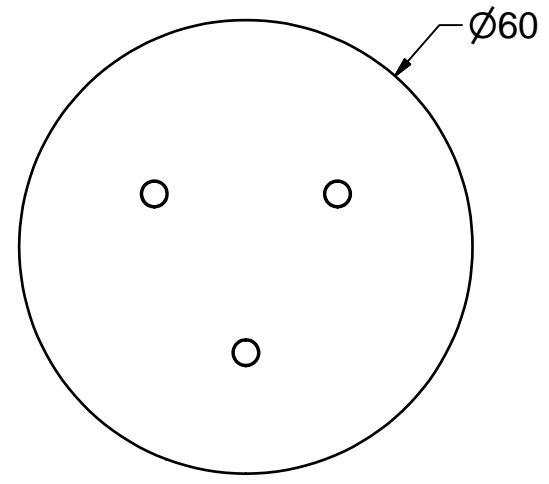
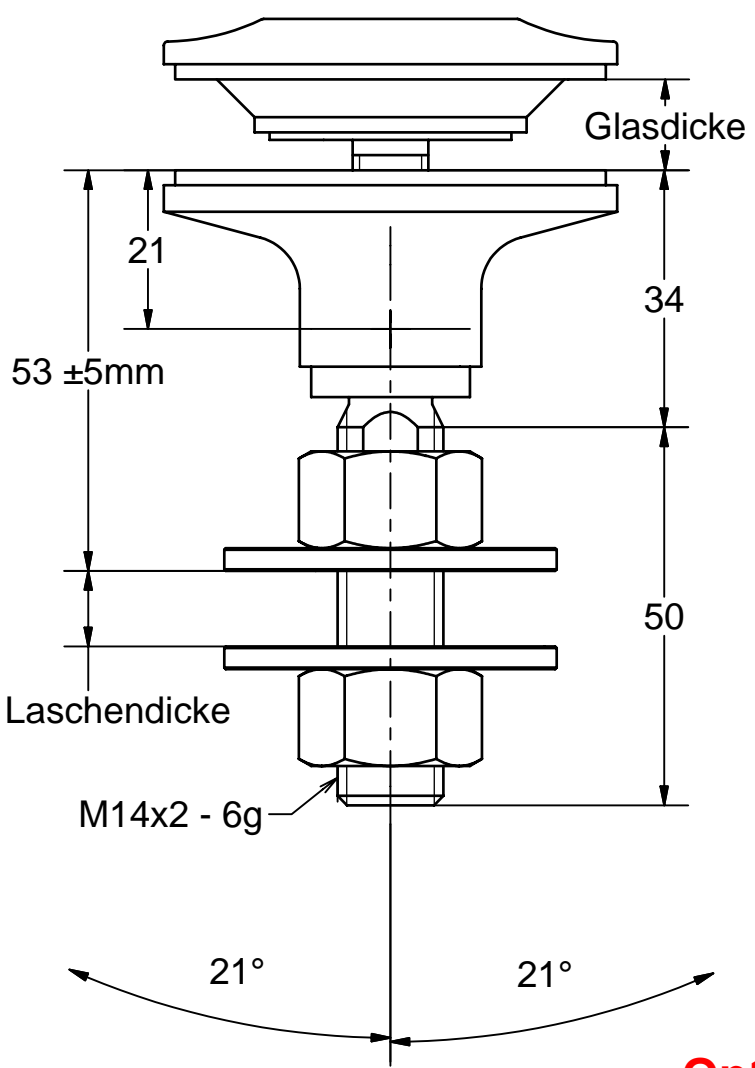




A ↓

A (1:1)

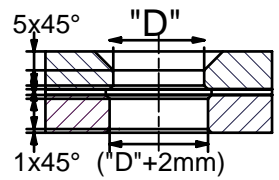
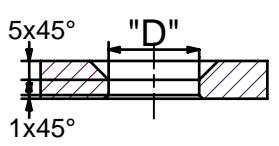


**Absolut Wartungsfrei !**

**Optimaler Toleranzausgleich !**

ESG

VSG



Hinweis: Alle Schraubverbindungen müssen mit geeigneten Mitteln gesichert werden. (z.B. LOCTITE)

Glasbohrungen		Angaben zum Objekt	Material: 1.4404 Oberfläche drehblank	
Ø "D"	Halter Typ	Laschendicke: _____ mm	"Sonderausführungen auf Anfrage" Bezüglich Teller- und Senkschraubenvarianten sowie Anschlußmöglichkeiten siehe unsere entsprechenden Unterlagen.	
Ø 26mm	AK C 36/50	Glasdicke: _____ mm		
Ø 36mm	AK C 46/60	BV: _____		
Ø 36mm	AK C 46/70			



Erstellungsdatum  
13.09.2014

gebo  
Gottlieb-Daimler-Str. 3-5  
74382 Neckarwestheim

**Kombi-Punkthalter**  
**Kugelgelagert**

AK CA 46 60 M14x50

A4

