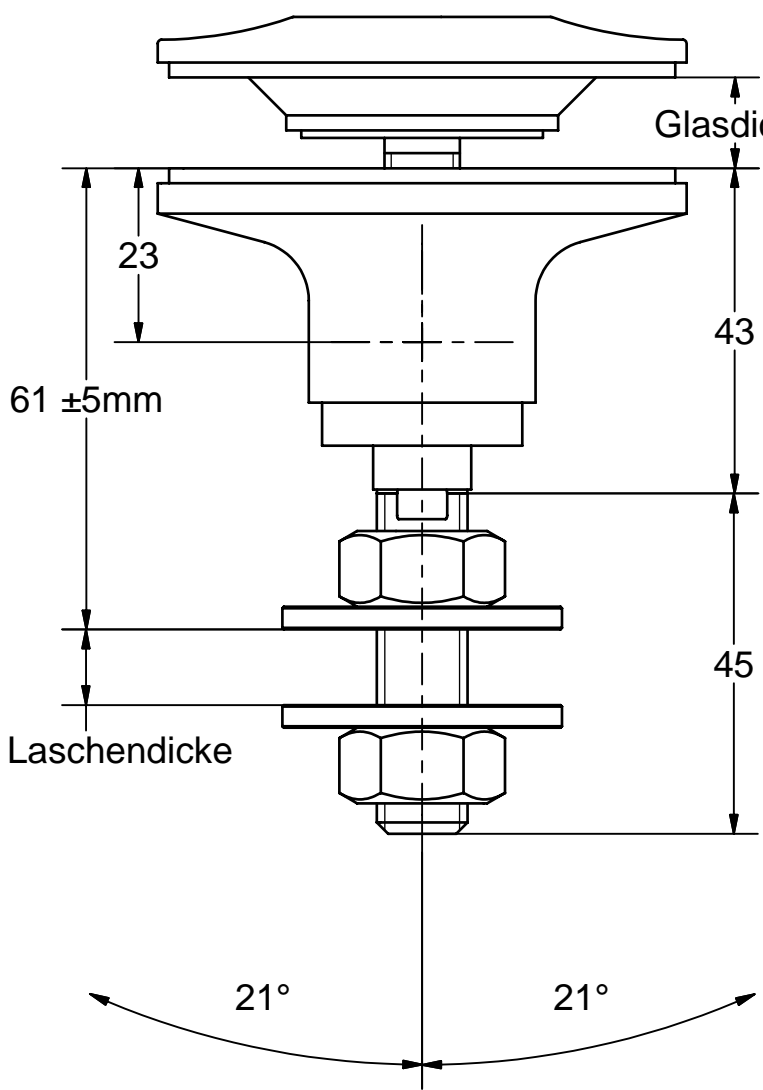
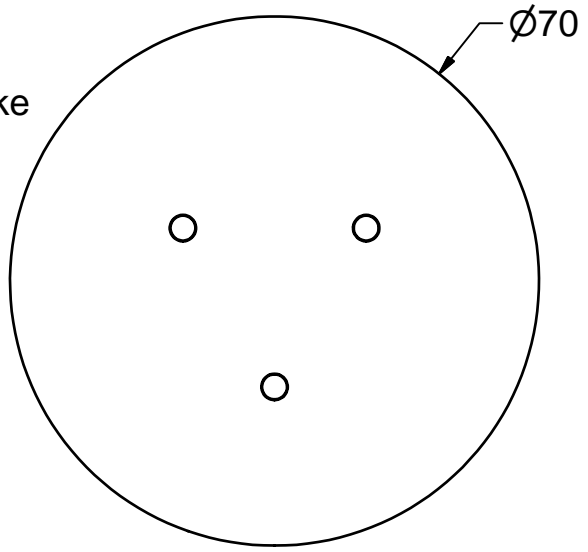




A ↓



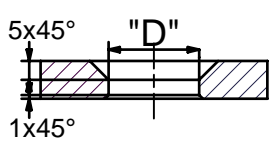
A (1:1)



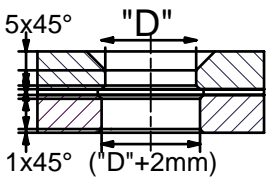
**Absolut Wartungsfrei !**

**Optimaler Toleranzausgleich !**

ESG



VSG



Hinweis: Alle Schraubverbindungen müssen mit geeigneten Mitteln gesichert werden. (z.B. LOCTITE)

|               |            |   |  |  |  |
|---------------|------------|---|--|--|--|
| Glasbohrungen |            | Angaben zum Objekt  |  | Material: 1.4404 Oberfläche drehblank  |  |
| Ø "D"         | Halter Typ | Laschendicke: _____ mm                                    |  | "Sonderausführungen auf Anfrage"<br>Bezüglich Teller- und Senkschraubenvarianten sowie Anschlußmöglichkeiten siehe unsere entsprechenden Unterlagen. |  |
| Ø 26mm        | AK C 36/50 | Glasdicke: _____ mm                                       |  |  |  |
| Ø 36mm        | AK C 46/60 | BV: _____   |  |  |  |
| Ø 36mm        | AK C 46/70 |   |  |  |  |
|               |            | Erstellungsdatum  |  | <b>Kombi-Punkthalter</b><br><b>Kugelgelagert</b>   |  |
|               |            | 13.09.2014  |  |  |  |
|               |            | gebo<br>Gottlieb-Daimler-Str. 3-5<br>74382 Neckarwestheim |  | AK CA 46 70 M12x45   |  |

