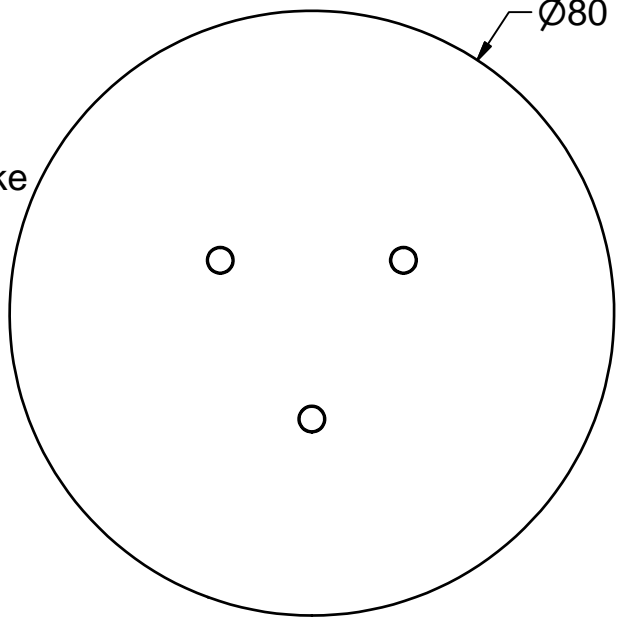
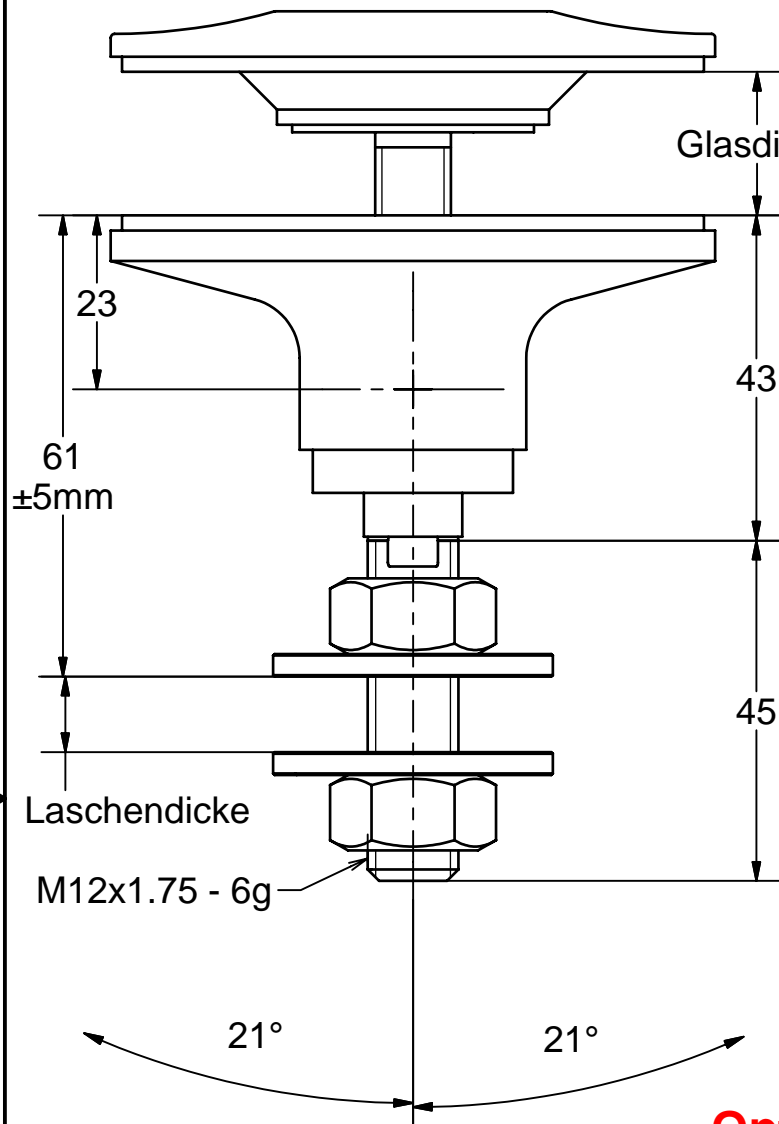




A ↓

A (1:1)

Ø80

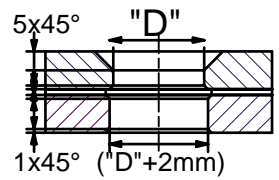
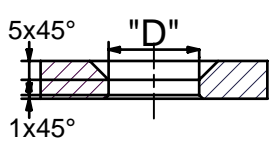


**Absolut Wartungsfrei !**

**Optimaler Toleranzausgleich !**

ESG

VSG



Hinweis: Alle Schraubverbindungen müssen mit geeigneten Mitteln gesichert werden. (z.B. LOCTITE)

Glasbohrungen		Angaben zum Objekt	Material: 1.4404 Oberfläche drehblank
Ø "D"	Halter Typ	Laschendicke: _____ mm	"Sonderausführungen auf Anfrage" Bezüglich Teller- und Senkschraubenvarianten sowie Anschlußmöglichkeiten siehe unsere entsprechenden Unterlagen.
Ø 26mm	AK C 36/50	Glasdicke: _____ mm	
Ø 36mm	AK C 46/60	BV: _____	
Ø 36mm	AK C 46/70		



Erstellungsdatum  
13.09.2014  
gebo  
Gottlieb-Daimler-Str. 3-5  
74382 Neckarwestheim

**Kombi-Punkthalter  
Kugelgelagert**

AK CA 46 80 M12x45

A4

