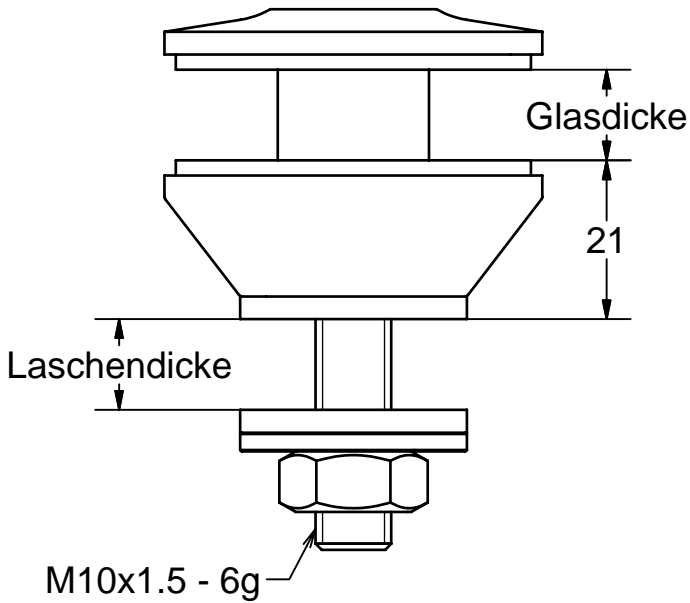
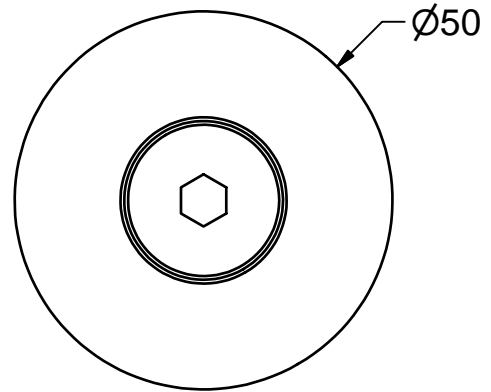




A ↓



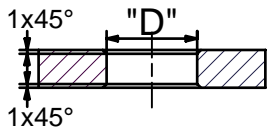
A ( 1 : 1 )



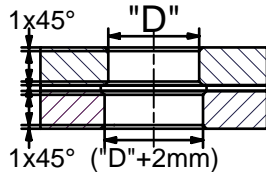
**TRAV - KONFORM!**  
**TRPV - KONFORM!**

**Flächentoleranzausgleich !**

ESG



VSG



Angaben zum Objekt	
Laschendicke:	_____ mm
Glasdicke:	_____ mm
BV:	_____
Hinweis: Alle Schraubverbindungen müssen mit geeigneten Mitteln gesichert werden. (z.B. LOCTITE)	

Glasbohrungen	
Durchmesser	Halter Typ
24 mm	EA 50
26 mm	EA 60
30 mm	EA 70

Material: 1.4404 Oberfläche drehblank  
 "Sonderausführungen auf Anfrage"  
 Bezüglich Teller- und Senkschraubenvarianten sowie Anschlußmöglichkeiten siehe unsere entsprechenden Unterlagen.



Erstellungsdatum  
 13.09.2014  
 gebo  
 Gottlieb-Daimler-Str. 3-5  
 74382 Neckarwestheim

<b>Teller-Punkthalter</b> <b>Elastisch-gelenkig</b>	
EA F 50 M10	A4

