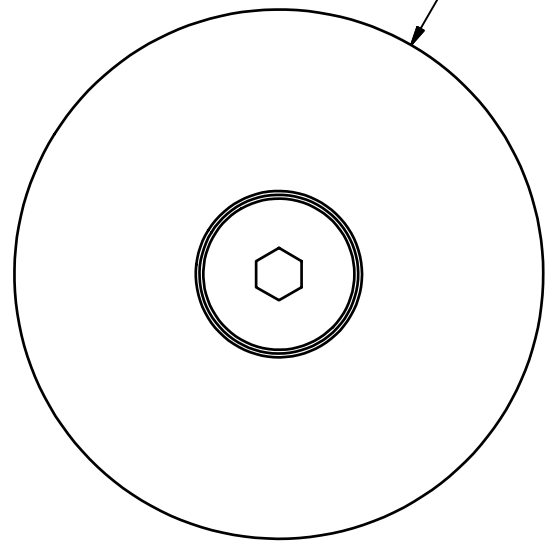
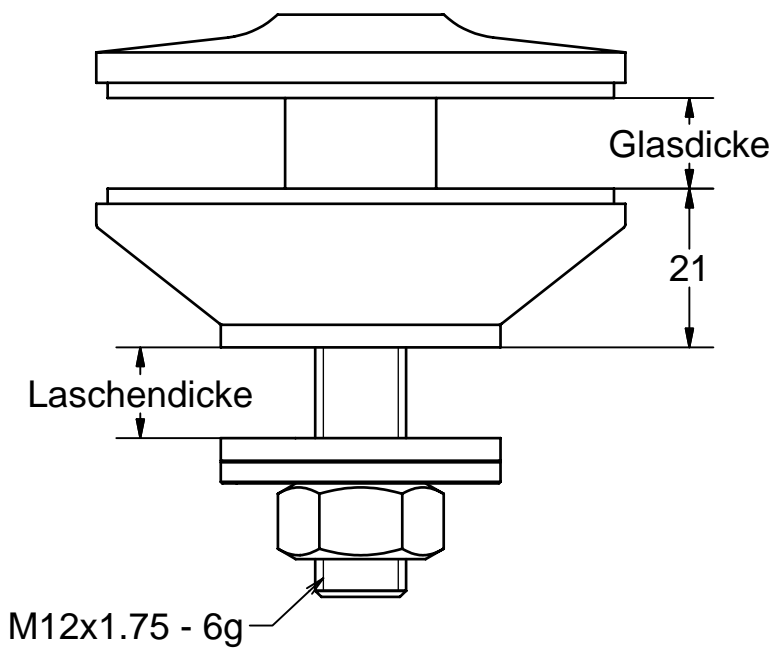




A ↓

A (1:1)

Ø70

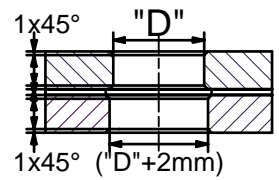
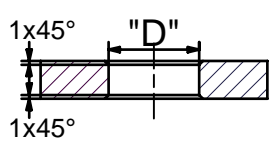


**TRAV - KONFORM !**  
**TRPV - KONFORM !**

**Flächentoleranzausgleich !**

ESG

VSG



|  |          |
|--|----------|
| Angaben zum Objekt   |          |
| Laschendicke:  | _____ mm |
| Glasdicke:   | _____ mm |
| BV:  | _____    |
| Hinweis: Alle Schraubverbindungen müssen mit geeigneten Mitteln gesichert werden. (z.B. LOCTITE) |          |

| Glasbohrungen |            |
|---------------|------------|
| Durchmesser   | Halter Typ |
| 24 mm         | EA 50      |
| 26 mm         | EA 60      |
| 30 mm         | EA 70      |

Material: 1.4404 Oberfläche drehblank

"Sonderausführungen auf Anfrage"

Bezüglich Teller- und Senkschraubenvarianten sowie Anschlußmöglichkeiten siehe unsere entsprechenden Unterlagen.



Erstellungsdatum  
13.09.2014

gebo  
Gottlieb-Daimler-Str. 3-5  
74382 Neckarwestheim

|                           |    |
|---------------------------|----|
| <b>Teller-Punkthalter</b> |    |
| <b>Elastisch-gelenkig</b> |    |
| EA F 70 M12               | A4 |

