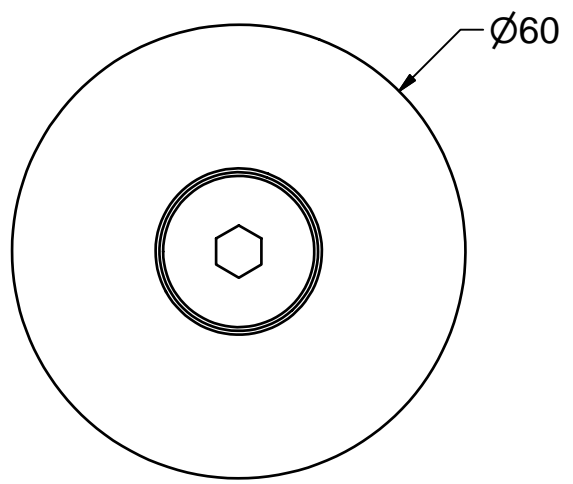
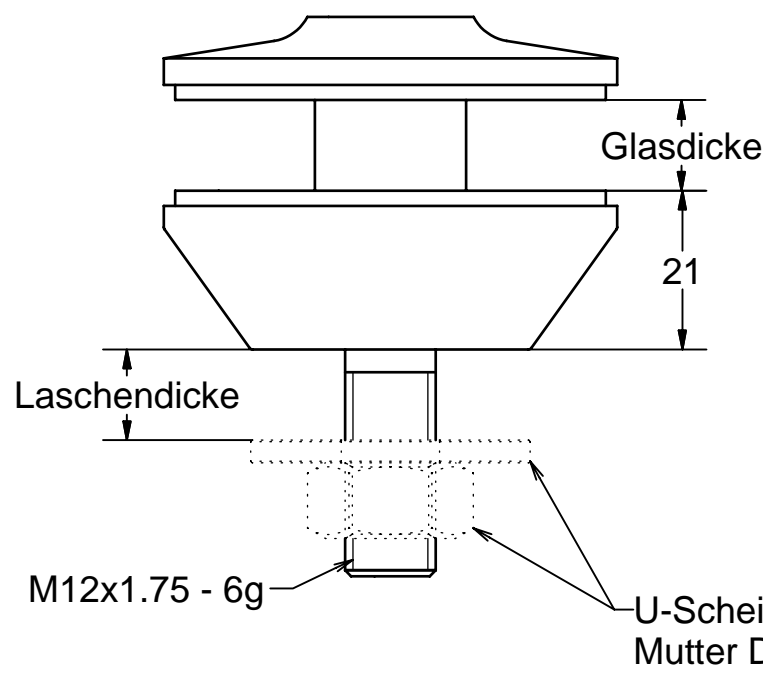




A ↓

A (1:1)

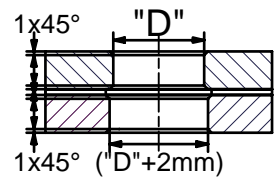
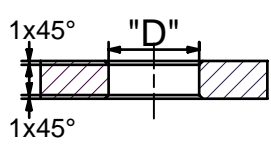


TRPV - KONFORM !

Flächentoleranzausgleich!

ESG

VSG



Angaben zum Objekt	
Laschendicke:	_____ mm
Glasdicke:	_____ mm
BV:	_____
Hinweis: Alle Schraubverbindungen müssen mit geeigneten Mitteln gesichert werden. (z.B. LOCTITE)	

Glasbohrungen	
Durchmesser	Halter Typ
24 mm	STA 50
26 mm	STA 60
30 mm	STA 70

Material: 1.4404 Oberfläche drehblank

"Sonderausführungen auf Anfrage"

Bezüglich Teller- und Senkschraubenvarianten sowie Anschlußmöglichkeiten siehe unsere entsprechenden Unterlagen.



Erstellungsdatum
13.09.2014

gebo
Gottlieb-Daimler-Str. 3-5
74382 Neckarwestheim

Teller-Punkthalter Starr	
STA F 60 M12	A4

