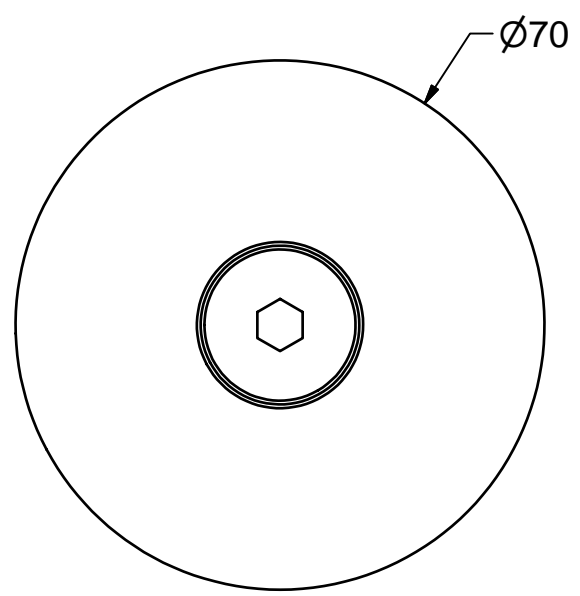
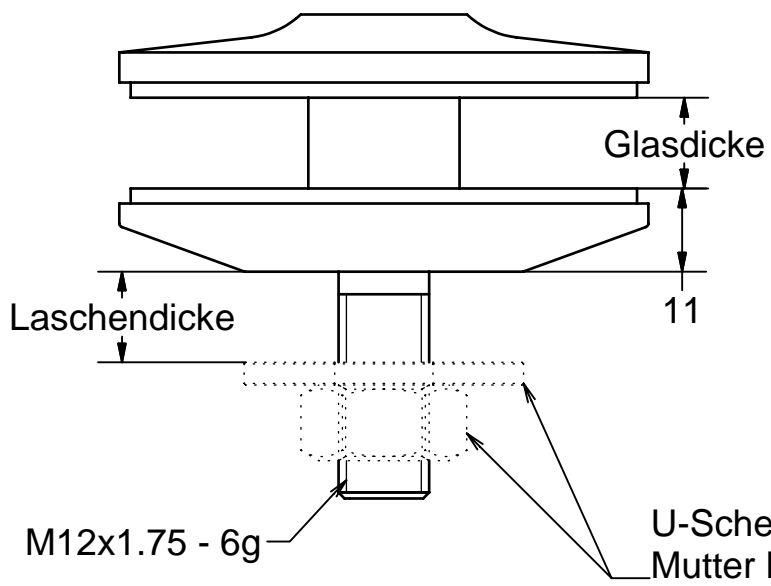




A ↓

A (1:1)



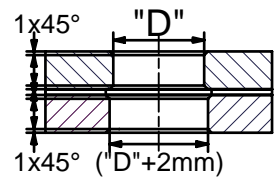
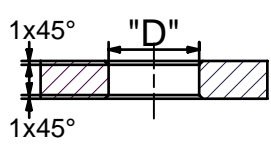
U-Scheibe DIN 9021 + Mutter DIN 934 bauseits.

**TRAV - KONFORM !**  
**TRPV - KONFORM !**

**Flächentoleranzausgleich !**

ESG

VSG



|  |          |
|--|----------|
| Angaben zum Objekt   |          |
| Laschendicke:  | _____ mm |
| Glasdicke:   | _____ mm |
| BV:  | _____    |
| Hinweis: Alle Schraubverbindungen müssen mit geeigneten Mitteln gesichert werden. (z.B. LOCTITE) |          |

| Glasbohrungen |            |
|---------------|------------|
| Durchmesser   | Halter Typ |
| 24 mm         | STA 50     |
| 26 mm         | STA 60     |
| 30 mm         | STA 70     |

Material: 1.4404 Oberfläche drehblank  
 "Sonderausführungen auf Anfrage"  
 Bezüglich Teller- und Senkschraubvarianten sowie Anschlußmöglichkeiten siehe unsere entsprechenden Unterlagen.



Erstellungsdatum  
13.09.2014  
gebo  
Gottlieb-Daimler-Str. 3-5  
74382 Neckarwestheim

|                                     |    |
|-------------------------------------|----|
| <b>Teller-Punkthalter<br/>Starr</b> |    |
| STA FV 70 M12                       | A4 |

