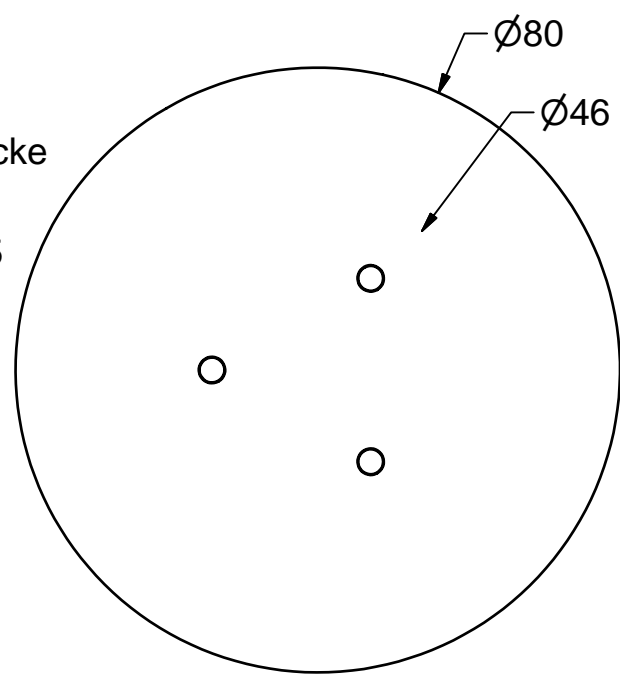
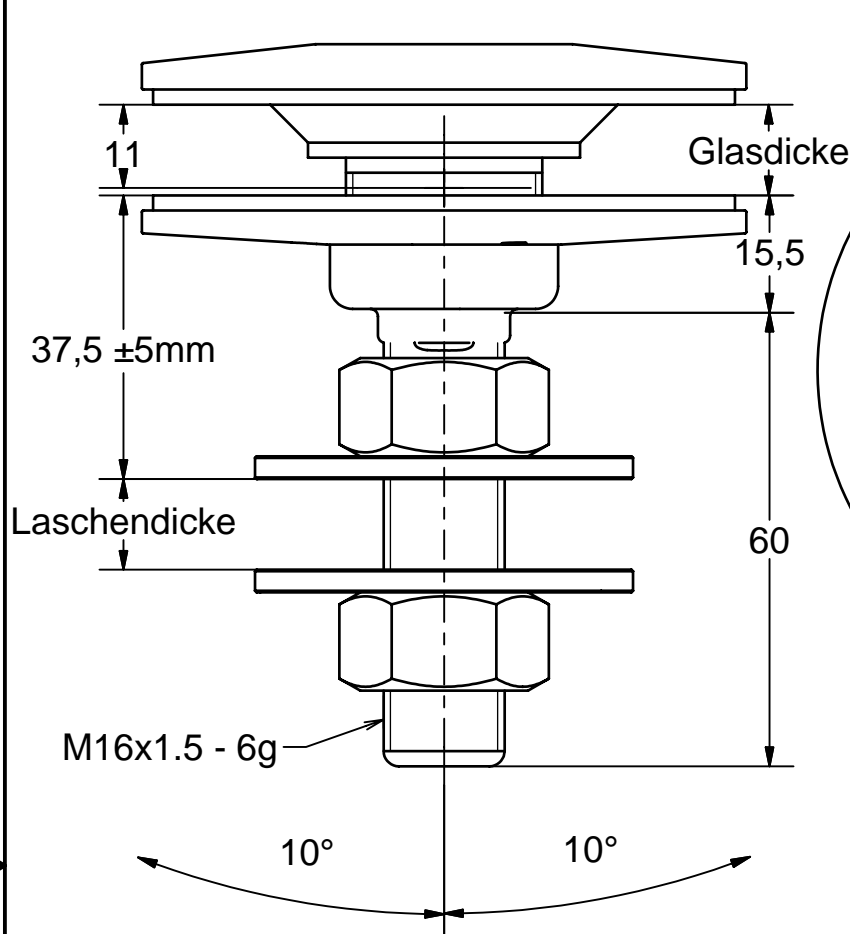




A ↓

A (1:1)

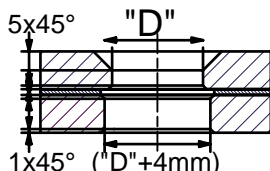
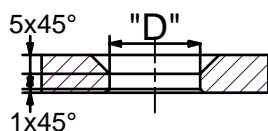


**Absolut Wartungsfrei !**

**Optimaler Toleranzausgleich !**

ESG

VSG



Hinweis: Alle Schraubverbindungen müssen mit geeigneten Mitteln gesichert werden. (z.B. LOCTITE)

Glasbohrungen		Angaben zum Objekt		Material: 1.4404 Oberfläche drehblank	
Ø "D"	Halter Typ	Laschendicke: _____ mm		"Sonderausführungen auf Anfrage" Bezüglich Teller- und Senkschraubvarianten sowie Anschlußmöglichkeiten siehe unsere entsprechenden Unterlagen.	
Ø 36mm	ZK C 46/60	Glasaufbau: _____ mm			
Ø 36mm	ZK C 46/70	BV: _____			
Ø 36mm	ZK C 46/80				
		Erstellungsdatum		<b>Kombi-Punkthalter</b> <b>Kugelgelagert</b>	
		13.09.2014			
		gebo Gottlieb-Daimler-Str. 3-5 74382 Neckarwestheim		ZK CA 46 80 M16x1,5	

