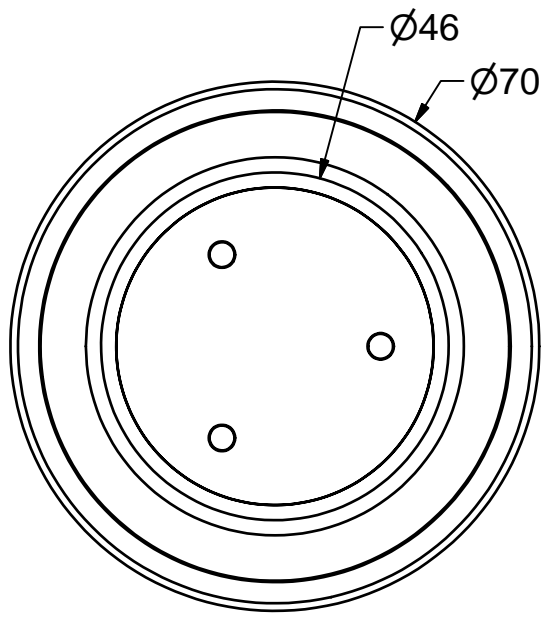
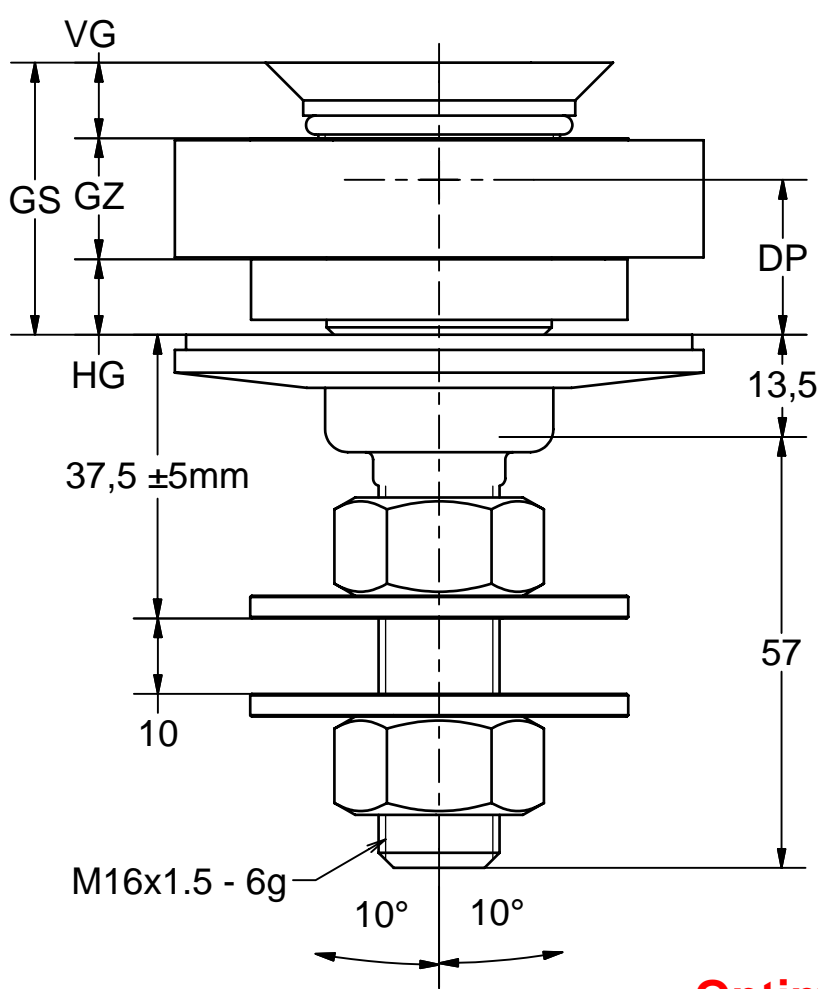




A ↓

A (1:1)



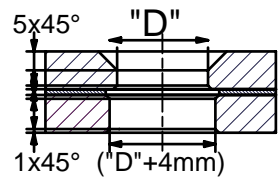
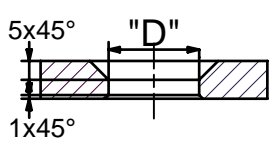
Absolut Wartungsfrei !

Optimaler Toleranzausgleich !

- GS = Gesamt Glasaufbau / Gesamt Glasdicke
- VG = Vorderer Glasaufbau / Vordere Glasdicke
- GZ = Glaszwischenraum
- HG = Hinterer Glasaufbau / Hintere Glasdicke
- DP = Drehmittelpunkt

ESG

VSG



Hinweis: Alle Schraubverbindungen müssen mit geeigneten Mitteln gesichert werden. (z.B. LOCTITE)

Glasbohrungen		Angaben zum Objekt	Material: 1.4404 Oberfläche drehblank	
Ø "D"	Halter Typ	Laschendicke: _____ mm	GEBO-Patent: EP 0 735 227	
Ø 36mm	ZK C 46/60	Glasdicke: _____ mm		
Ø 36mm	ZK C 46/70	BV: _____		
Ø 36mm	ZK C 46/80			
		Erstellungsdatum	Senk-Punkthalter Kugelgelagert	
		13.09.2014		
		gebo Gottlieb-Daimler-Str. 3-5 74382 Neckarwestheim		

