

T4: Beschlage und Systeme fur Ganzglasduschen

www.gebo-net.com



www.minusco.de



Technik 2019



Inhaltsverzeichnis

Qualität, Eleganz und Funktionalität kennzeichnen die Befestigungssysteme von Minusco für Ganzglasduschen.

Das Sortiment beinhaltet neben Pendeltür- und Anschlagtürbeschlägen samt Zubehör, komplette Lösungen als Schiebetürsystem oder Drehsystem mit Hydraulik-Funktion. Die Befestigungssysteme mit integrierter Hydraulik-Dämpfung bieten die Funktion der sanften und kontrollierten Selbstschließung der Duschtür über die gesamte Strecke.

Dank der Produktentwicklung mit avantgardistischen technologischen Lösungen und dem Einsatz hochwertiger Materialien, gepaart mit klaren italienischen Designelementen, entstehen langlebige innovative Produkte für zahlreiche Einbausituationen von Ganzglasduschen.



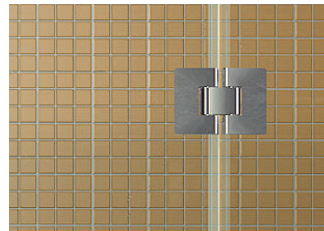
Duschbänder



Biloba BT Seite 4



Bilobina Seite 10



850 Seite 14



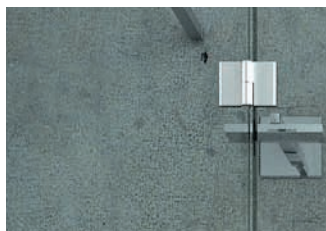
QUB Seite 17



856 Seite 18



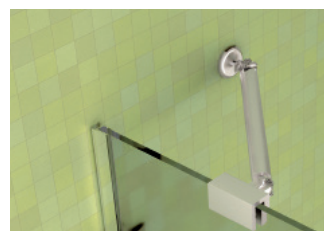
840 Seite 19



841 Seite 20



Verbinder Seite 21



Zubehör Seite 24

Inhaltsverzeichnis

Systeme



Slash Seite 32

Slash ist das erste System für Duschen mit Schwenköffnung und eingebautem Hydrauliksystem. Die einflügelige Glastür sitzt zwischen der oberen Rahmenbefestigung und einem unteren Drehbeschlag. Das integrierte Hydrauliksystem ermöglicht die sanfte und kontrollierte Selbstschließung der Tür und garantiert höchste Funktionalität und Sicherheit. Die Schwenköffnung macht Raumgewinn möglich und bietet eine breite Zugangsöffnung bei gleichzeitigen reduzierten Außenmaßen.



HipZac Seite 45

HipZac ist das Schiebeyesystem für Duschkabinen und Badewannen. Es basiert auf der Weiterentwicklung der Glasschiebesysteme für den Innenbereich. Das Führungsprofil besteht aus Edelstahl in Rund oder Vierkantform. Ausführungen in 5 Varianten und mit verschiedenen Maßen sind verfügbar.

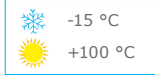
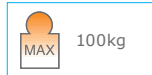
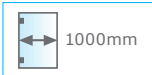
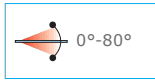


Piuma Seite 66

Das System Piuma, als neues Schiebetürsystem für Duschkabinen, ist die Antwort von Colcom zu den aktuellen Marktanforderungen eines minimalistischen Designs, klaren ästhetischen Linien, Transparenz und Eleganz. Das charakteristische Merkmal von Piuma ist die extreme Funktionalität: der Abstand zwischen Schiebeflügel und Seitenteil ist auf ein Minimum reduziert. Piuma kennzeichnet sich ferner durch seine Stabilität, so dass größere Flügelabmessungen und Gewichte ohne Durchbiegungsprobleme eingesetzt werden können.

8010BT

BILOBA®

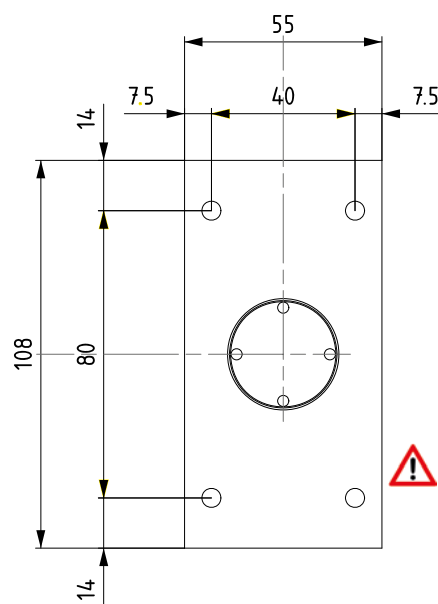
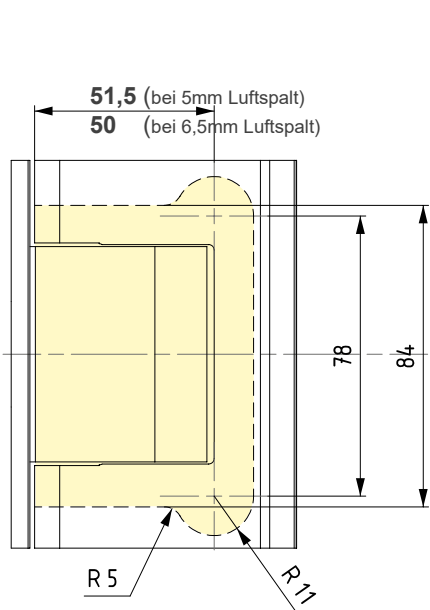
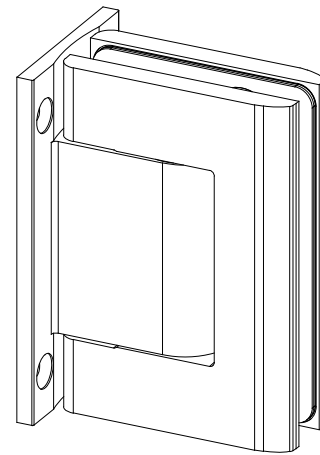


Selbstschließendes Hydraulikband mit Dämpfung und Regelung der Schließgeschwindigkeit.
Glas-Wand mit beidseitiger Platte.
Mit Feststellung +/- 90°.
Für Pendeltüren ohne oder mit Anschlag in Feuchträumen und mit hohen Temperaturen wie Sauna und Dampfbad.

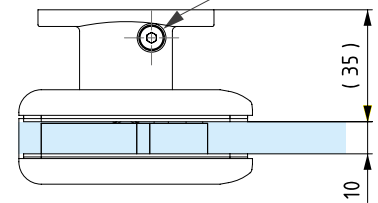
Andere Ausführungen auf Anfrage:

8010BT SF Version ohne Feststellung

* Die getestete garantierte und daher empfohlene Oberfläche bei der Feuchtraumversion BT ist "22" Tiefenoxidation 20 Mikron.

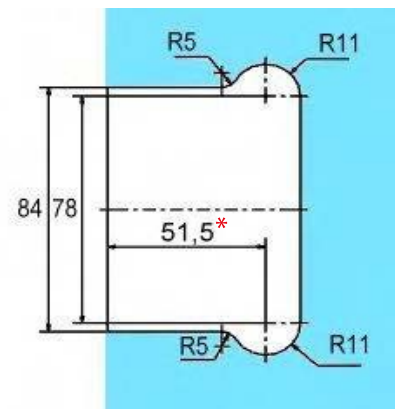


Ventil zur Regulierung der Schließgeschwindigkeit

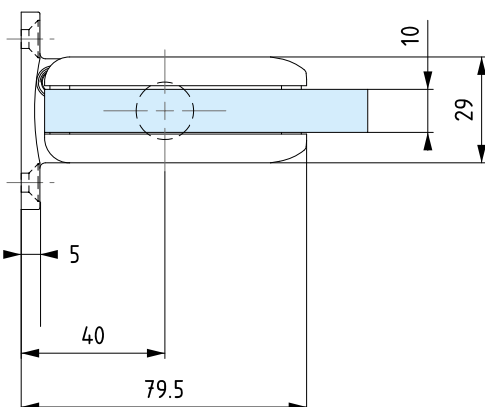


! Die Regelventile aller Bänder müssen fachgerecht geöffnet, eingestellt und synchronisiert werden. Wenn die Bänder dauerhaft mit ungeöffneten Ventilen benutzt werden, führt dies unausweichlich zu einer Beschädigung der Bänder. Falls dies nicht berücksichtigt wird entfällt die Gewährleistung.

Glasbearbeitung



* Maß 51,5 bei 5mm minimaler Luftspalt
Maß 50 bei 6,5mm maximaler Luftspalt
Bei Verwendung von VSG/ESG wird das Maß 50 mit 6,5mm Luftspalt empfohlen!



ACHTUNG: Bei Einsatz in besonderen Situationen wie stark umweltbelastete Atmosphären, öffentliche Bäder, stark frequentierte Bereiche, usw. muss vorher Rücksprache gehalten werden!
Bei Gefahr einer Überdrehung der Tür ist beidseitig ein Türstopper bei 90° als Wegbegrenzer zu setzen!



glas - elemente - befestigungssysteme



8011BT

BILOBA®

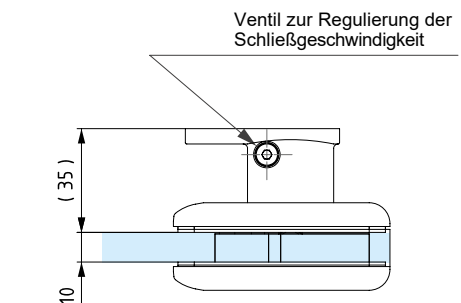
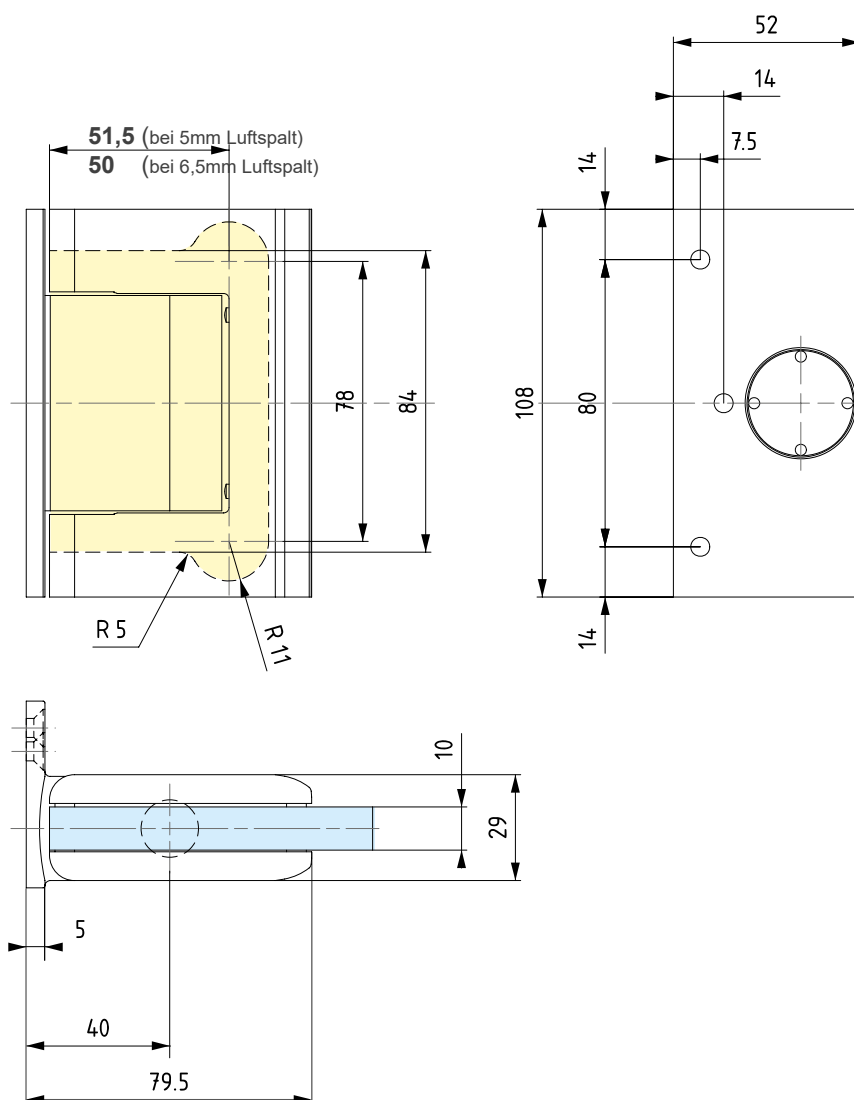
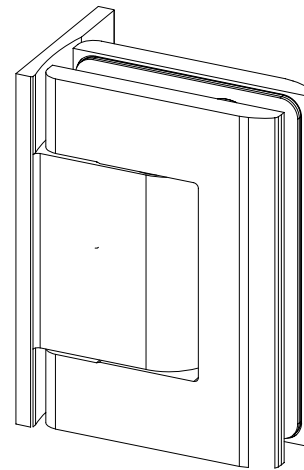


Selbstschließendes Hydraulikband mit Dämpfung und Regelung der Schließgeschwindigkeit.
Glas-Wand mit einseitiger Platte.
Mit Feststellung +/- 90°.
Für Pendeltüren ohne oder mit Anschlag in Feuchträumen und mit hohen Temperaturen wie Sauna und Dampfbad.

Andere Ausführungen auf Anfrage:

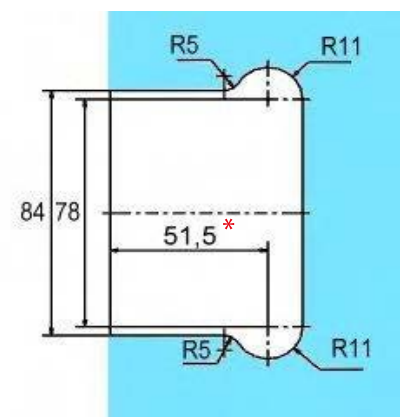
8011BT SF Version ohne Feststellung

* Die getestete garantierte und daher empfohlene Oberfläche bei der Feuchtraumversion BT ist "22" Tiefenoxidation 20 Mikron.



! Die Regelventile aller Bänder müssen fachgerecht geöffnet, eingestellt und synchronisiert werden. Wenn die Bänder dauerhaft mit ungeöffneten Ventilen benutzt werden, führt dies unausweichlich zu einer Beschädigung der Bänder. Falls dies nicht berücksichtigt wird entfällt die Gewährleistung.

Glasbearbeitung



* Maß 51,5 bei 5mm minimaler Luftspalt
Maß 50 bei 6,5mm maximaler Luftspalt
Bei Verwendung von VSG/ESG wird das Maß 50 mit 6,5mm Luftspalt empfohlen!

ACHTUNG: Bei Einsatz in besonderen Situationen wie stark umweltbelastete Atmosphären, öffentliche Bäder, stark frequentierte Bereiche, usw. muss vorher Rücksprache gehalten werden!
Bei Gefahr einer Überdrehung der Tür ist beidseitig ein Türstopper bei 90° als Wegbegrenzer zu setzen!



8015BT

BILOBA®



Selbstschließendes Hydraulikband mit Dämpfung und Regelung der Schließgeschwindigkeit.

Glas-Glas.

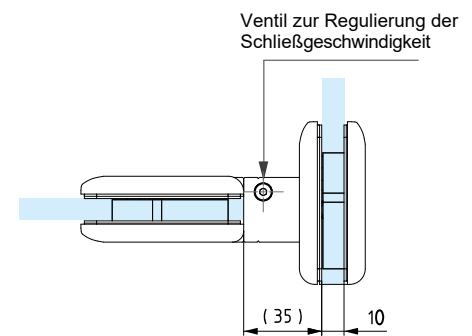
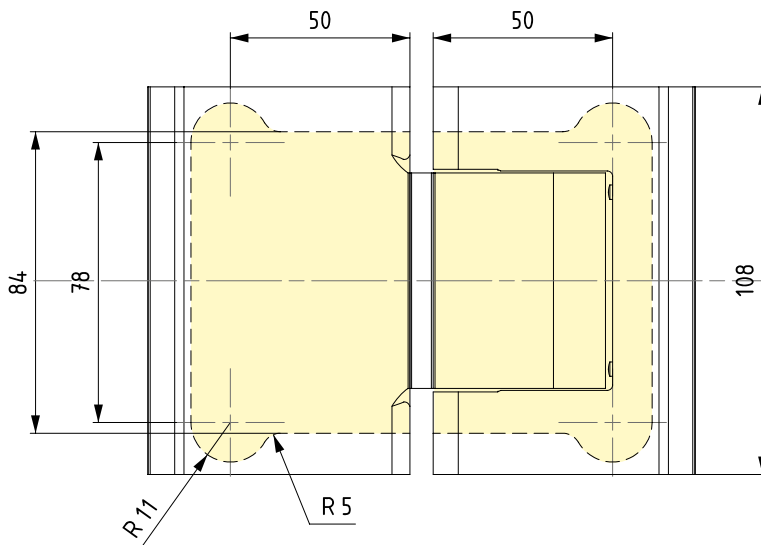
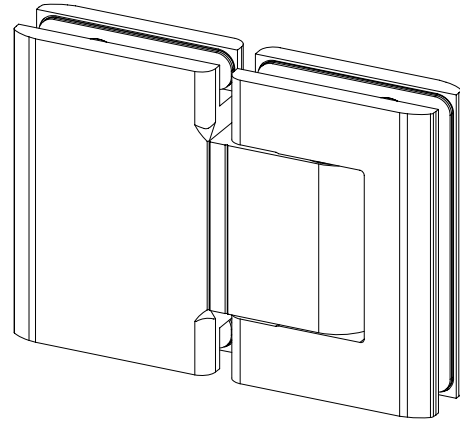
Mit Feststellung +/- 90°.

Für Pendeltüren ohne oder mit Anschlag in Feuchträumen und mit hohen Temperaturen wie Sauna und Dampfbad.

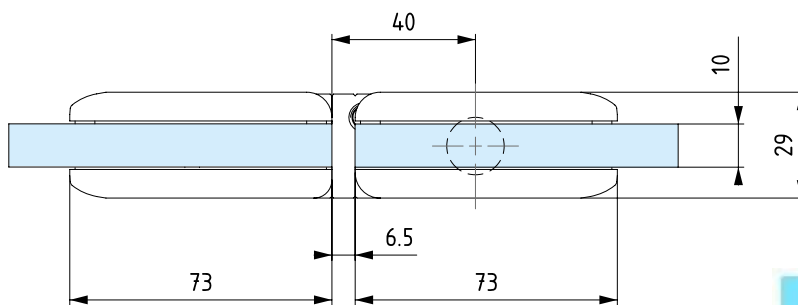
Andere Ausführungen auf Anfrage:

8015BT SF Version ohne Feststellung

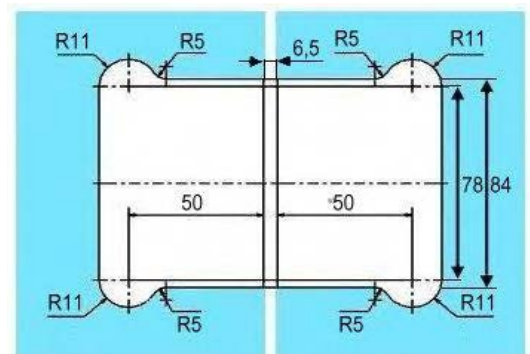
* Die getestete garantierte und daher empfohlene Oberfläche bei der Feuchtraumversion BT ist "22" Tiefenoxidation 20 Mikron.



! Die Regelventile aller Bänder müssen fachgerecht geöffnet, eingestellt und synchronisiert werden. Wenn die Bänder dauerhaft mit ungeöffneten Ventilen benutzt werden, führt dies unausweichlich zu einer Beschädigung der Bänder. Falls dies nicht berücksichtigt wird entfällt die Gewährleistung.

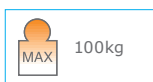
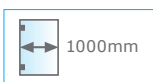


Glasbearbeitung

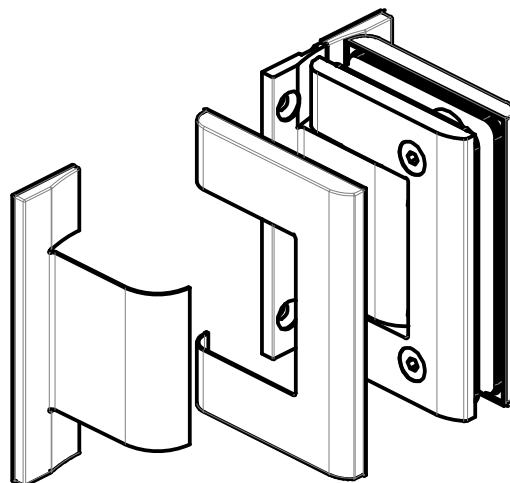


ACHTUNG: Bei Einsatz in besonderen Situationen wie stark umweltbelastete Atmosphären, öffentliche Bäder, stark frequentierte Bereiche, usw. muss vorher Rücksprache gehalten werden!
Bei Gefahr einer Überdrehung der Tür ist beidseitig ein Türstopper bei 90° als Wegbegrenzer zu setzen!

8010C BT BILOBA®



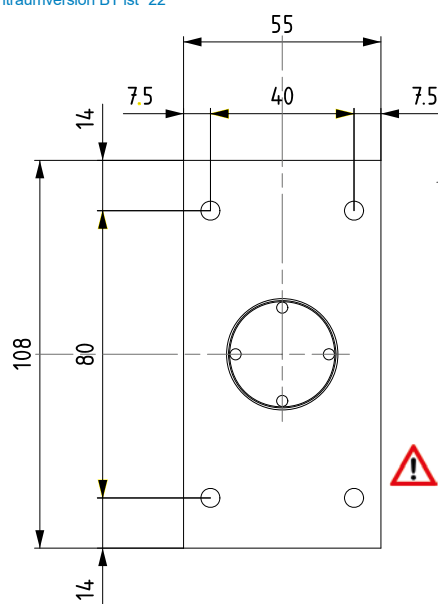
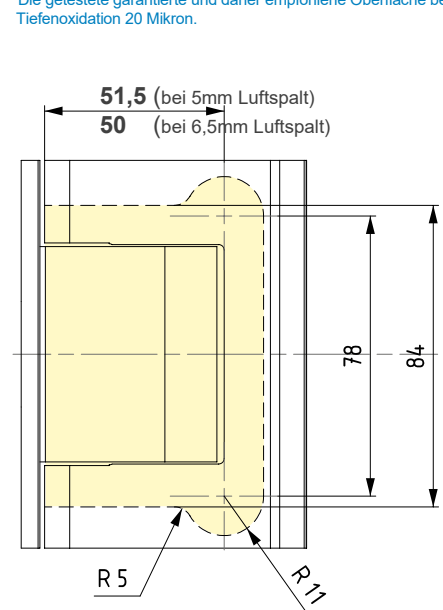
Selbstschließendes Hydraulikband mit Dämpfung und Regelung der Schließgeschwindigkeit.
Glas-Wand mit beidseitiger Platte.
Mit Feststellung +/- 90°.
Bestehend aus Biloba BT22 und zusätzliche Abdeckungen aus Edelstahl V4A.
Für Pendeltüren ohne oder mit Anschlag in Feuchträumen und mit hohen Temperaturen wie Duschen, Sauna und Dampfbad.



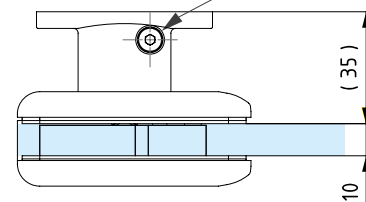
Andere Ausführungen auf Anfrage:

8010C BT SF Version ohne Feststellung

* Die getestete garantierte und daher empfohlene Oberfläche bei der Feuchtraumversion BT ist "22" Tiefenoxidation 20 Mikron.

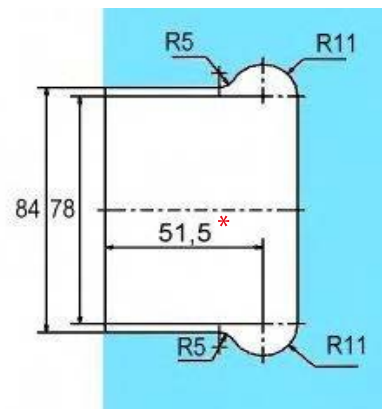


Ventil zur Regulierung der Schließgeschwindigkeit

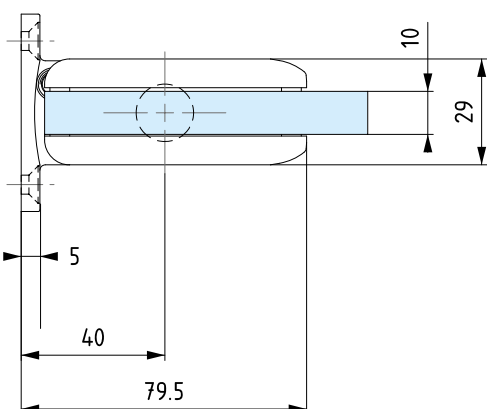


! Die Regelventile aller Bänder müssen fachgerecht geöffnet, eingestellt und synchronisiert werden. Wenn die Bänder dauerhaft mit ungeöffneten Ventilen benutzt werden, führt dies unausweichlich zu einer Beschädigung der Bänder. Falls dies nicht berücksichtigt wird entfällt die Gewährleistung.

Glasbearbeitung

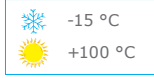
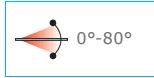


* Maß 51,5 bei 5mm minimaler Luftspalt
Maß 50 bei 6,5mm maximaler Luftspalt
Bei Verwendung von VSG/ESG wird das Maß 50 mit 6,5mm Luftspalt empfohlen!



ACHTUNG: Bei Einsatz in besonderen Situationen wie stark umweltbelastete Atmosphären, öffentliche Bäder, stark frequentierte Bereiche, usw. muss vorher Rücksprache gehalten werden!
Bei Gefahr einer Überdrehung der Tür ist beidseitig ein Türstopper bei 90° als Wegbegrenzer zu setzen!

8015C BT BILOBA®

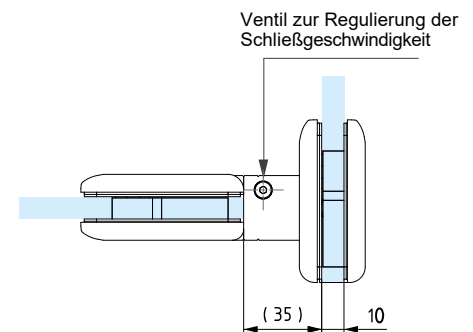
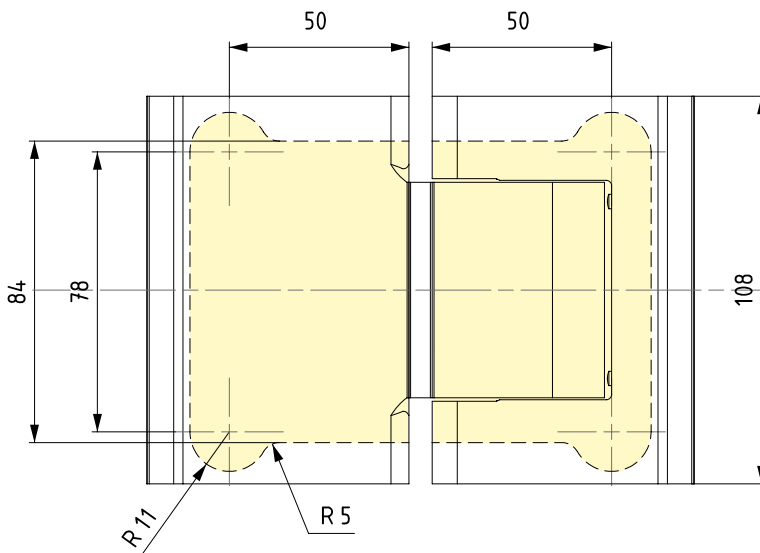
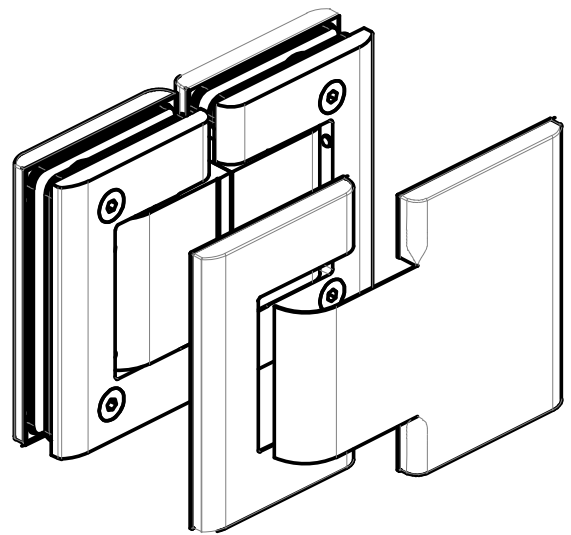


Selbstschließendes Hydraulikband mit Dämpfung und Regelung der Schließgeschwindigkeit. Glas-Glas.
Mit Feststellung +/- 90°.
Bestehend aus Biloba BT22 und zusätzliche Abdeckungen aus Edelstahl V4A.
Für Pendeltüren ohne oder mit Anschlag in Feuchträumen und mit hohen Temperaturen wie Duschen, Sauna und Dampfbad.

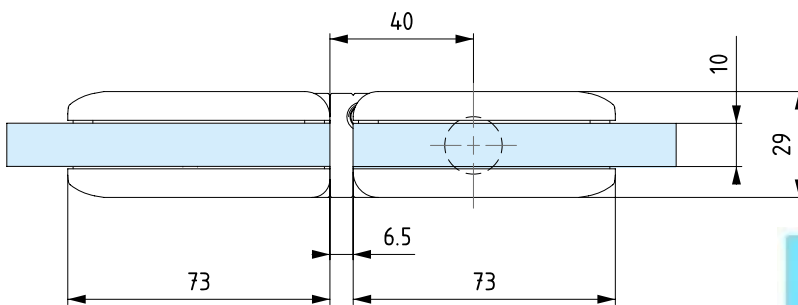
Andere Ausführungen auf Anfrage:

8015C BT SF Version ohne Feststellung

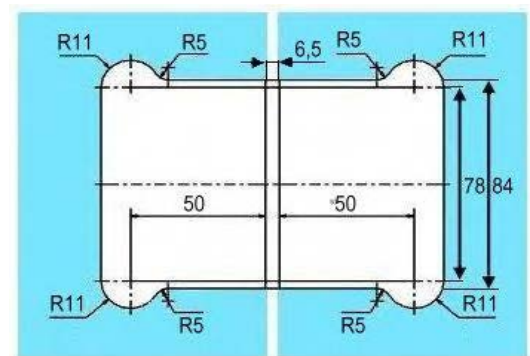
* Die getestete garantierte und daher empfohlene Oberfläche bei der Feuchtraumversion BT ist "22" Tiefenoxidation 20 Mikron.



! Die Regelventile aller Bänder müssen fachgerecht geöffnet, eingestellt und synchronisiert werden. Wenn die Bänder dauerhaft mit ungeöffneten Ventilen benutzt werden, führt dies unausweichlich zu einer Beschädigung der Bänder. Falls dies nicht berücksichtigt wird entfällt die Gewährleistung.



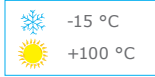
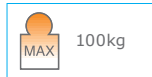
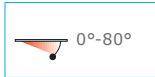
Glasbearbeitung



ACHTUNG: Bei Einsatz in besonderen Situationen wie stark umweltbelastete Atmosphären, öffentliche Bäder, stark frequentierte Bereiche, usw. muss vorher Rücksprache gehalten werden!
Bei Gefahr einer Überdrehung der Tür ist beidseitig ein Türstopper bei 90° als Wegbegrenzer zu setzen!

8060BT

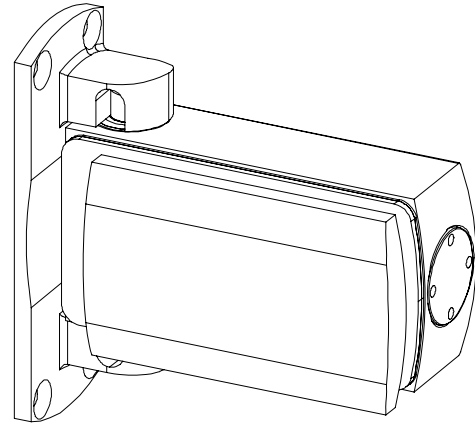
BILOBA®



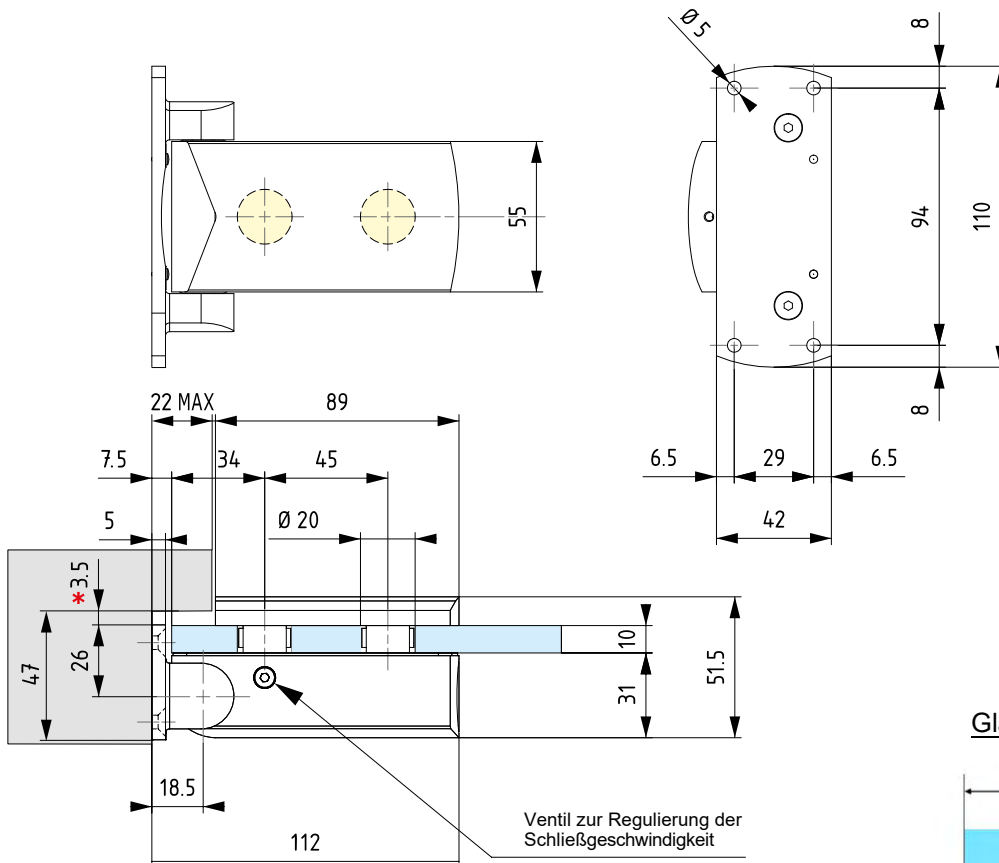
Selbstschließendes Hydraulikband mit Dämpfung und Regelung der Schließgeschwindigkeit.
Mit seitlicher Befestigungsplatte.
Mit Feststellung + 90°.
Für Anschlagtüren mit Rahmen mit Mindestfalztiefe 50mm in Feuchträumen und mit hohen Temperaturen wie Sauna und Dampfbad.

Andere Ausführungen auf Anfrage:

8060BT SF Version ohne Feststellung



* Die getestete garantierte und daher empfohlene Oberfläche bei der Feuchtraumversion BT ist "22" Tiefenoxidation 20 Mikron.

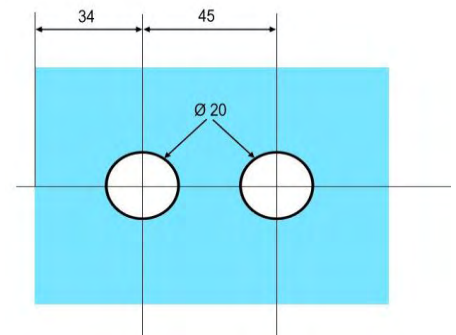


Stärke der Gummidichtung berücksichtigen.

* Mindestabstand vom Falz, um die Glasrotation zu ermöglichen.

! Die Regelventile aller Bänder müssen fachgerecht geöffnet, eingestellt und synchronisiert werden. Wenn die Bänder dauerhaft mit ungeöffneten Ventilen benutzt werden, führt dies unausweichlich zu einer Beschädigung der Bänder. Falls dies nicht berücksichtigt wird entfällt die Gewährleistung.

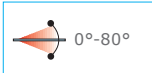
Glasbearbeitung



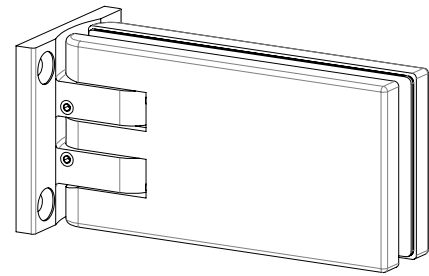
ACHTUNG: Bei Einsatz in besonderen Situationen wie stark umweltbelastete Atmosphären, öffentliche Bäder, stark frequentierte Bereiche, usw. muss vorher Rücksprache gehalten werden!
Bei Gefahr einer Überdrehung der Tür ist ein Türstopper bei 90° als Wegbegrenzer zu setzen!

825E00

Bilobina PT

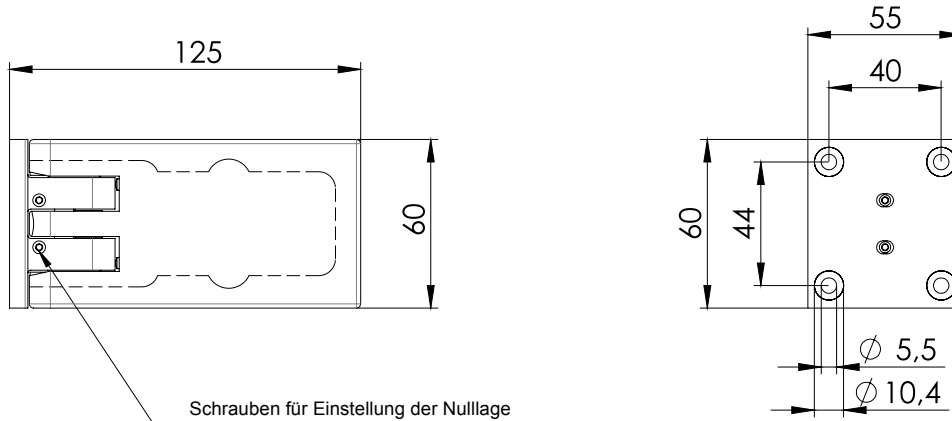


Selbstschließendes Hydraulikband mit Dämpfung und integrierter Nulllageneinstellung.
Glas-Wand mit beidseitiger Platte.
Mit Feststellung +/- 90°.
Für Pendeltüren in Duschen.

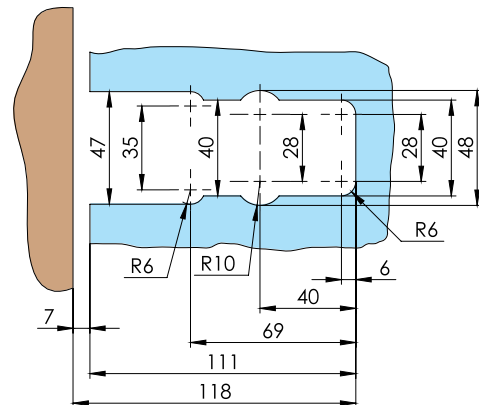
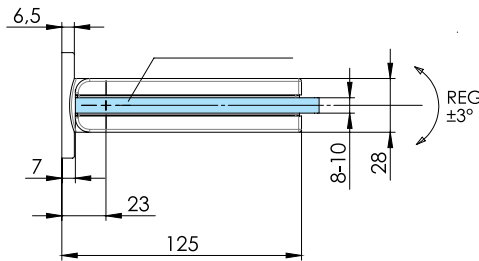


* Für Türen mit einem Gewicht über 50 Kg oder einer Breite größer 800 mm wird der Einsatz eines dritten Bandes empfohlen.

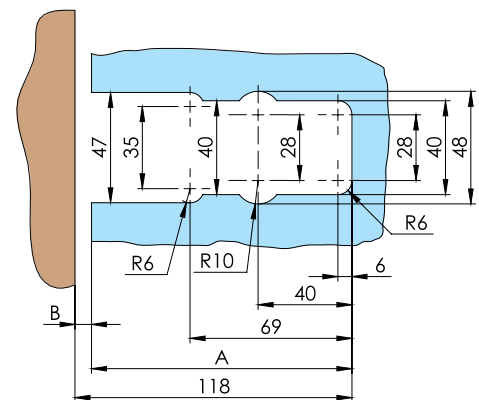
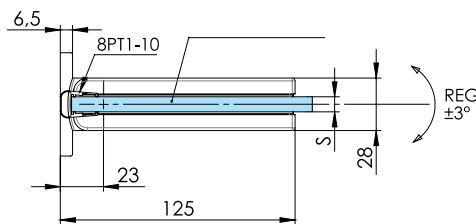
ACHTUNG: Bei Einsatz in besonderen Situationen wie stark umweltbelastete Atmosphären, öffentliche Bäder, stark frequentierte Bereiche, usw. muss vorher Rücksprache gehalten werden!



Glasbearbeitung für Türen ohne seitliche Dichtung



Glasbearbeitung für Türen mit seitlicher Dichtung



S	A	B
8	112	6
10	110	8

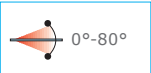


glas - elemente - befestigungssysteme

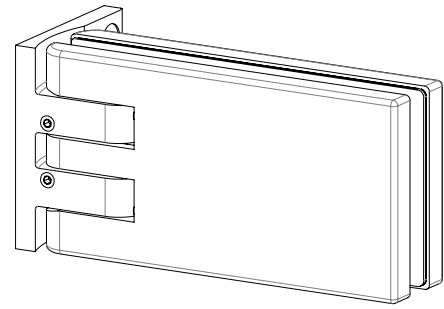


825E10

Bilobina PT

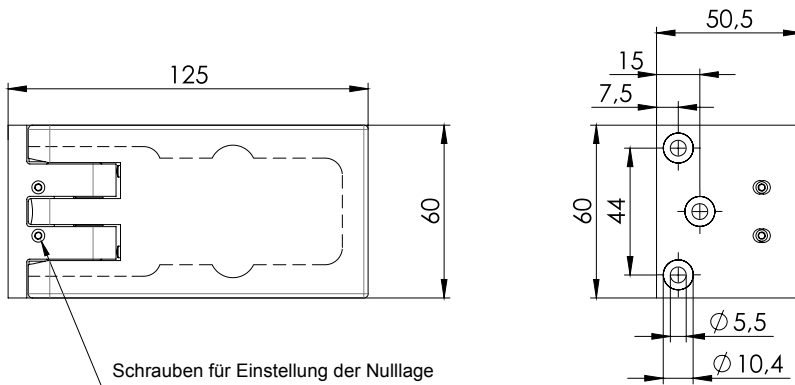


Selbstschließendes Hydraulikband mit Dämpfung und integrierter Nulllageneinstellung.
Glas-Wand mit einseitiger Platte.
Mit Feststellung +/- 90°.
Für Pendeltüren in Duschen.

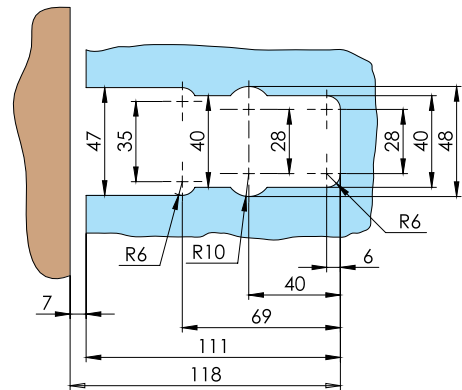
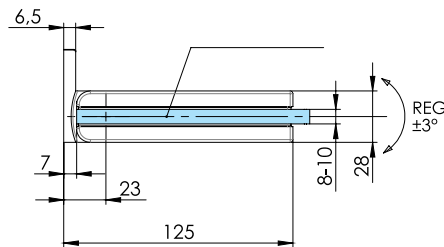


* Für Türen mit einem Gewicht über 50 Kg oder einer Breite größer 800 mm wird der Einsatz eines dritten Bandes empfohlen.

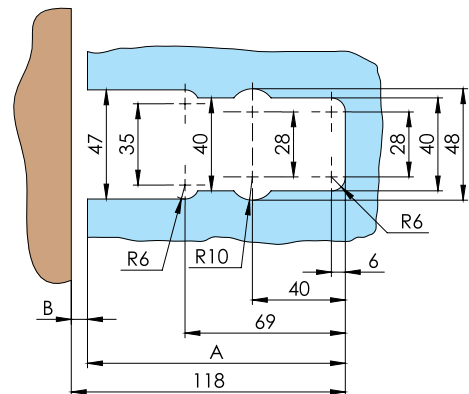
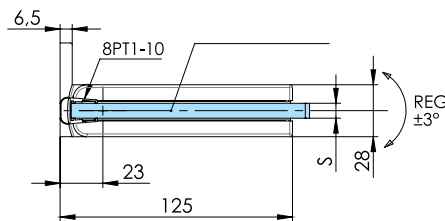
ACHTUNG: Bei Einsatz in besonderen Situationen wie stark umweltbelastete Atmosphären, öffentliche Bäder, stark frequentierte Bereiche, usw. muss vorher Rücksprache gehalten werden!



Glasbearbeitung für Türen ohne seitliche Dichtung



Glasbearbeitung für Türen mit seitlicher Dichtung



S	A	B
8	112	6
10	110	8



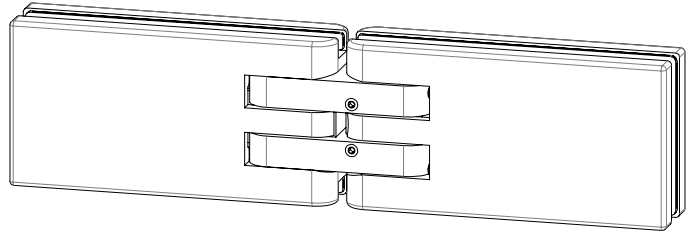
glas - elemente - befestigungssysteme



825E50 Bilobina PT





Selbstschließendes Hydraulikband mit Dämpfung und integrierter Nulllageneinstellung.

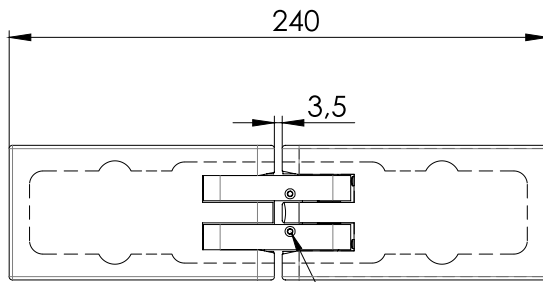
Glas-Glas.

Mit Feststellung +/- 90°.

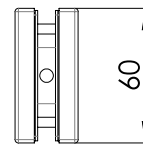
Für Pendeltüren in Duschen.

* Für Türen mit einem Gewicht über 50 Kg oder einer Breite größer 800 mm wird der Einsatz eines dritten Bandes empfohlen.

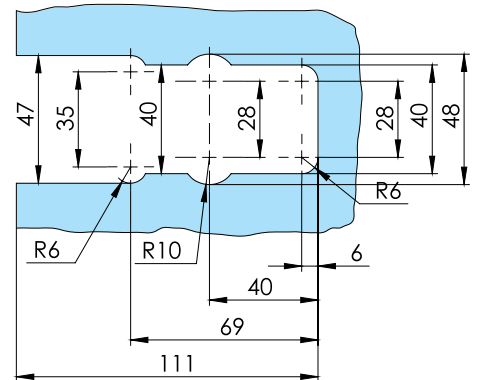
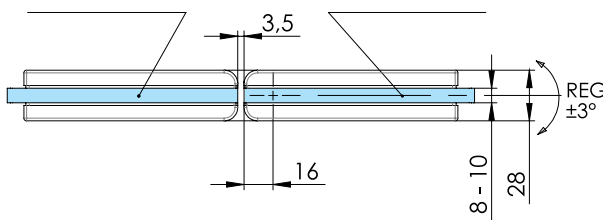
ACHTUNG: Bei Einsatz in besonderen Situationen wie stark umweltbelastete Atmosphären, öffentliche Bäder, stark frequentierte Bereiche, usw. muss vorher Rücksprache gehalten werden!



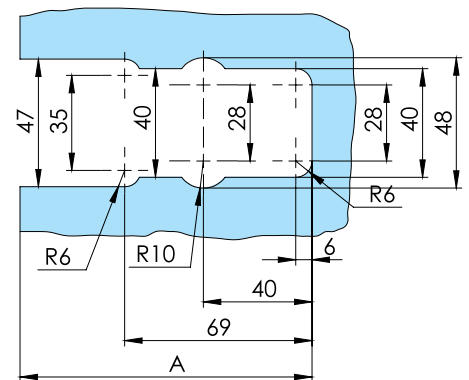
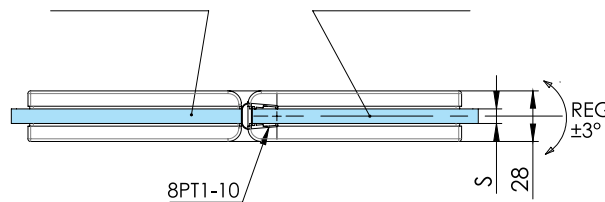
Schrauben für Einstellung der Nulllage



Glasbearbeitung für Türen ohne Dichtung



Glasbearbeitung für Türen mit Dichtung



S	A
8	108.5
10	106.5



glas - elemente - befestigungssysteme



815E 10N Bilobina AT



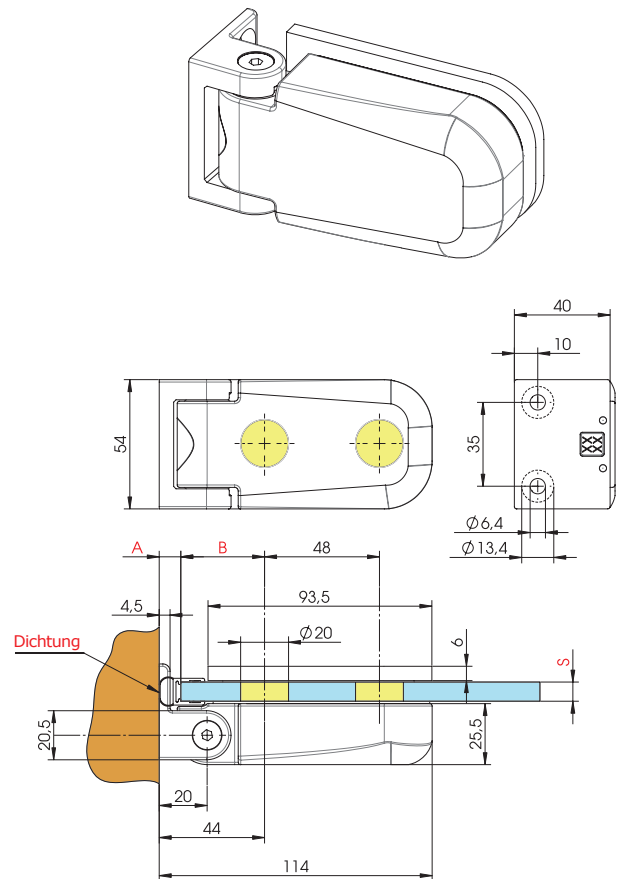
Selbstschließendes Hydraulikband mit Dämpfung.
Glas-Wand.
Mit Feststellung + 90°.
Für Anschlagtüren in Duschen.

* Für Türen mit einem Gewicht über 50 Kg oder einer Breite größer 800 mm wird der Einsatz eines dritten Bandes empfohlen.

ACHTUNG: Ein Anschlag ist zwingend erforderlich, da das Band eine Vorspannung besitzt. Ferner führt eine Betätigung der Tür in die entgegengesetzte Richtung zur Beschädigung der Bänder.

Bei Einsatz in besonderen Situationen wie stark umweltbelastete Atmosphären, öffentliche Bäder, stark frequentierte Bereiche, usw. muss vorher Rücksprache gehalten werden!

S	A	B	Dichtung
6mm	7mm	37mm	8PT8-10
8mm	9mm	35mm	8PT8-10
10mm	8mm	36mm	8PT1-10



815E 50N Bilobina AT



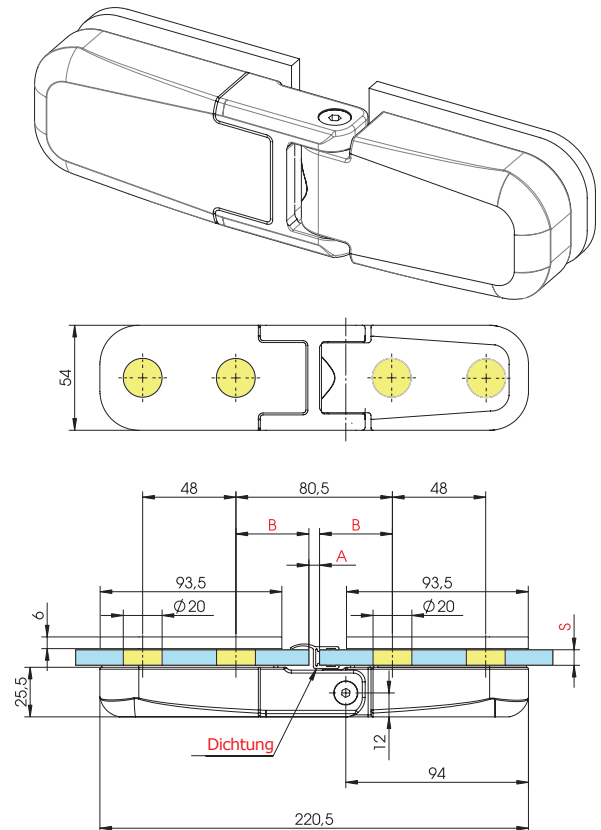
Selbstschließendes Hydraulikband mit Dämpfung.
Glas-Glas.
Mit Feststellung + 90°.
Für Anschlagtüren in Duschen.

* Für Türen mit einem Gewicht über 50 Kg oder einer Breite größer 800 mm wird der Einsatz eines dritten Bandes empfohlen.

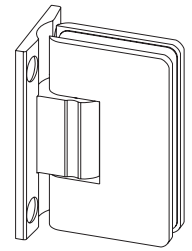
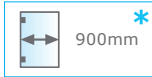
ACHTUNG: Ein Anschlag ist zwingend erforderlich, da das Band eine Vorspannung besitzt. Ferner führt eine Betätigung der Tür in die entgegengesetzte Richtung zur Beschädigung der Bänder.

Bei Einsatz in besonderen Situationen wie stark umweltbelastete Atmosphären, öffentliche Bäder, stark frequentierte Bereiche, usw. muss vorher Rücksprache gehalten werden!

S	A	B	Dichtung
6mm	3.5mm	38.5mm	8PT8-30
8mm	5.5mm	37.5mm	8PT8-30
10mm	3.5mm	38.5mm	8PT1-30



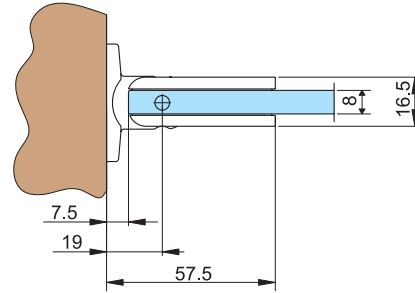
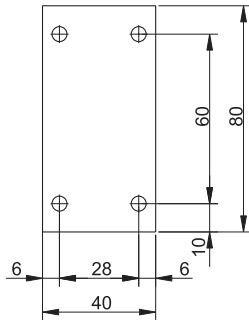
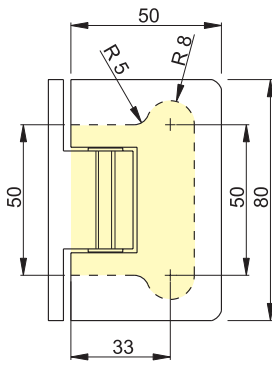
8500



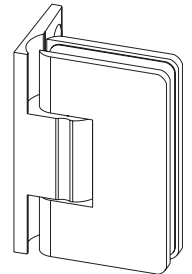
Pendeltürband selbstschließend auf den letzten 15°.
Glas-Wand mit beidseitiger Platte.
Mit Feststellung +/- 90° für Duschen.

* Für Türen mit einem Gewicht über 40 Kg oder einer Breite größer 700 mm wird der Einsatz eines dritten Bandes empfohlen.

ACHTUNG: Bei Einsatz in besonderen Situationen wie stark umweltbelastete Atmosphären, öffentliche Bäder, stark frequentierte Bereiche, usw. muss vorher Rücksprache gehalten werden!



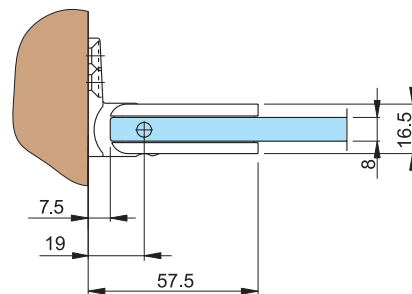
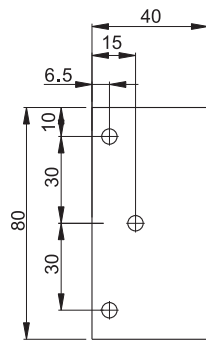
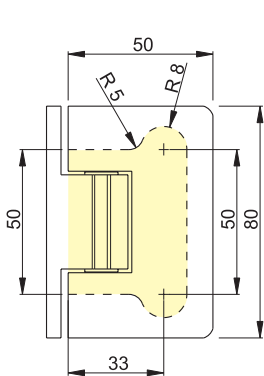
8501



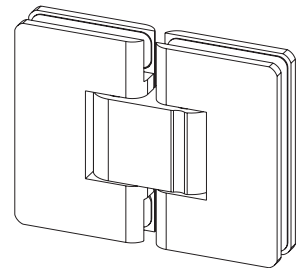
Pendeltürband selbstschließend auf den letzten 15°.
Glas-Wand mit einseitiger Platte.
Mit Feststellung +/- 90° für Duschen.

* Für Türen mit einem Gewicht über 40 Kg oder einer Breite größer 700 mm wird der Einsatz eines dritten Bandes empfohlen.

ACHTUNG: Bei Einsatz in besonderen Situationen wie stark umweltbelastete Atmosphären, öffentliche Bäder, stark frequentierte Bereiche, usw. muss vorher Rücksprache gehalten werden!



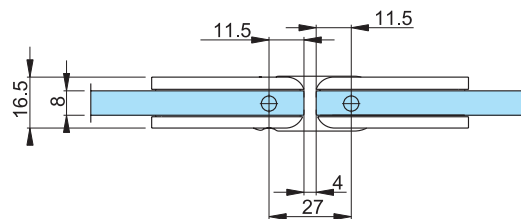
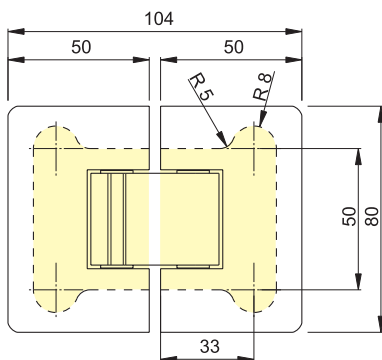
8505



Pendeltürband selbstschließend auf den letzten 15°.
Glas-Glas 180°.
Mit Feststellung +/- 90° für Duschen.

* Für Türen mit einem Gewicht über 40 Kg oder einer Breite größer 700 mm wird der Einsatz eines dritten Bandes empfohlen.

ACHTUNG: Bei Einsatz in besonderen Situationen wie stark umweltbelastete Atmosphären, öffentliche Bäder, stark frequentierte Bereiche, usw. muss vorher Rücksprache gehalten werden!



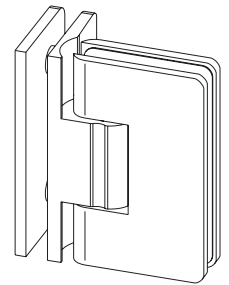
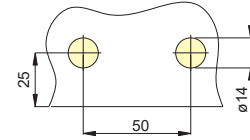
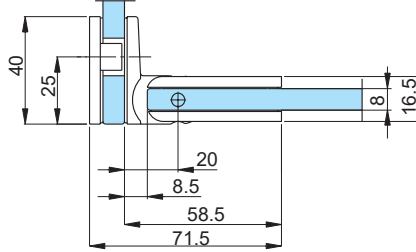
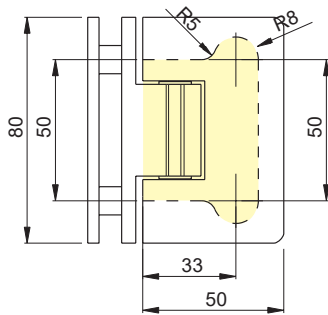
8506



Pendeltürband selbstschließend auf den letzten 15°.
Glas-Glas 90°.
Mit Feststellung +/- 90° für Duschen.

* Für Türen mit einem Gewicht über 40 Kg oder einer Breite größer 700 mm wird der Einsatz eines dritten Bandes empfohlen.

ACHTUNG: Bei Einsatz in besonderen Situationen wie stark umweltbelastete Atmosphären, öffentliche Bäder, stark frequentierte Bereiche, usw. muss vorher Rücksprache gehalten werden!



8507

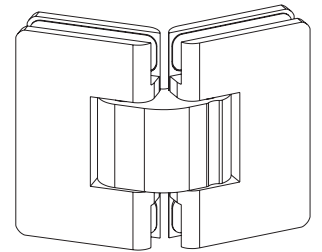
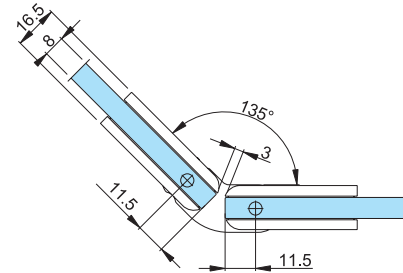
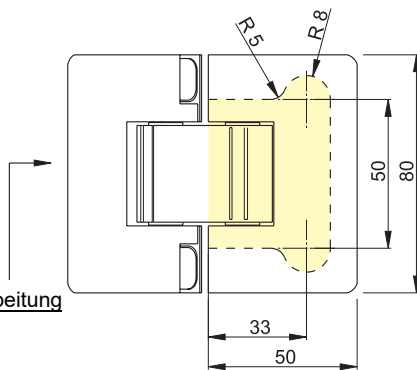


Pendeltürband selbstschließend auf den letzten 15°.
Glas-Glas 135°.
Mit Feststellung +/- 90° für Duschen.

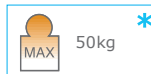
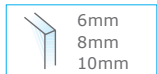
* Für Türen mit einem Gewicht über 40 Kg oder einer Breite größer 700 mm wird der Einsatz eines dritten Bandes empfohlen.

ACHTUNG: Bei Einsatz in besonderen Situationen wie stark umweltbelastete Atmosphären, öffentliche Bäder, stark frequentierte Bereiche, usw. muss vorher Rücksprache gehalten werden!

Gleiche Glasbearbeitung



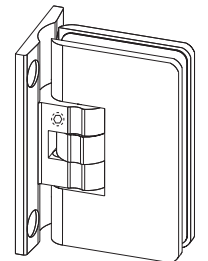
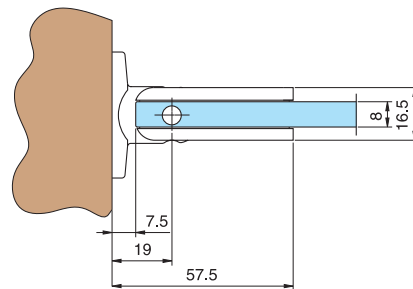
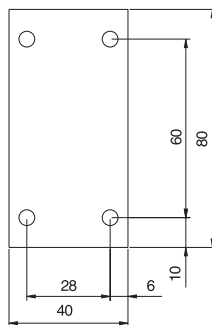
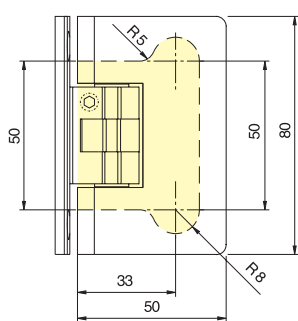
8500R



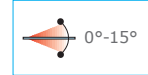
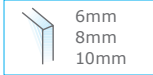
Pendeltürband mit einstellbarer Nulllage
selbstschließend auf den letzten 15°.
Glas-Wand mit beidseitiger Platte.
Mit Feststellung +/- 90° für Duschen.

* Für Türen mit einem Gewicht über 40 Kg oder einer Breite größer 700 mm wird der Einsatz eines dritten Bandes empfohlen.

ACHTUNG: Bei Einsatz in besonderen Situationen wie stark umweltbelastete Atmosphären, öffentliche Bäder, stark frequentierte Bereiche, usw. muss vorher Rücksprache gehalten werden!



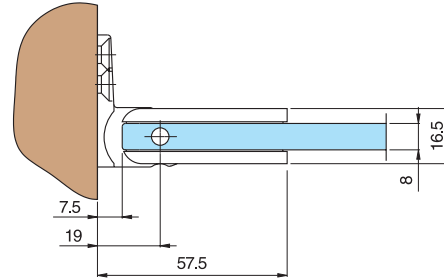
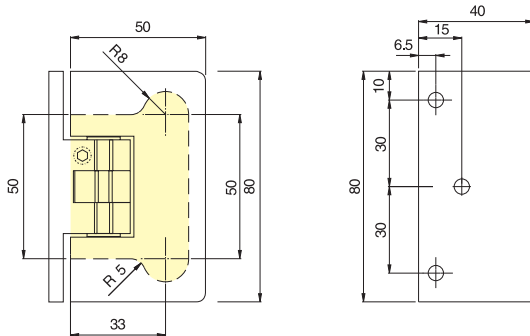
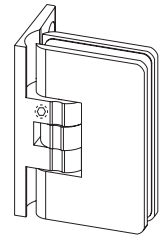
8501R



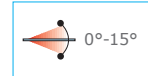
Pendeltürband mit einstellbarer Nulllage selbstschließend auf den letzten 15°.
Glas-Wand mit einseitiger Platte.
Mit Feststellung +/- 90° für Duschen.

* Für Türen mit einem Gewicht über 40 Kg oder einer Breite größer 700 mm wird der Einsatz eines dritten Bandes empfohlen.

ACHTUNG: Bei Einsatz in besonderen Situationen wie stark umweltbelastete Atmosphären, öffentliche Bäder, stark frequentierte Bereiche, usw. muss vorher Rücksprache gehalten werden!



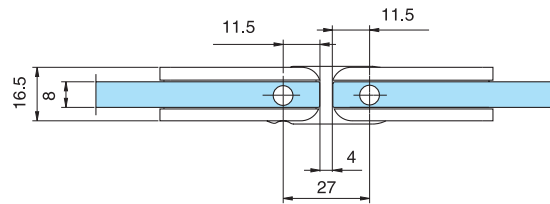
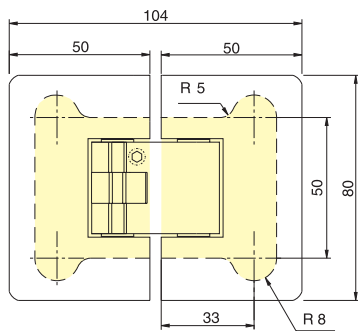
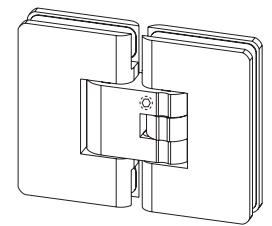
8505R



Pendeltürband mit einstellbarer Nulllage selbstschließend auf den letzten 15°.
Glas-Glas 180°.
Mit Feststellung +/- 90° für Duschen.

* Für Türen mit einem Gewicht über 40 Kg oder einer Breite größer 700 mm wird der Einsatz eines dritten Bandes empfohlen.

ACHTUNG: Bei Einsatz in besonderen Situationen wie stark umweltbelastete Atmosphären, öffentliche Bäder, stark frequentierte Bereiche, usw. muss vorher Rücksprache gehalten werden!



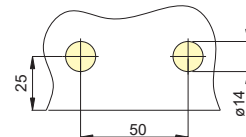
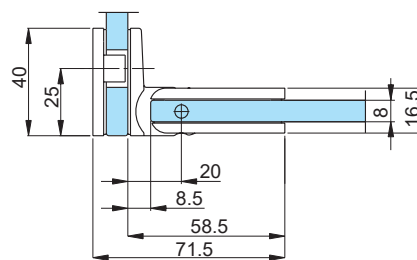
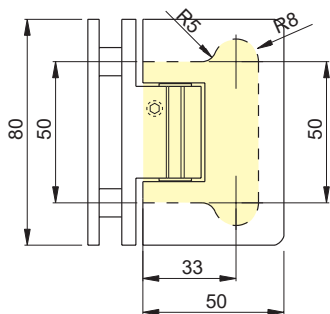
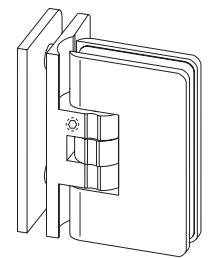
8506R



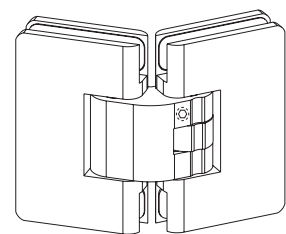
Pendeltürband mit einstellbarer Nulllage selbstschließend auf den letzten 15°.
Glas-Glas 90°.
Mit Feststellung +/- 90° für Duschen.

* Für Türen mit einem Gewicht über 40 Kg oder einer Breite größer 700 mm wird der Einsatz eines dritten Bandes empfohlen.

ACHTUNG: Bei Einsatz in besonderen Situationen wie stark umweltbelastete Atmosphären, öffentliche Bäder, stark frequentierte Bereiche, usw. muss vorher Rücksprache gehalten werden!



8507R

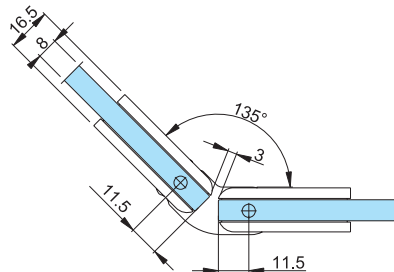
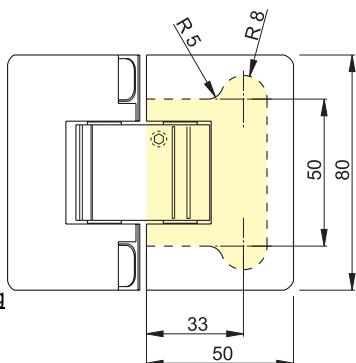


Pendeltürband mit einstellbarer Nulllage selbstschließend auf den letzten 15°. Glas-Glas 135°. Mit Feststellung +/- 90° für Duschen.

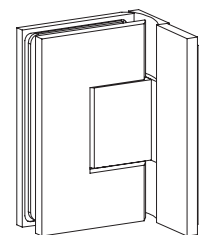
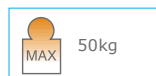
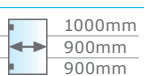
* Für Türen mit einem Gewicht über 40 Kg oder einer Breite größer 700 mm wird der Einsatz eines dritten Bandes empfohlen.

ACHTUNG: Bei Einsatz in besonderen Situationen wie stark umweltbelastete Atmosphären, öffentliche Bäder, stark frequentierte Bereiche, usw. muss vorher Rücksprache gehalten werden!

Gleiche Glasbearbeitung

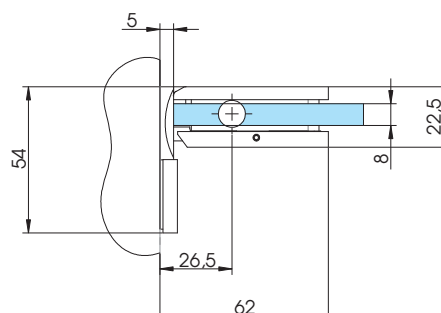
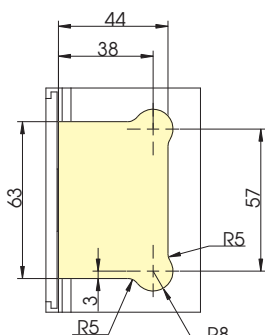
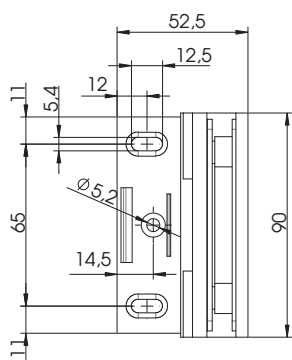


855W1R QUB

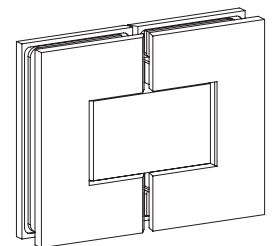
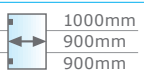
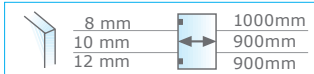


Einstellbares Pendeltürband Glas-Wand mit einseitiger Platte und Abdeckkappen. Selbstschließend auf den letzten 15°. Mit Feststellung +/- 90° für Duschen.

ACHTUNG: Bei Einsatz in besonderen Situationen wie stark umweltbelastete Atmosphären, öffentliche Bäder, stark frequentierte Bereiche, usw. muss vorher Rücksprache gehalten werden!

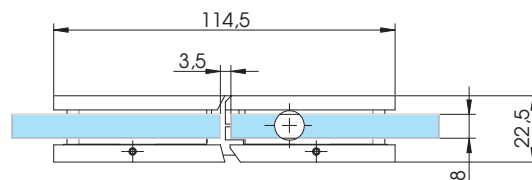
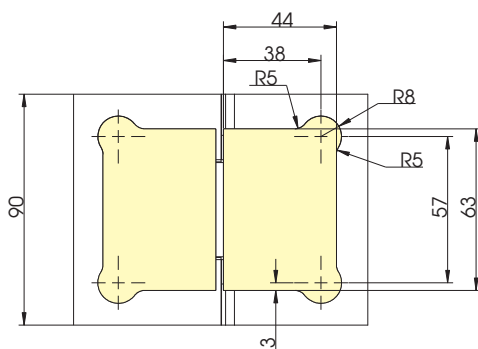


855W5R QUB

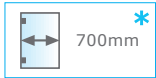


Einstellbares Pendeltürband Glas-Glas 180° und Abdeckkappen. Selbstschließend auf den letzten 15°. Mit Feststellung +/- 90° für Duschen.

ACHTUNG: Bei Einsatz in besonderen Situationen wie stark umweltbelastete Atmosphären, öffentliche Bäder, stark frequentierte Bereiche, usw. muss vorher Rücksprache gehalten werden!

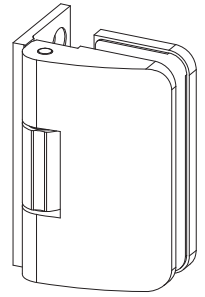
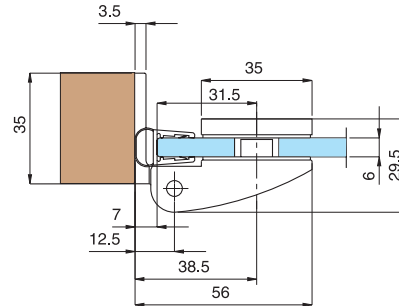
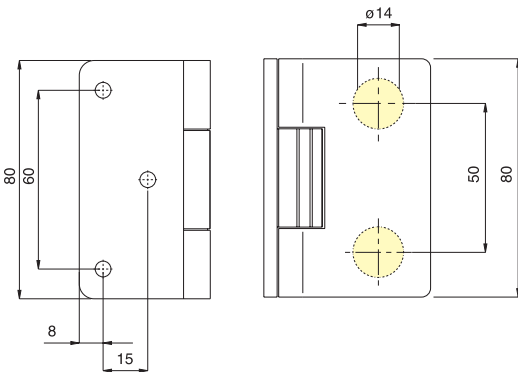


8560

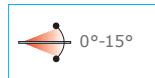
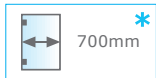


Anschlagtürband Glas-Wand
selbstschließend auf den letzten 15°.
Mit Feststellung +/- 90° für Duschen.

*** ACHTUNG:** Ein Anschlag ist zwingend erforderlich, da das Band eine Vorspannung besitzt. Ferner führt eine Betätigung der Tür in die entgegengesetzte Richtung zur Beschädigung der Bänder.
Bei Einsatz in besonderen Situationen wie stark umweltbelastete Atmosphären, öffentliche Bäder, stark frequentierte Bereiche, usw. muss vorher Rücksprache gehalten werden!

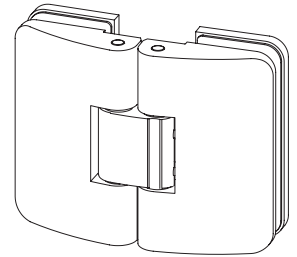
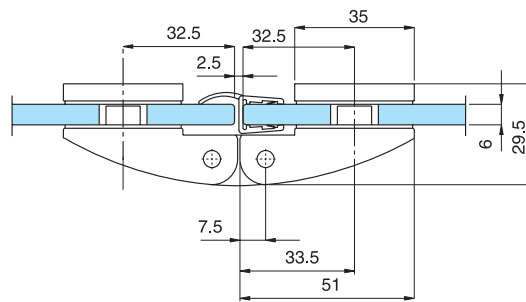
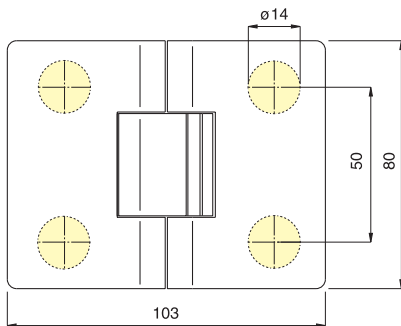


8565

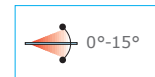
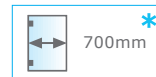


Anschlagtürband Glas-Glas 180°.
Selbstschließend auf den letzten 15°.
Mit Feststellung +/- 90° für Duschen.

*** ACHTUNG:** Ein Anschlag ist zwingend erforderlich, da das Band eine Vorspannung besitzt. Ferner führt eine Betätigung der Tür in die entgegengesetzte Richtung zur Beschädigung der Bänder.
Bei Einsatz in besonderen Situationen wie stark umweltbelastete Atmosphären, öffentliche Bäder, stark frequentierte Bereiche, usw. muss vorher Rücksprache gehalten werden!

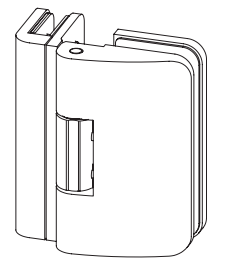
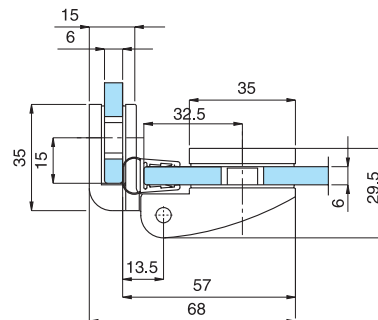
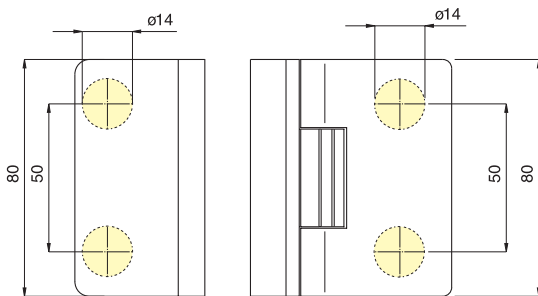


8566

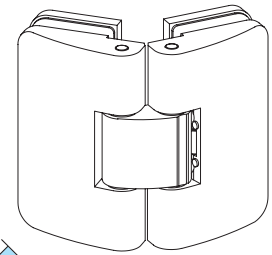
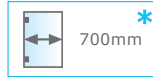
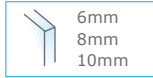


Anschlagtürband Glas-Glas 90°.
Selbstschließend auf den letzten 15°.
Mit Feststellung +/- 90° für Duschen.

*** ACHTUNG:** Ein Anschlag ist zwingend erforderlich, da das Band eine Vorspannung besitzt. Ferner führt eine Betätigung der Tür in die entgegengesetzte Richtung zur Beschädigung der Bänder.
Bei Einsatz in besonderen Situationen wie stark umweltbelastete Atmosphären, öffentliche Bäder, stark frequentierte Bereiche, usw. muss vorher Rücksprache gehalten werden!



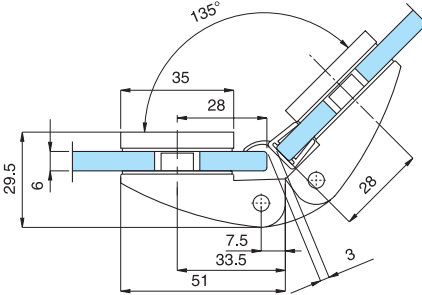
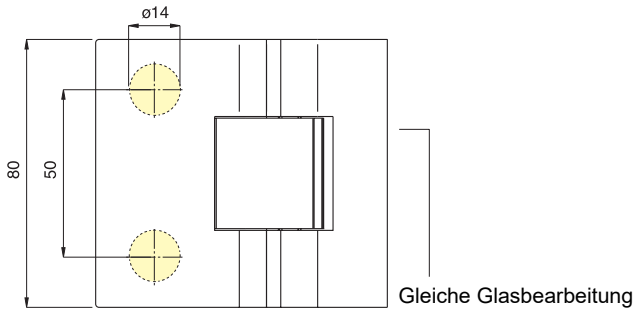
8567



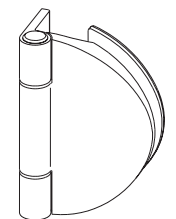
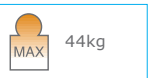
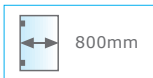
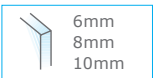
Anschlagtürband Glas-Glas 135°. Selbstschließend auf den letzten 15°. Mit Feststellung +/- 90° für Duschen.

*** ACHTUNG:** Ein Anschlag ist zwingend erforderlich, da das Band eine Vorspannung besitzt. Ferner führt eine Betätigung der Tür in die entgegengesetzte Richtung zur Beschädigung der Bänder.

Bei Einsatz in besonderen Situationen wie stark umweltbelastete Atmosphären, öffentliche Bäder, stark frequentierte Bereiche, usw. muss vorher Rücksprache gehalten werden!

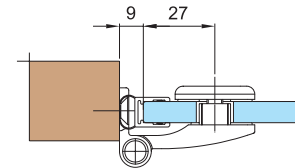
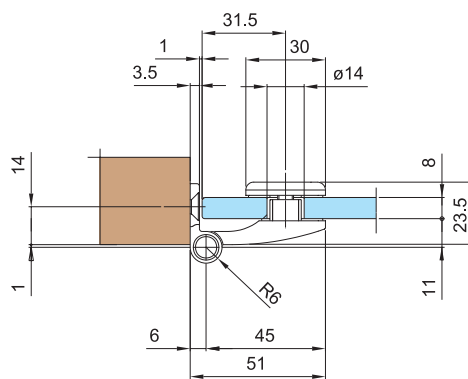
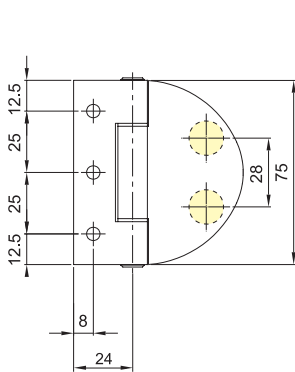


8400

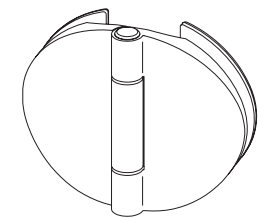
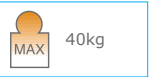
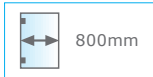


Anschlagtürband Glas-Wand. Ohne Funktion. Für Duschen.

ACHTUNG: Bei Einsatz in besonderen Situationen wie stark umweltbelastete Atmosphären, öffentliche Bäder, stark frequentierte Bereiche, usw. muss vorher Rücksprache gehalten werden!

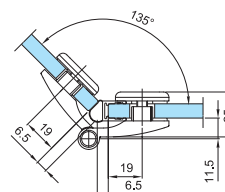
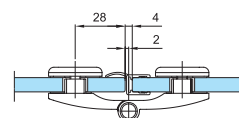
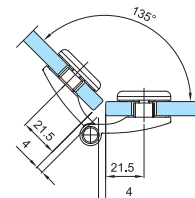
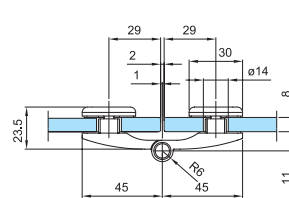
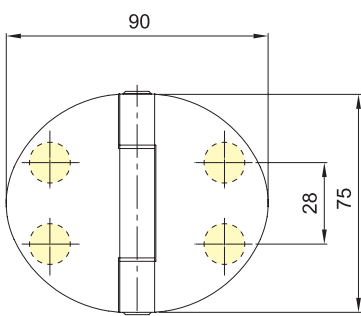


8401



Anschlagtürband Glas-Glas 135°-180°. Ohne Funktion. Für Duschen.

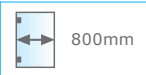
ACHTUNG: Bei Einsatz in besonderen Situationen wie stark umweltbelastete Atmosphären, öffentliche Bäder, stark frequentierte Bereiche, usw. muss vorher Rücksprache gehalten werden!



8410NZM

8410NZMR = DIN Rechts

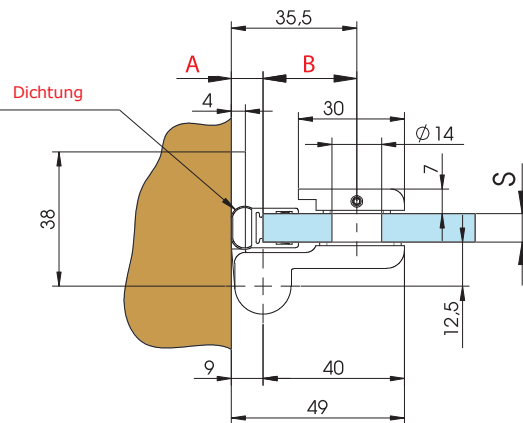
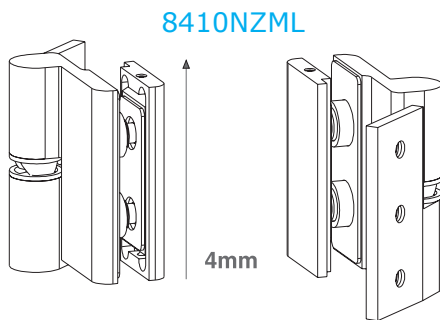
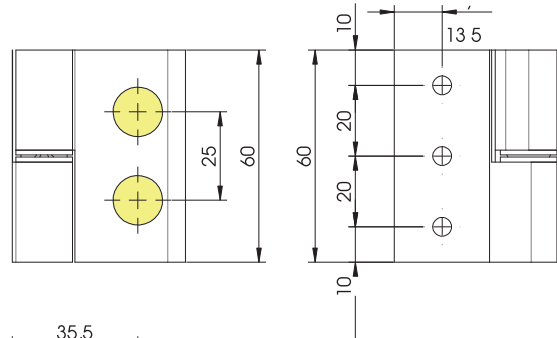
8410NZML = DIN Links



S	A	B	Profil - Seal
6mm	7mm	28.5mm	8PT8-10
8mm	6mm	29.5mm	8PT1-10
10mm	8mm	27.5mm	8PT1-10



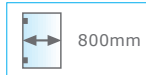
Anschlagtürband mit Hebe-Senk-Funktion
Glas-Wand mit Kappen zur Abdeckung
der Schrauben. Für Duschen.



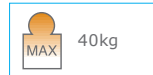
8411NZM

8411NZMR = DIN Rechts

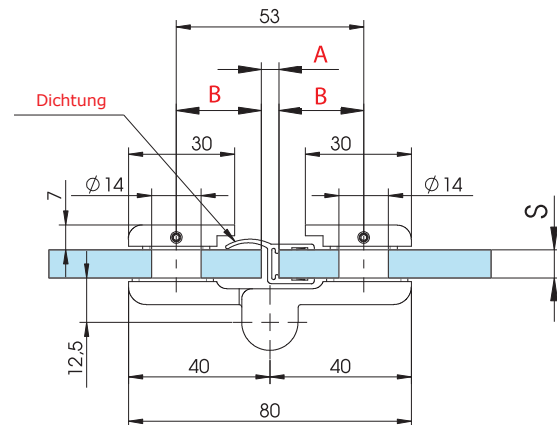
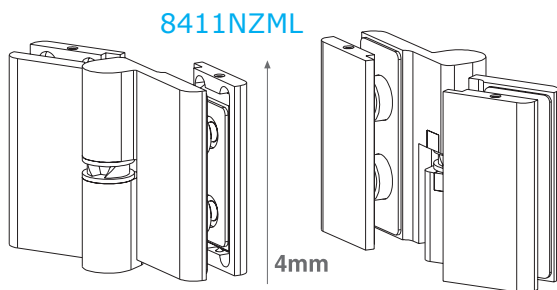
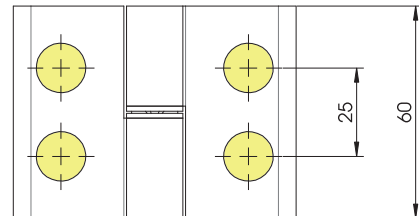
8411NZML = DIN Links



S	A	B	Profil - Seal
6mm	3mm	25mm	8PT8-30
8mm	3mm	25mm	8PT1-30
10mm	3mm	25mm	8PT1-30



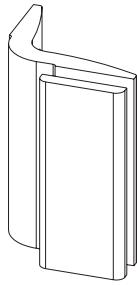
Anschlagtürband mit Hebe-Senk-Funktion
Glas-Glas 180° mit Kappen zur Abdeckung
der Schrauben. Für Duschen.



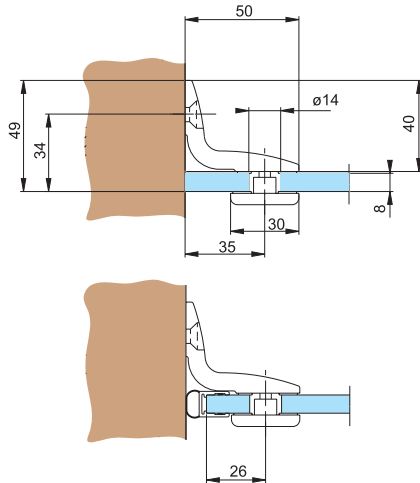
glas - elemente - befestigungssysteme



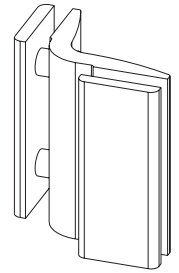
4410



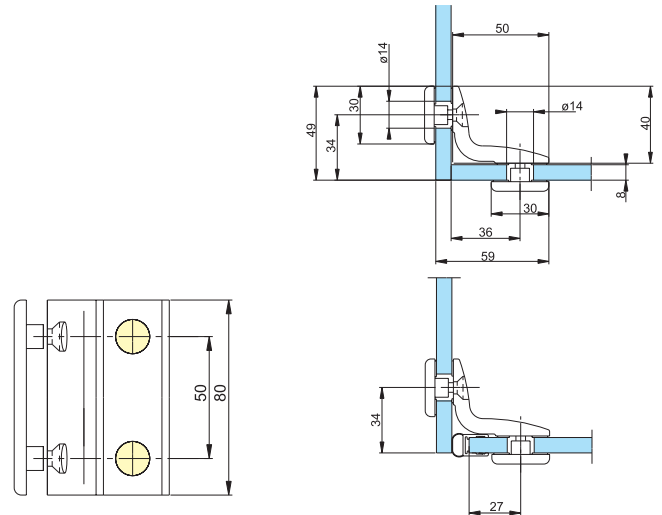
Winkelverbinder Glas-Wand.



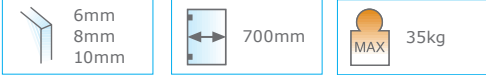
4411



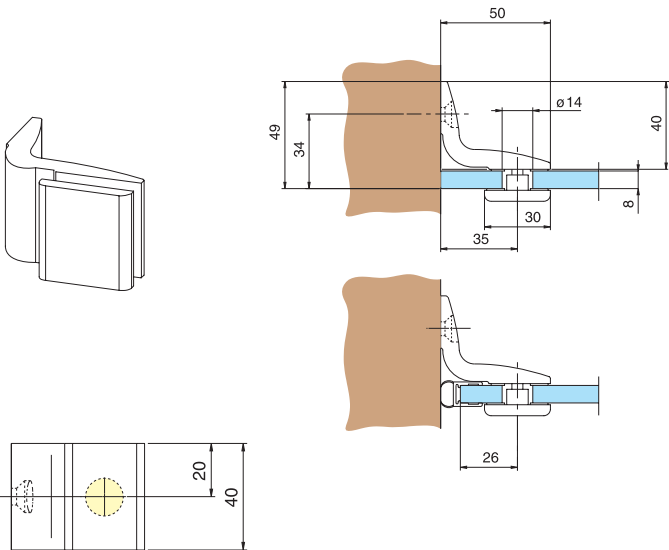
Winkelverbinder Glas-Glas.



4414



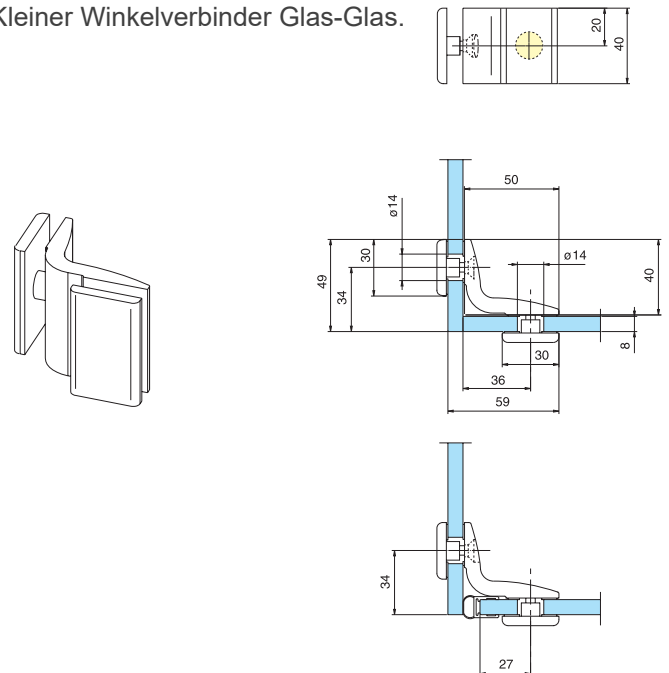
Kleiner Winkelverbinder Glas-Wand.



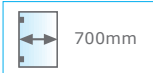
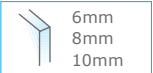
4415



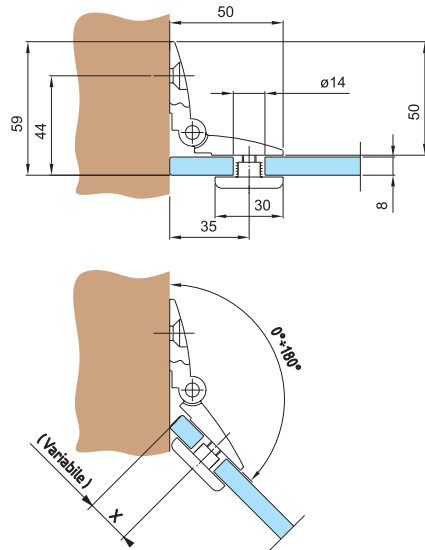
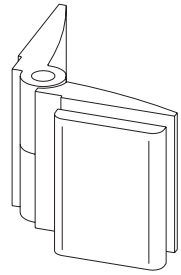
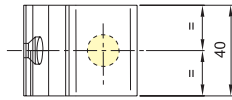
Kleiner Winkelverbinder Glas-Glas.



4428



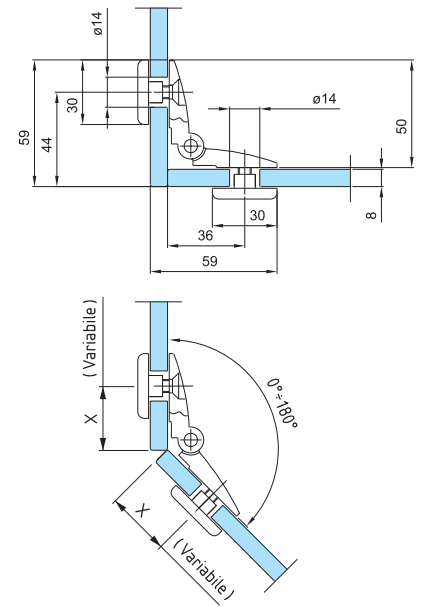
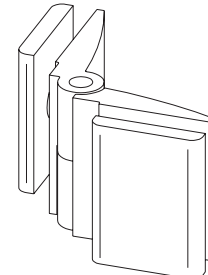
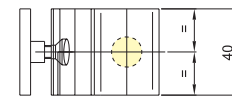
Kleiner Einstellbarer Winkelverbinder Glas-Wand.



4429



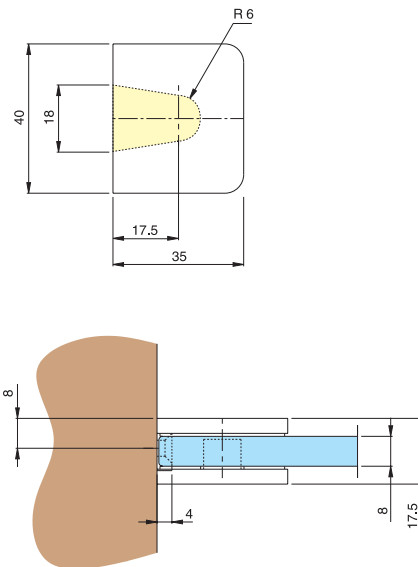
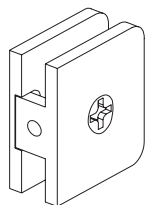
Kleiner Einstellbarer Winkelverbinder Glas-Glas.



4500



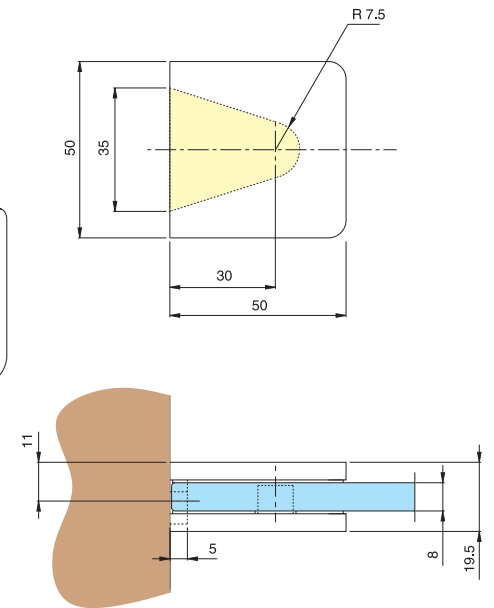
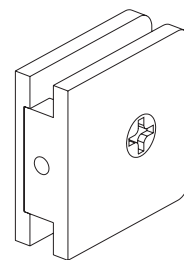
Kleiner Glasklemmhalter mit direktem Wandanschluß.ß.



4502



Glasklemmhalter mit direktem Wandanschluß.ß.

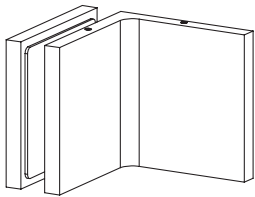


445W10

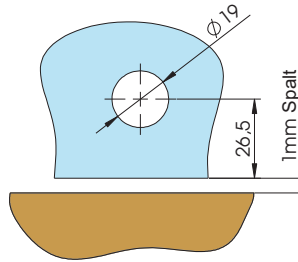
QUB



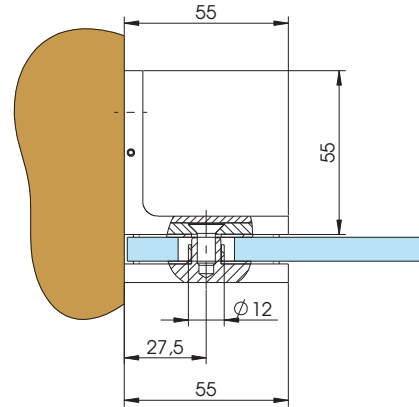
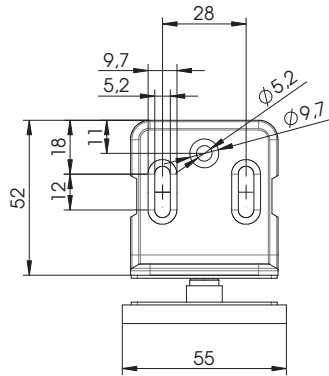
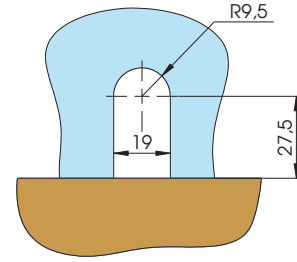
Einstellbarer Winkelverbinder
Glas-Wand mit Abdeckkappen.



Glasbearbeitung 1



Glasbearbeitung 2

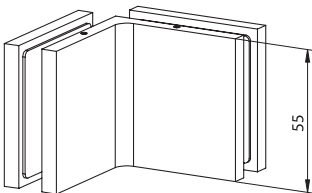


446W50

QUB

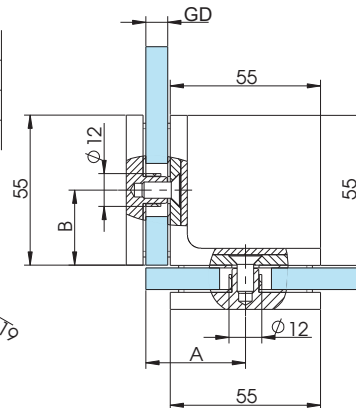
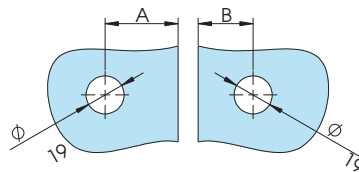


Einstellbarer Winkelverbinder
Glas-Glas mit Abdeckkappen.



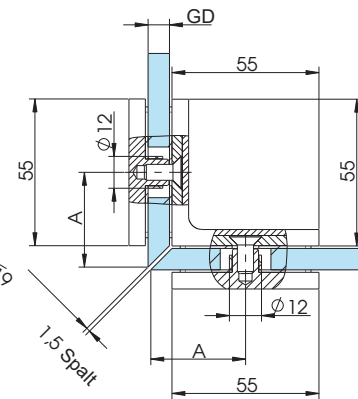
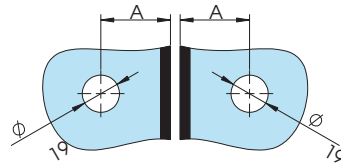
Glasbearbeitung 1

GD	A	B
8	36.5	27.5
10	38.5	27.5
12	40.5	27.5



Glasbearbeitung 2

GD	A
8	35.5
10	37.5
12	39.5



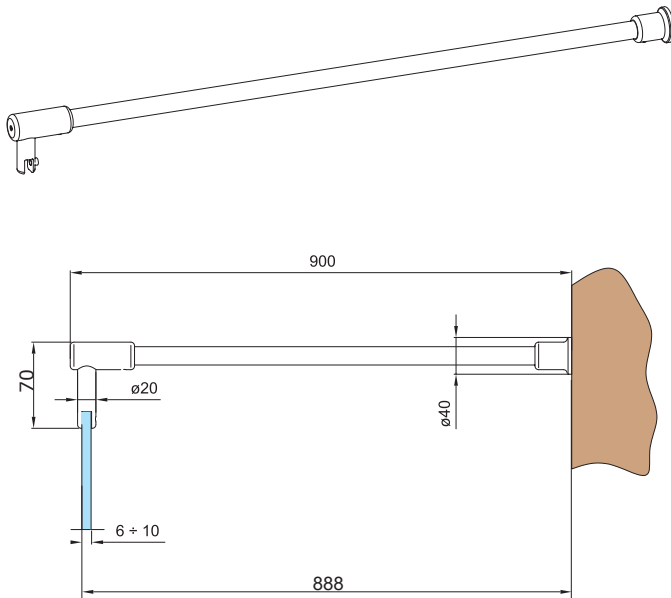
glas - elemente - befestigungssysteme



5F01



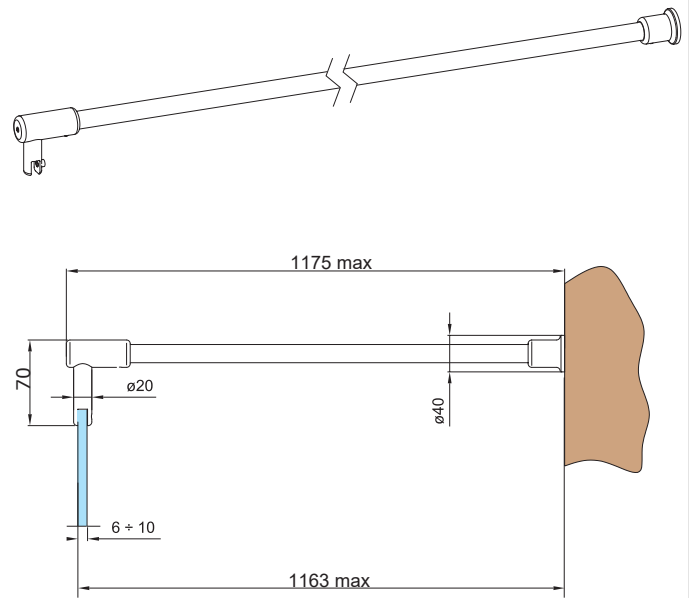
Stabilisierungsstange Wand-Glas
L=900mm.



5F01A



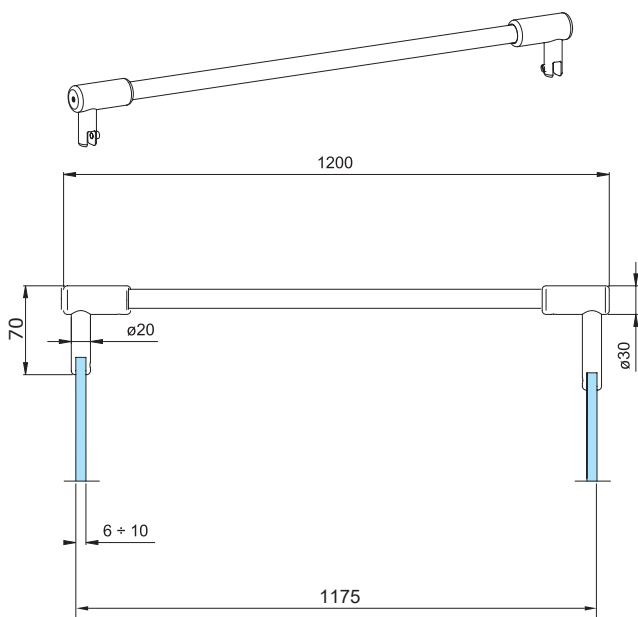
Stabilisierungsstange Wand-Glas
L=1180mm.



5F04



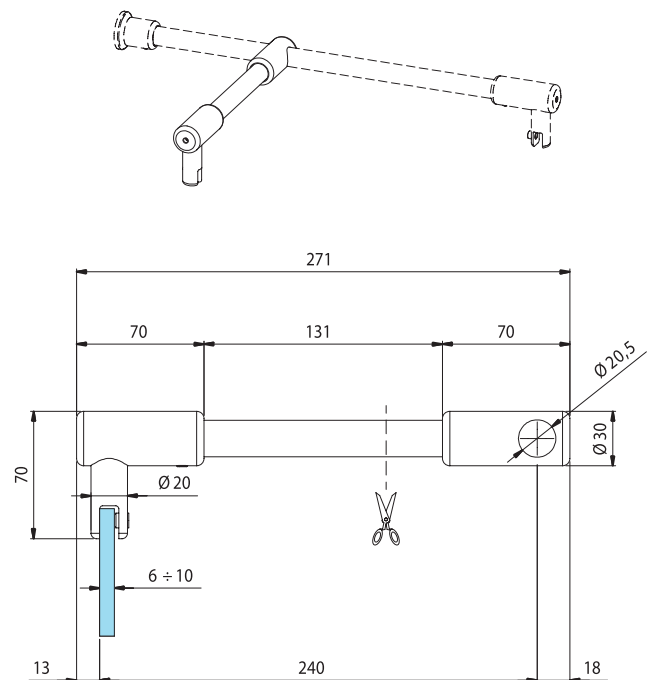
Stabilisierungsstange Glas-Glas.



5F01T



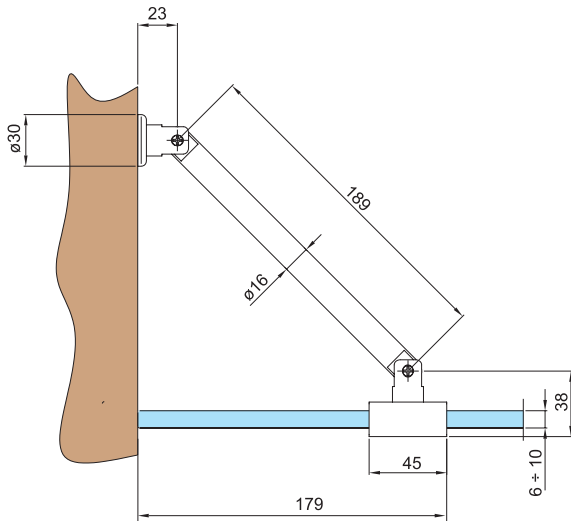
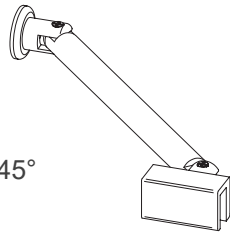
T-Stück für Stabilisierungsstange.



5F08



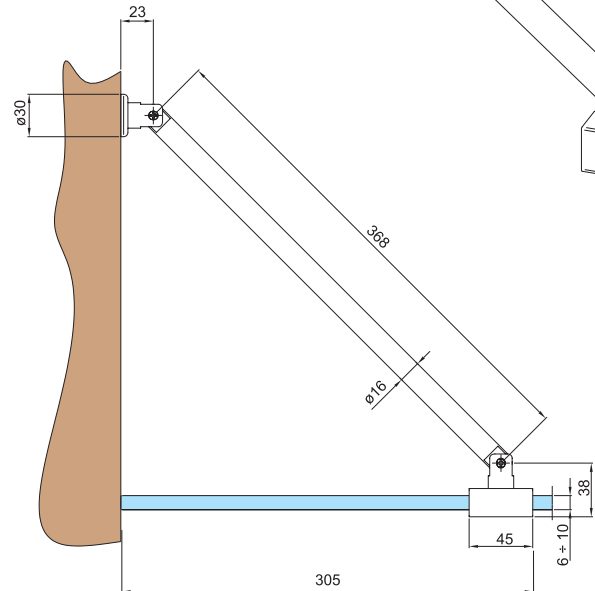
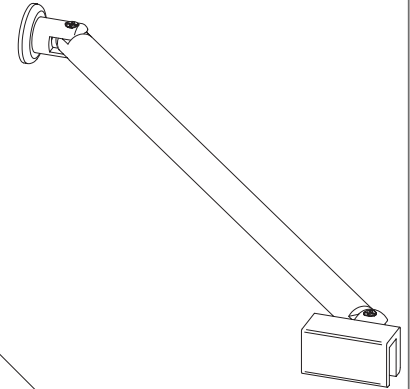
Stabilisationsstange Wand-Glas 45°
Achsabstand 189mm.



5F10



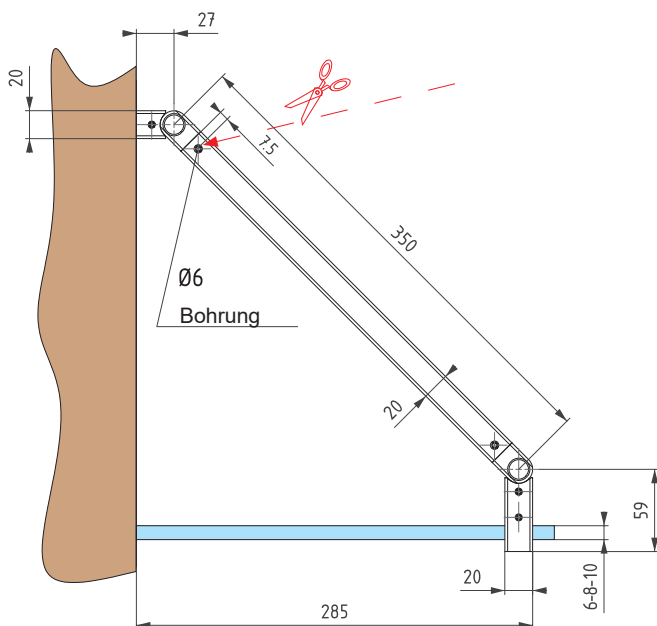
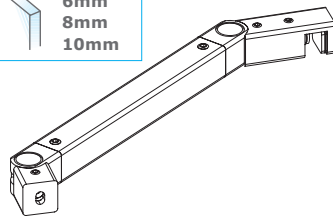
Stabilisationsstange
Wand-Glas 45°
Achsabstand 368mm.



5F20



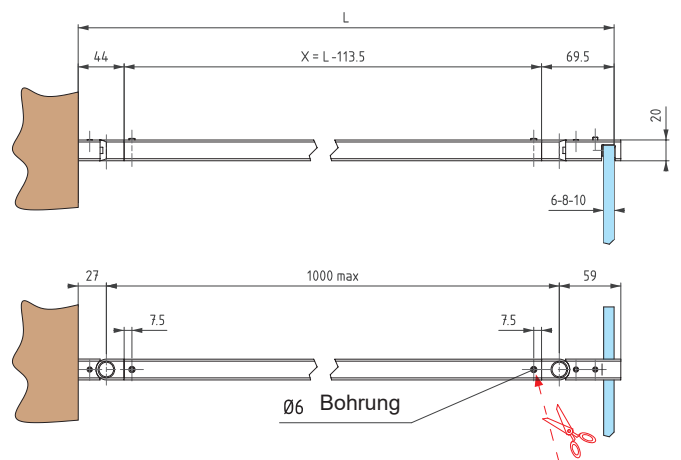
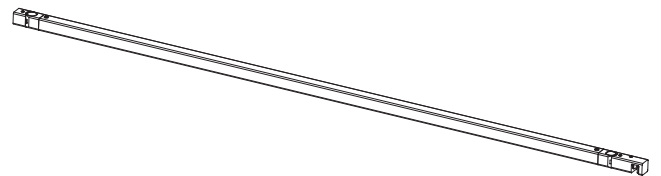
Stabilisationsstange Eckig
Wand-Glas 45°
Achsabstand 350mm.



5F22



Stabilisationsstange Eckig
Wand-Glas 45°
Achsabstand 1000mm.



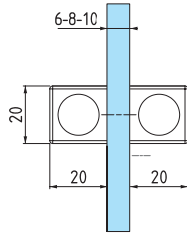
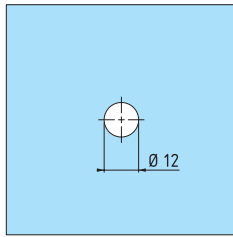
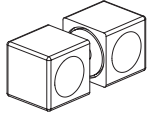
glas - elemente - befestigungssysteme



5Q12



Türknoopfpaar Quadratisch.

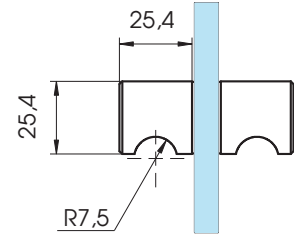
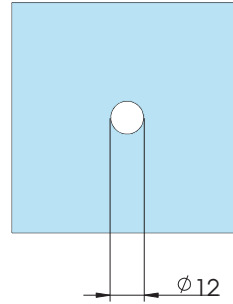
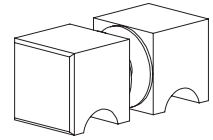


506W30

QUB



Türknoopfpaar Quadratisch.

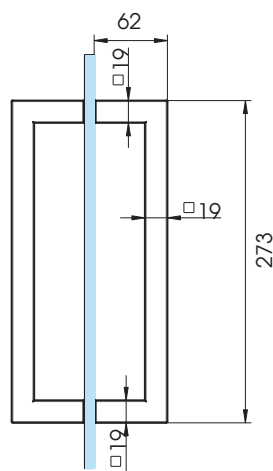
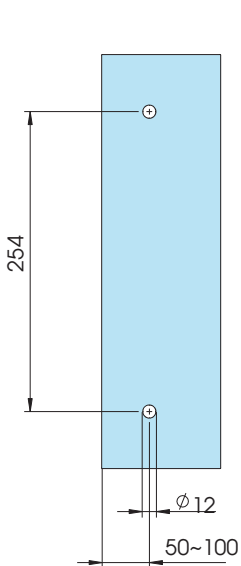
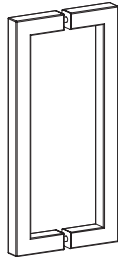


502W30

QUB



Türstoßgriffpaar Quadratisch U-Förmig.

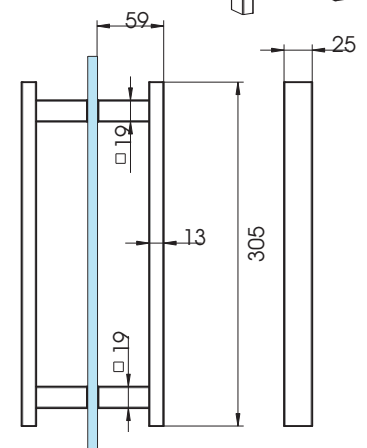
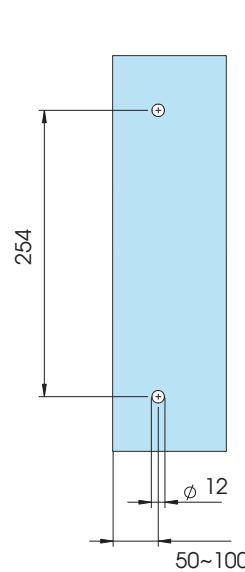
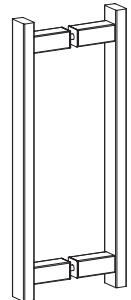


504W30

QUB



Türstoßgriffpaar Rechteckig Gerade H-Förmig.



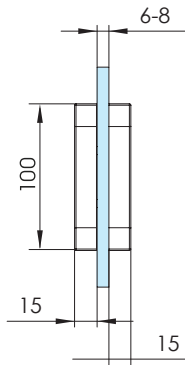
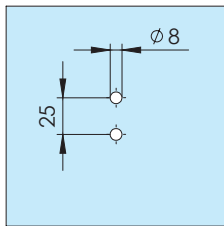
glas - elemente - befestigungssysteme



515E30



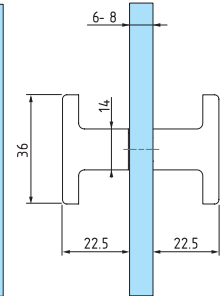
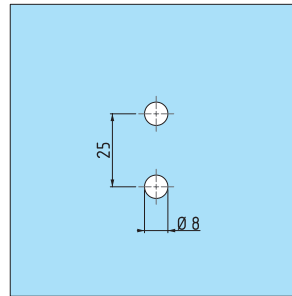
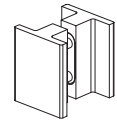
Türstoßgriffpaar.



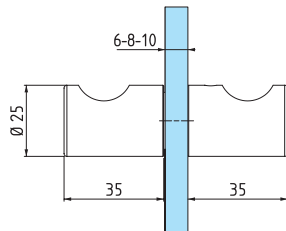
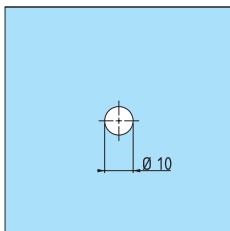
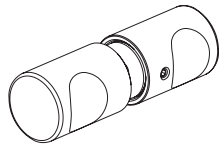
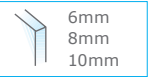
5A00



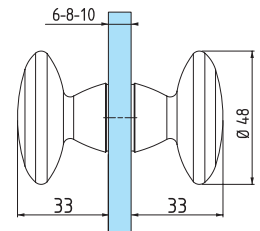
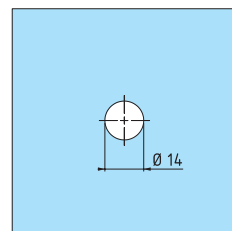
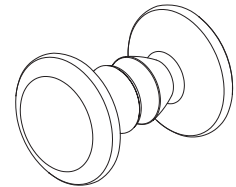
Türkнопfpaar.



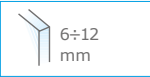
5400



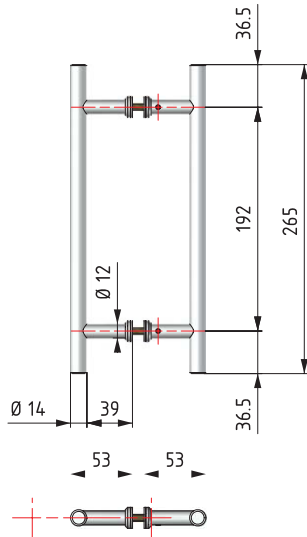
5401



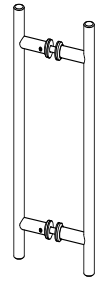
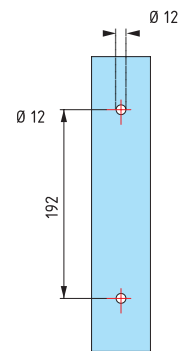
5H01



Türstoßgriffpaar H-Förmig aus Edelstahl \varnothing 14mm.
Achsabstand 192mm.
Gesamtlänge 265mm.
Tiefe 53mm.



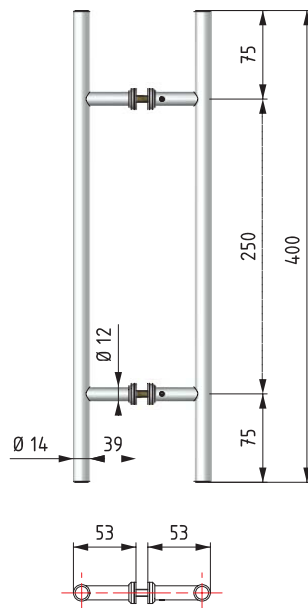
Glasbearbeitung



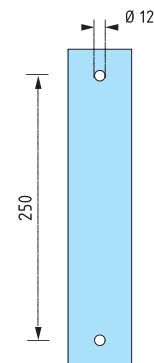
5H03

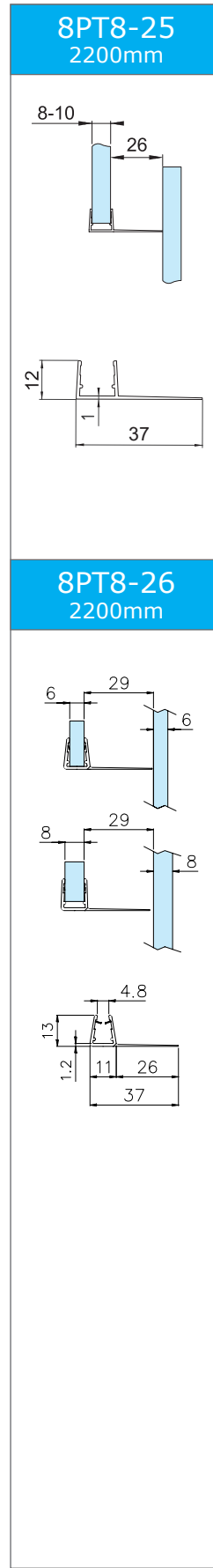
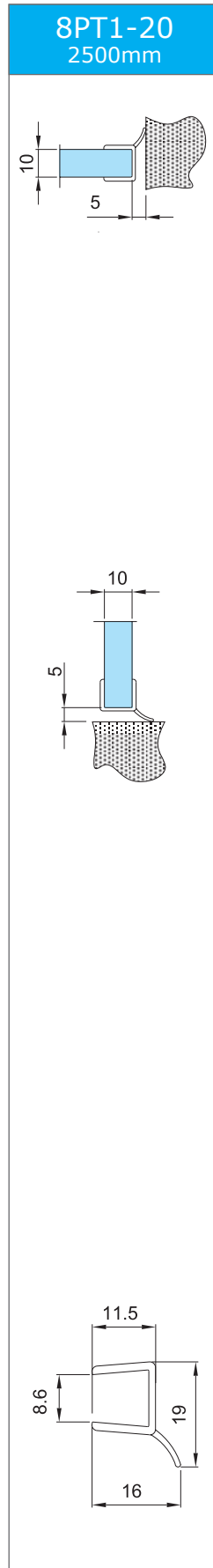
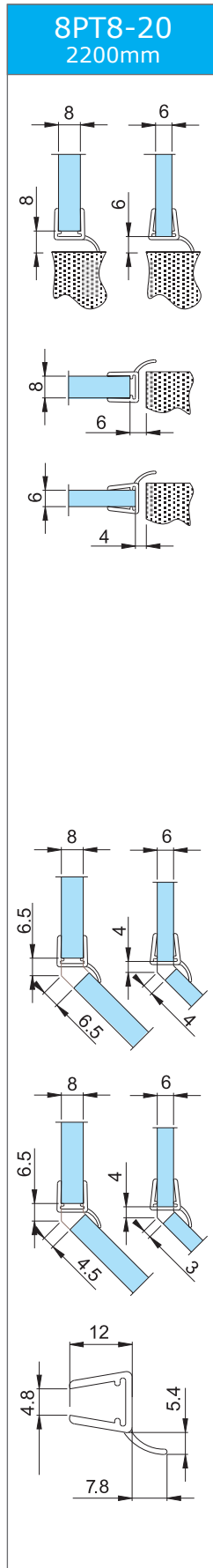
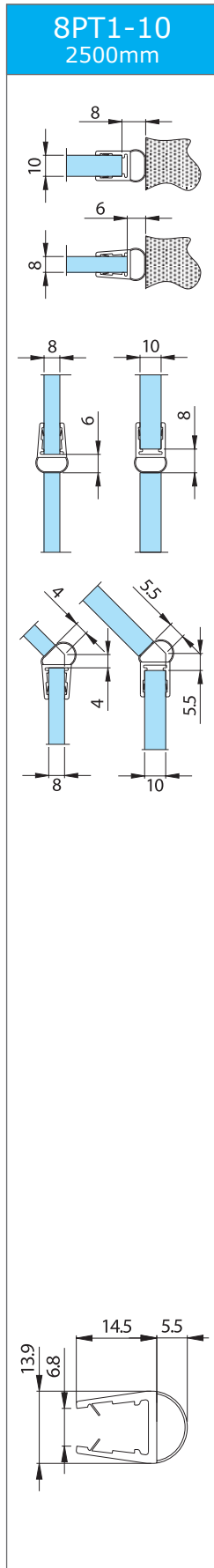
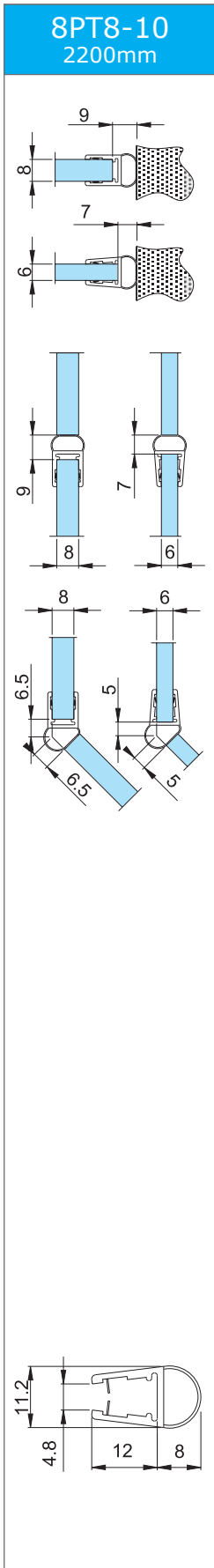


Türstoßgriffpaar H-Förmig aus Edelstahl \varnothing 14mm.
Achsabstand 250mm.
Gesamtlänge 400mm.
Tiefe 53mm.

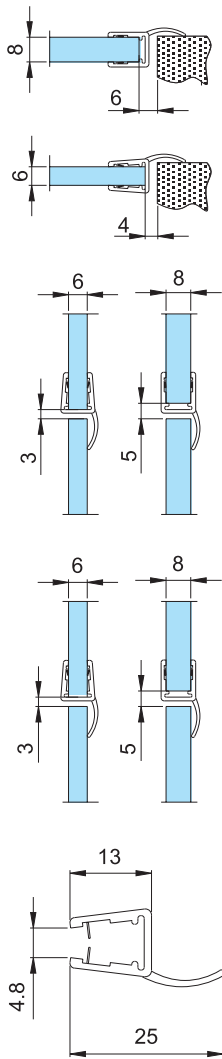


Glasbearbeitung

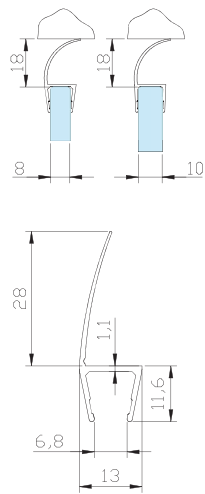




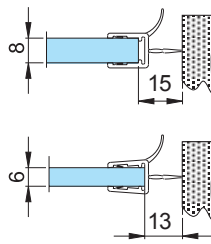
8PT8-30
2200mm



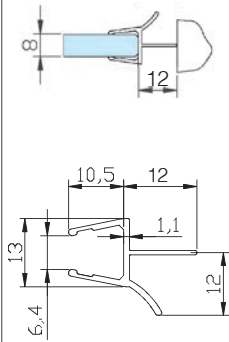
8PT1-33
2500mm



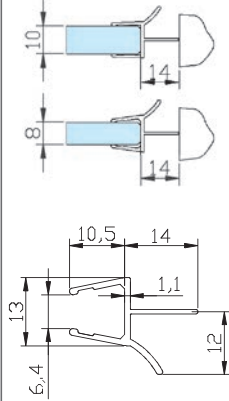
8PT8-35
2200mm



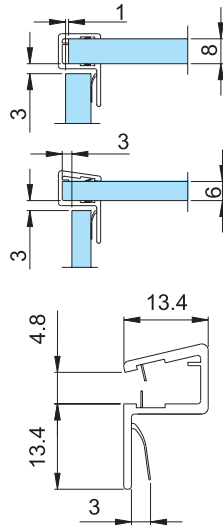
8PT8-35C
R=540mm
L=490mm



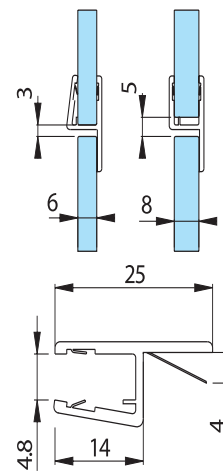
8PT1-35
2500mm



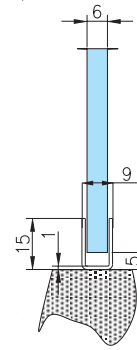
8PT8-40
2200mm



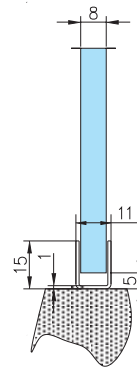
8PT8-45
2200mm



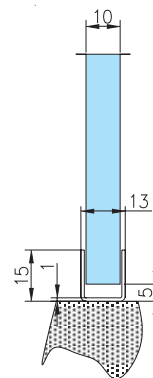
8P06
2200mm



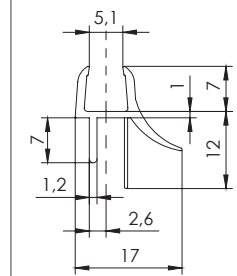
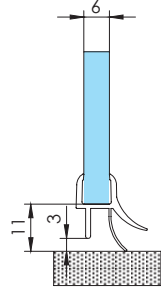
8P08
2200mm



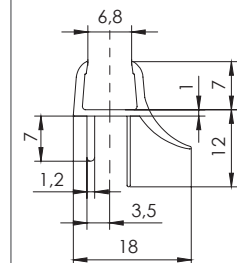
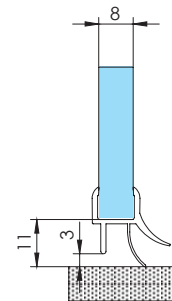
8P10
2200mm



8PT6-37
2200mm

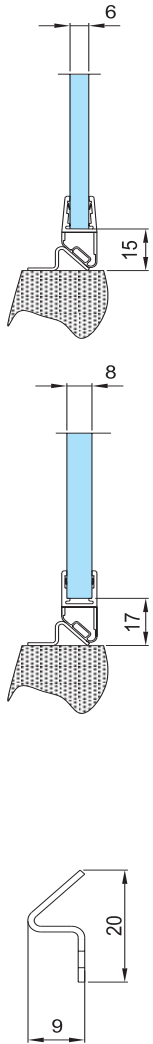


8PT8-37
2200mm

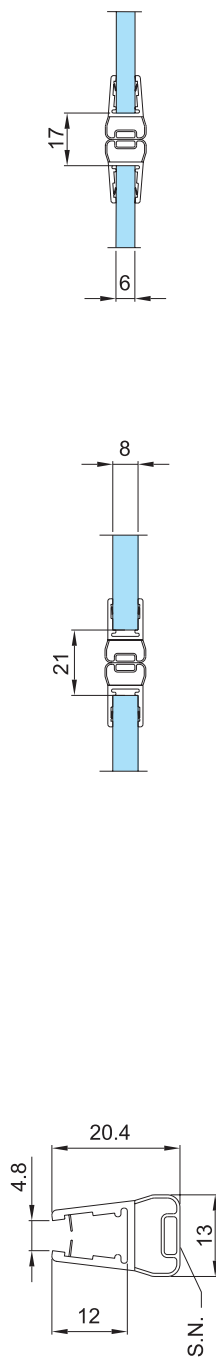


glas - elemente - befestigungssysteme

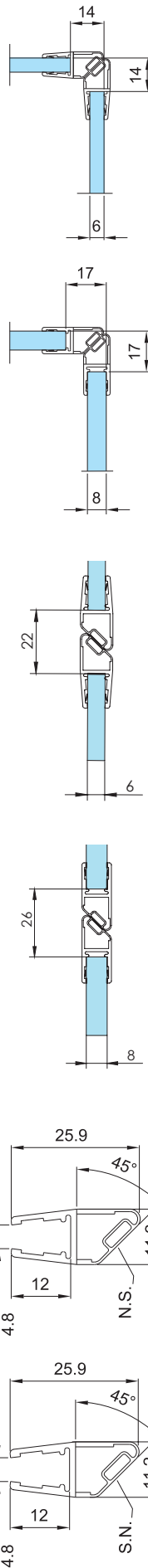
8PI1-32
2200mm



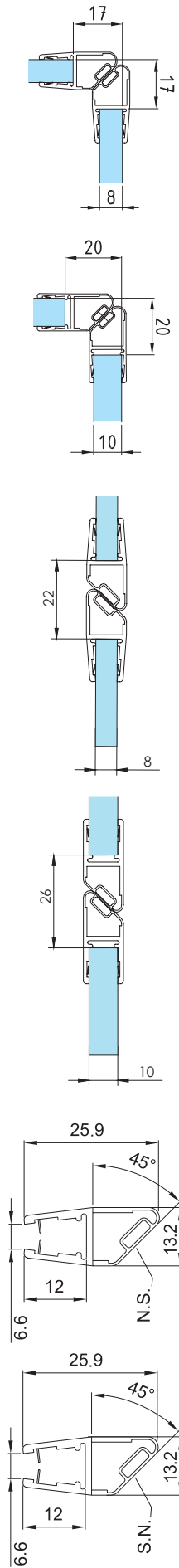
8PT8-50
2200mm



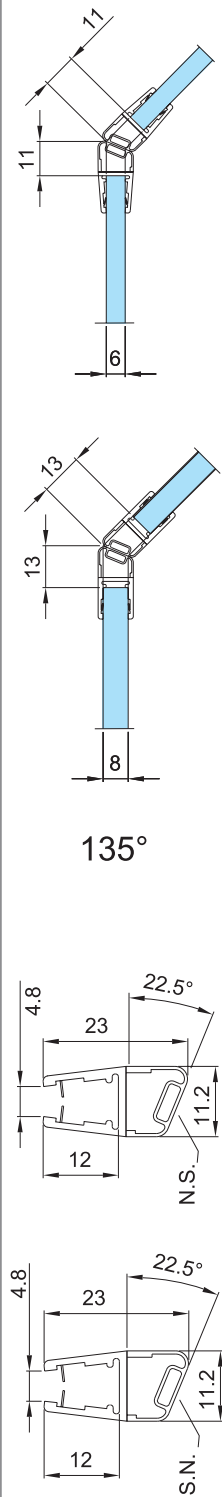
8PT8-60/61
2200mm



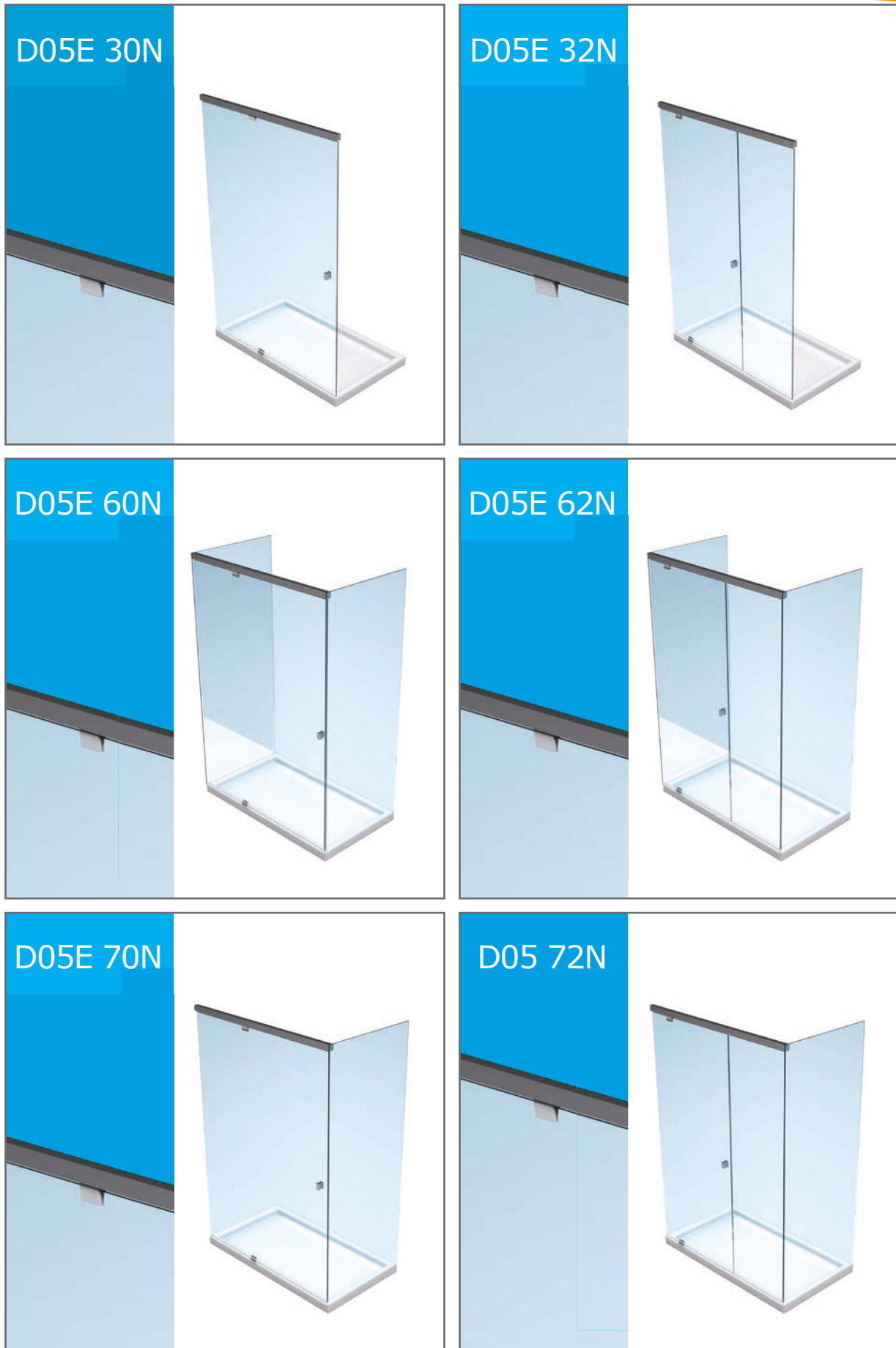
8PT1-60/61
2500mm



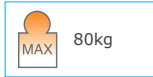
8PT8-70/71
2200mm



SLASH mit integriertem Hydrauliksystem



D05E 30N SLASH mit integriertem Hydrauliksystem




Set Slash für Nischendusche
Wand-Wand nur mit Türflügel.
Mit Feststellung +90°.

* **ACHTUNG:** Ein Anschlag ist zwingend erforderlich, da das Band eine Vorspannung besitzt. Ferner führt eine Betätigung der Tür in die entgegengesetzte Richtung zur Beschädigung der Bänder.



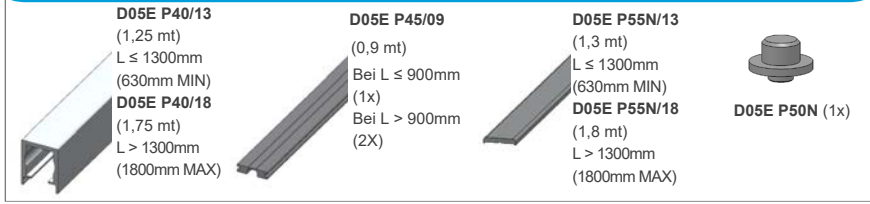
Bitte bei Bestellung genaue Bezeichnung angeben

 8mm	D05E 30N/08	 10mm	D05E 30N/10
---	--------------------	--	--------------------

Im Set enthalten

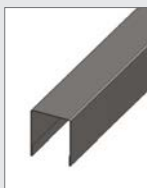


Im Set nicht enthalten



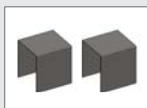
OPTIONAL

Abdeckungen aus Edelstahl für



D05E P40
C D05E P40/13
C D05E P40/18
(1X)

Abdeckungen aus Edelstahl für



D05E P90
C D05E P90
(1X)

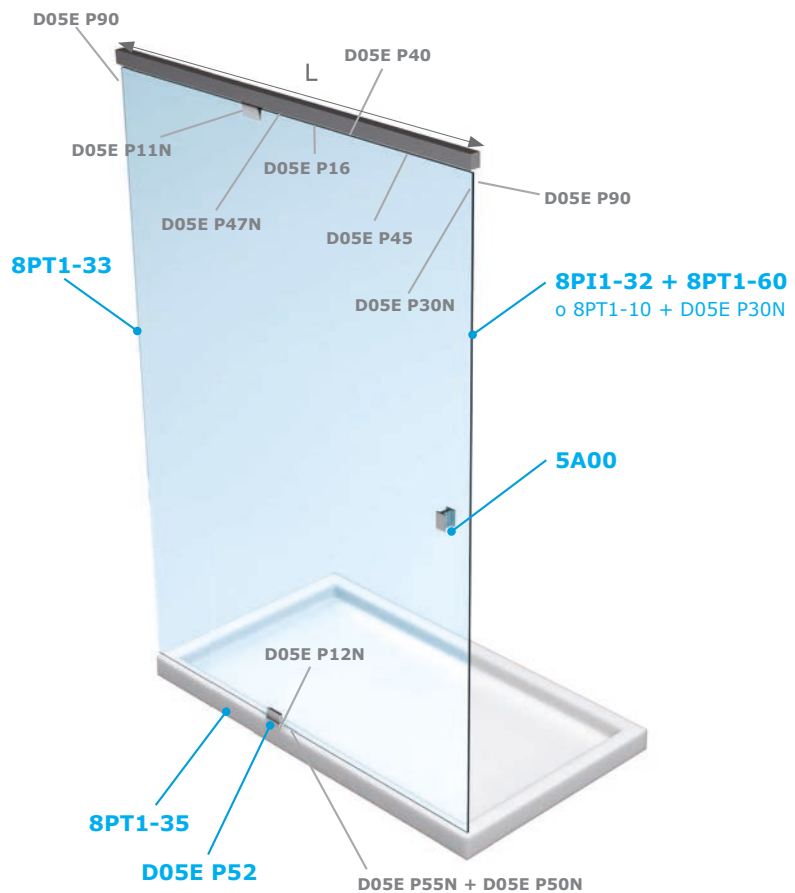
Fingerklemmschutzprofil



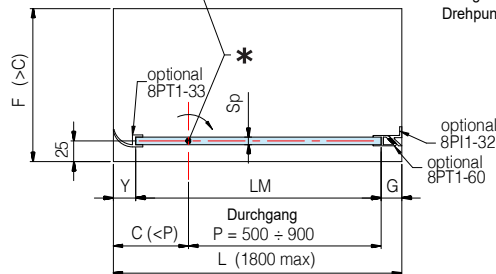
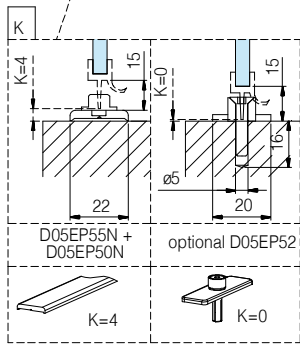
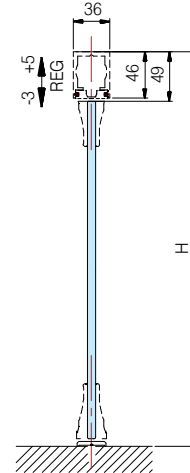
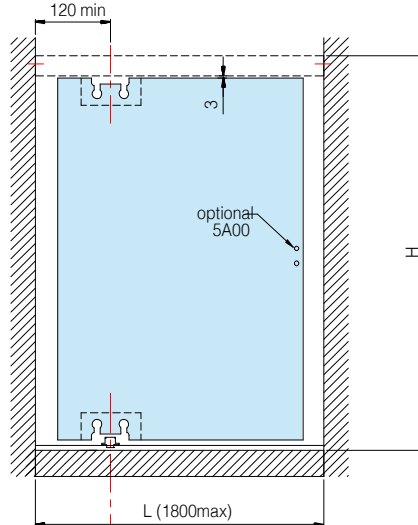
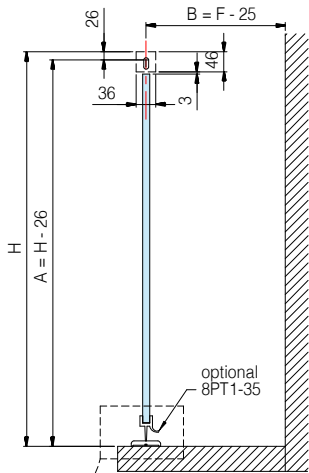
8PT1-33
(1X)



D05E P52
(1X)

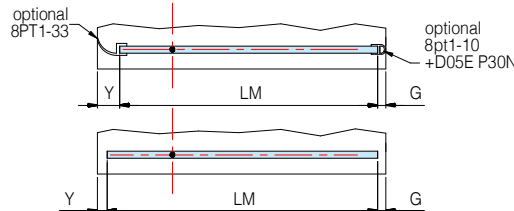
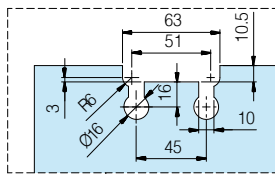


D05E 30N SLASH System



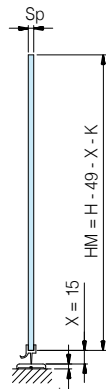
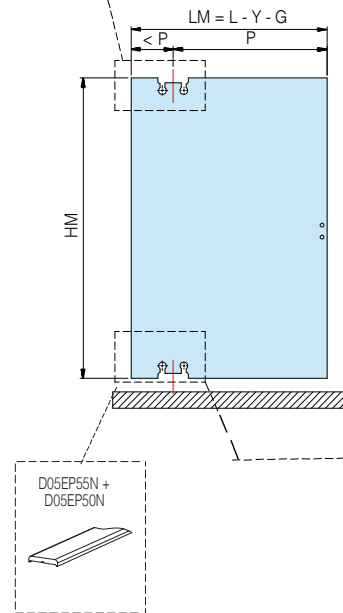
* Lage der Drehachse
Den gewünschten Durchgang P definieren. Auf den Drehpunkt achten und die Gesamtbreite LM definieren.

Sp	Y	G
8mm	18mm	17mm
10mm	18mm	20mm

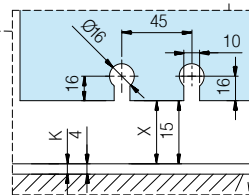


Sp	Y	G
8mm	18mm	6mm
10mm	18mm	8mm

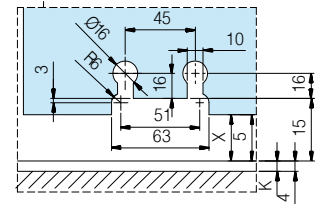
Sp	Y	G
8mm	3mm	3mm
10mm	3mm	3mm



Glasbearbeitung mit Dichtung



Glasbearbeitung ohne Dichtung



D05E 32N SLASH mit integriertem Hydrauliksystem



Set Slash für Nischendusche Wand-Wand mit Türflügel und Seitenteil. Mit Feststellung +90°.

* **ACHTUNG:** Ein Anschlag ist zwingend erforderlich, da das Band eine Vorspannung besitzt. Ferner führt eine Betätigung der Tür in die entgegengesetzte Richtung zur Beschädigung der Bänder.



Bitte bei Bestellung genaue Bezeichnung angeben

8mm	D05E 32N/08	10mm	D05E 32N/10
-----	--------------------	------	--------------------

Im Set enthalten

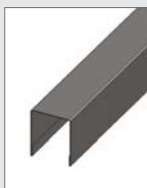
D05E P16 (1X)	D05E P47N (1X)	D05E P11N/08 (1X) für Glas 8mm	D05E P11N/10 (1X) für Glas 10mm
D05E P12N/08 (1X) für Glas 8mm	D05E P12N/10 (1X) für Glas 10mm	D05E P90 (2x)	

Im Set nicht enthalten

D05E P40/13 (1,25 mt) L ≤ 1300mm (630mm MIN)	D05E P45/09 (0,9 mt) Bei L ≤ 900mm (1x) Bei L > 900mm (2x)	D05E P55N/13 (1,3 mt) L ≤ 1300mm (630mm MIN)	D05E P50N (1x)
D05E P40/18 (1,75 mt) L > 1300mm (1800mm MAX)		D05E P55N/18 (1,8 mt) L > 1300mm (1800mm MAX)	

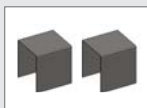
OPTIONAL

Abdeckungen aus Edelstahl für



D05E P40
C D05E P40/13
C D05E P40/18
(1X)

Abdeckungen aus Edelstahl für



D05E P90
C D05E P90
(1X)

Fingerklemmschutzprofil



8PT1-33
(1X)

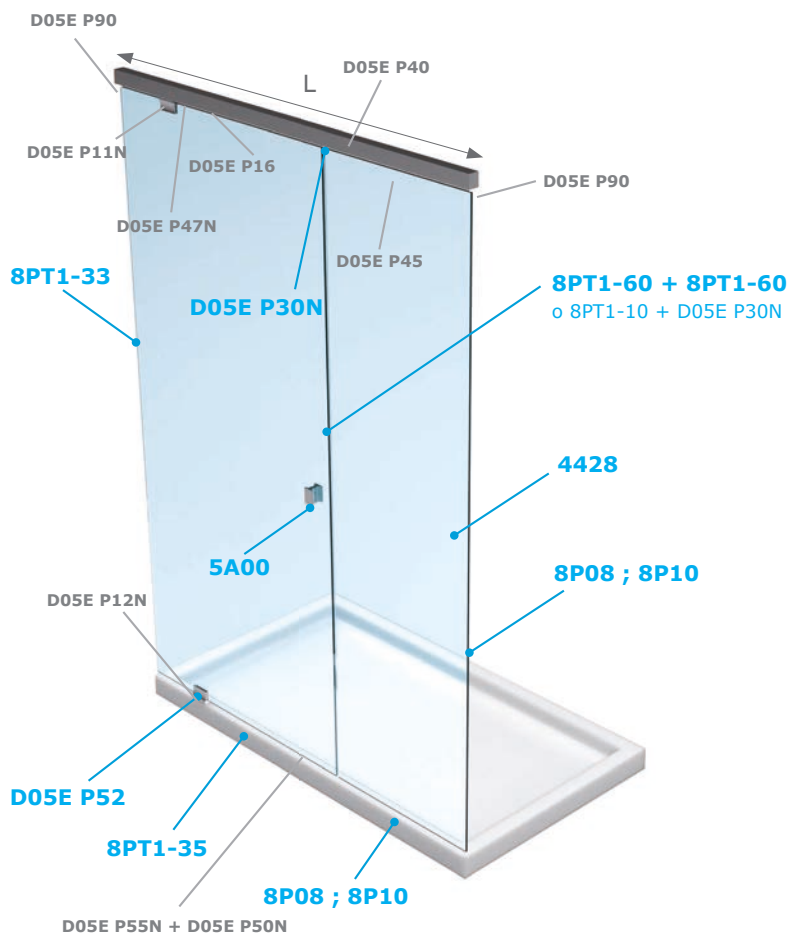


D05E P52
(1X)

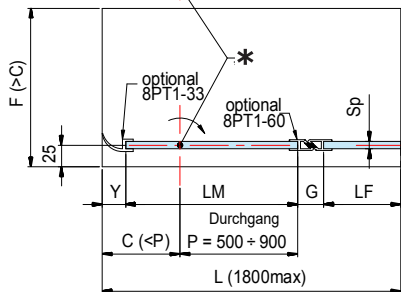
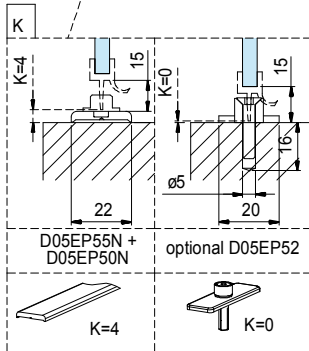
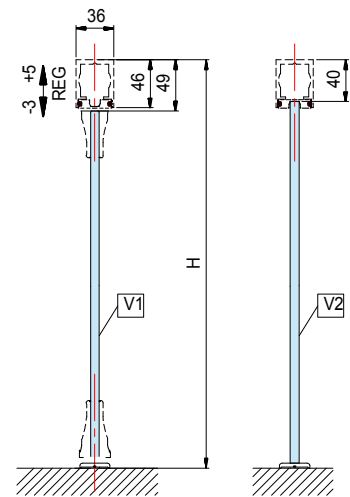
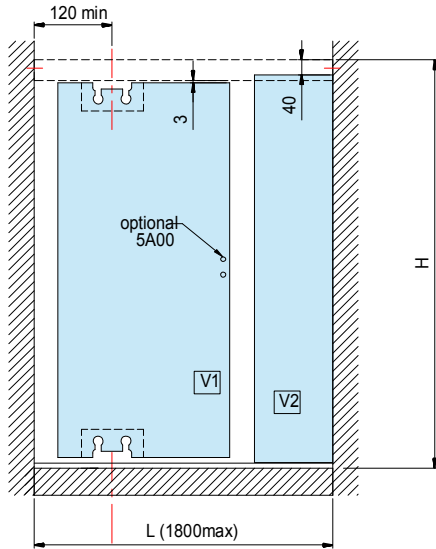
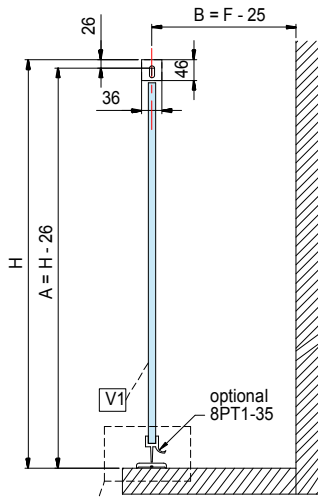
Endanschlag



D05E P30N
(1X)



D05E 32N SLASH System

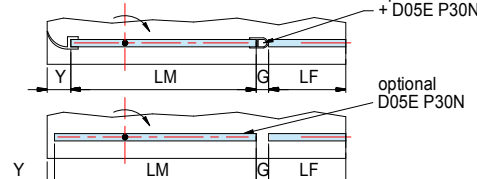
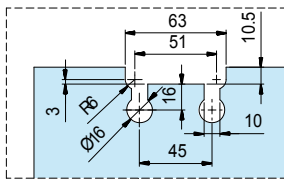


* Lage der Drehachse
Den gewünschten Durchgang P definieren. Auf den Drehpunkt achten und die Gesamtbreite LM definieren.

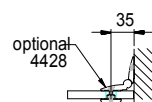
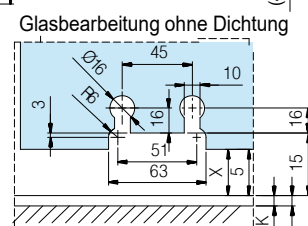
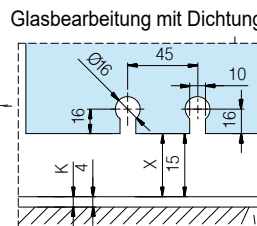
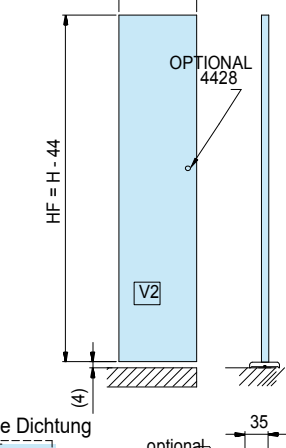
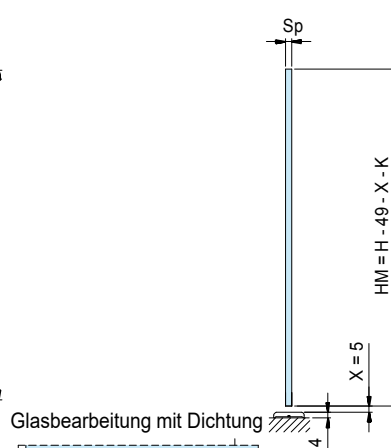
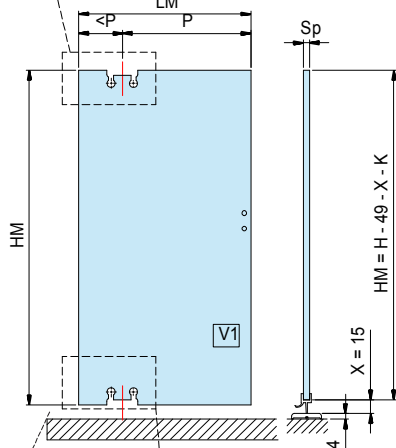
Sp	Y	G
8mm	18mm	22mm
10mm	18mm	26mm

Sp	Y	G
8mm	18mm	6mm
10mm	18mm	8mm

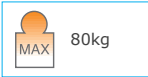
Sp	Y	G
8mm	3mm	3mm
10mm	3mm	3mm



$LF = L - Y - LM - G$



D05E 60N SLASH mit integriertem Hydrauliksystem



Set Slash für U-Dusche
Glas-Glas nur mit Türflügel.
Mit Feststellung +90°.

*** ACHTUNG:** Ein Anschlag ist zwingend erforderlich, da das Band eine Vorspannung besitzt. Ferner führt eine Betätigung der Tür in die entgegengesetzte Richtung zur Beschädigung der Bänder.



Bitte bei Bestellung genaue Bezeichnung angeben

8mm **D05E 60N/08**

10mm **D05E 60N/10**

Im Set enthalten

D05E P16 (1X)

D05E P30N (1X)

D05E P11N/08 (1X)
für Glas 8mm
D05E P11N/10 (1X)
für Glas 10mm

D05E P12N/08 (1X)
für Glas 8mm
D05E P12N/10 (1X)
für Glas 10mm

D05E P47N (1X)

D05E P80 (2x)

D05E P90 (2x)

Im Set nicht enthalten

D05E P40/13
(1,25 mt)
L ≤ 1300mm
(630mm MIN)
D05E P40/18
(1,75 mt)
L > 1300mm
(1800mm MAX)

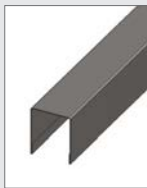
D05E P45/09
(0,9 mt)
Bei L ≤ 900mm
(1x)
Bei L > 900mm
(2x)

D05E P55N/13
(1,3 mt)
L ≤ 1300mm
(630mm MIN)
D05E P55N/18
(1,8 mt)
L > 1300mm
(1800mm MAX)

D05E P50N (1x)

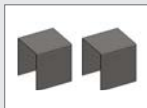
OPTIONAL

Abdeckungen aus Edelstahl für



D05E P40
C **D05E P40/13**
C **D05E P40/18**
(1X)

Abdeckungen aus Edelstahl für



D05E P90
C **D05E P90**
(1X)

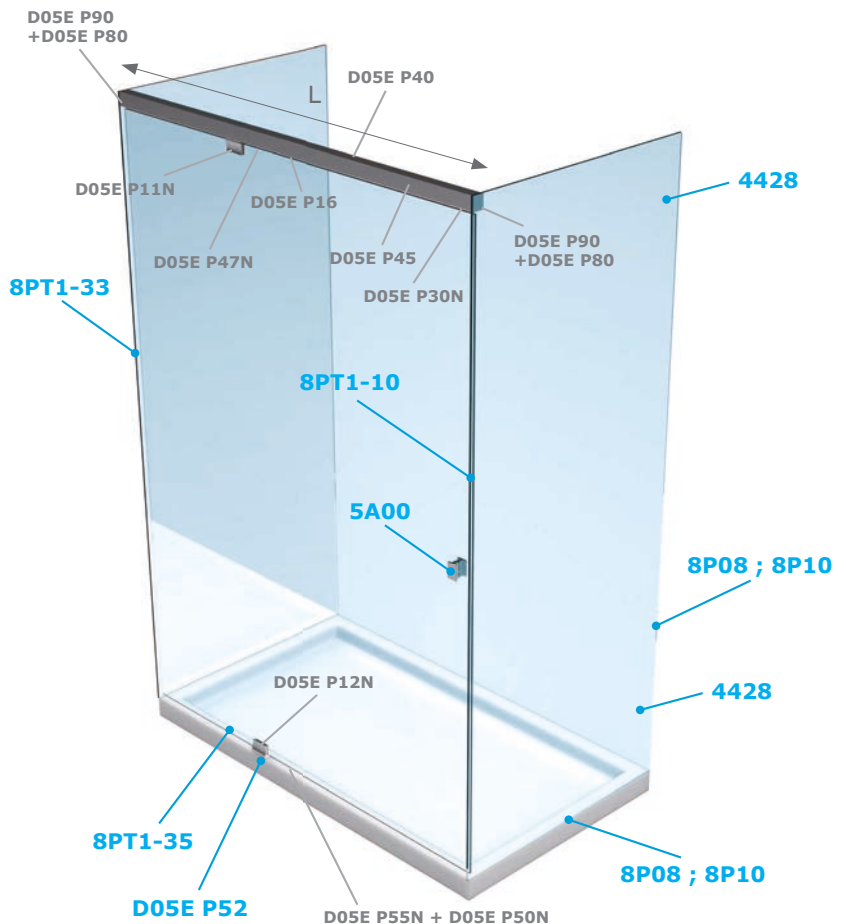
Fingerklemmschutzprofil



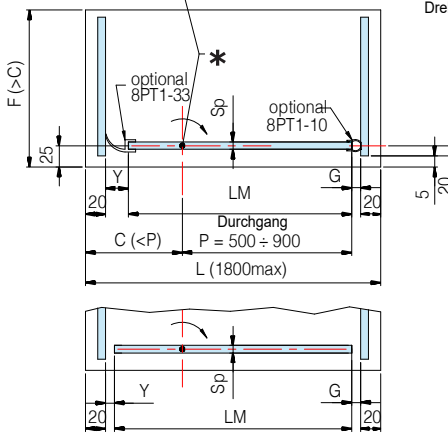
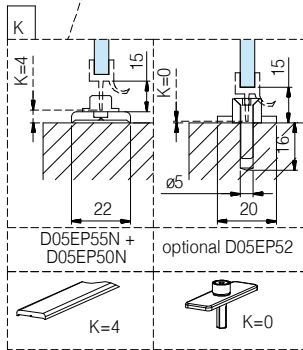
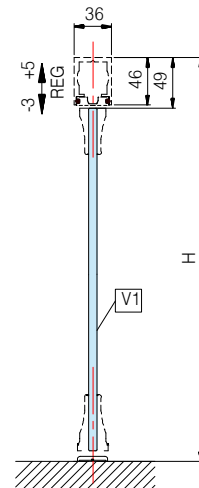
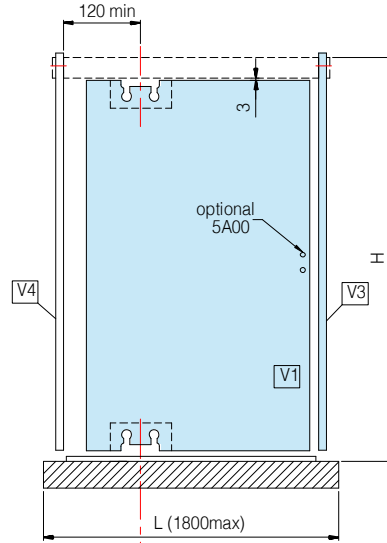
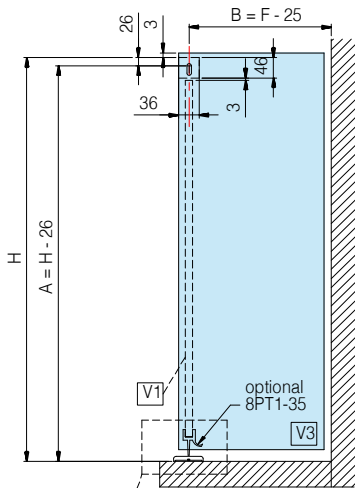
8PT1-33
(1X)



D05E P52
(1X)



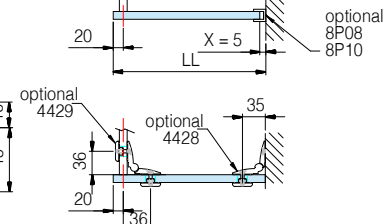
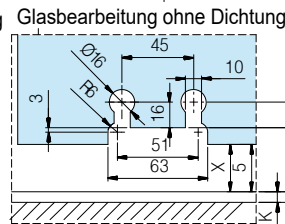
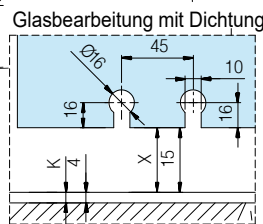
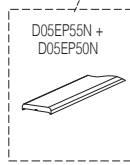
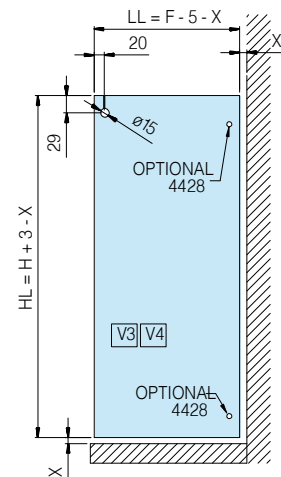
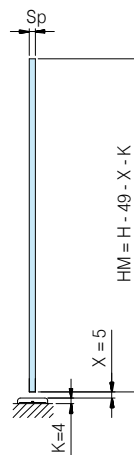
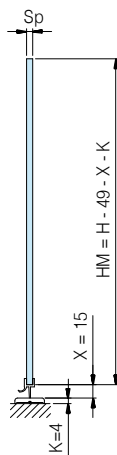
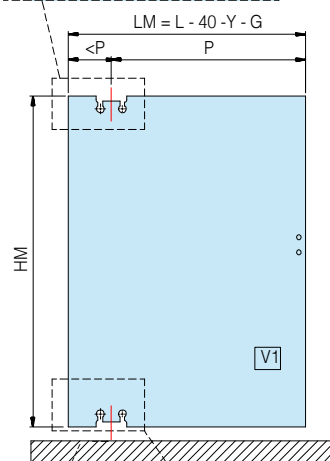
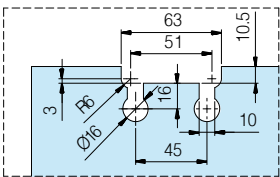
D05E 60N SLASH System



* Lage der Drehachse
Den gewünschten Durchgang P definieren. Auf den Drehpunkt achten und die Gesamtbreite LM definieren.

Sp	Y	G
8mm	18mm	6mm
10mm	18mm	8mm

Sp	Y	G
8mm	3mm	3mm
10mm	3mm	3mm



D05E 62N SLASH mit integriertem Hydrauliksystem



Set Slash für U-Dusche
Glas-Glas mit Türflügel und Seitenteil.
Mit Feststellung +90°.

* **ACHTUNG:** Ein Anschlag ist zwingend erforderlich, da das Band eine Vorspannung besitzt. Ferner führt eine Betätigung der Tür in die entgegengesetzte Richtung zur Beschädigung der Bänder.



Bitte bei Bestellung genaue Bezeichnung angeben

8mm	D05E 62N/08	10mm	D05E 62N/10
-----	--------------------	------	--------------------

Im Set enthalten

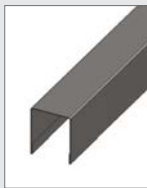
D05E P16 (1X)	D05E P47N (1X)	D05E P11N/08 (1X) für Glas 8mm	D05E P11N/10 (1X) für Glas 10mm
D05E P12N/08 (1X) für Glas 8mm	D05E P12N/10 (1X) für Glas 10mm	D05E P90 (2X)	D05E P80 (2X)

Im Set nicht enthalten

D05E P40/13 (1,25 mt) L ≤ 1300mm (630mm MIN)	D05E P40/18 (1,75 mt) L > 1300mm (1800mm MAX)	D05E P45/09 (0,9 mt) Bei L ≤ 900mm (1X) Bei L > 900mm (2X)	D05E P55N/13 (1,3 mt) L ≤ 1300mm (630mm MIN)	D05E P55N/18 (1,8 mt) L > 1300mm (1800mm MAX)	D05E P50N (1X)
--	---	--	--	---	-----------------------

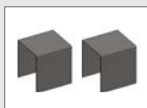
OPTIONAL

Abdeckungen aus Edelstahl für



D05E P40
C **D05E P40/13**
C **D05E P40/18**
(1X)

Abdeckungen aus Edelstahl für



D05E P90
C **D05E P90**
(1X)

Fingerklemmschutzprofil



8PT1-33
(1X)

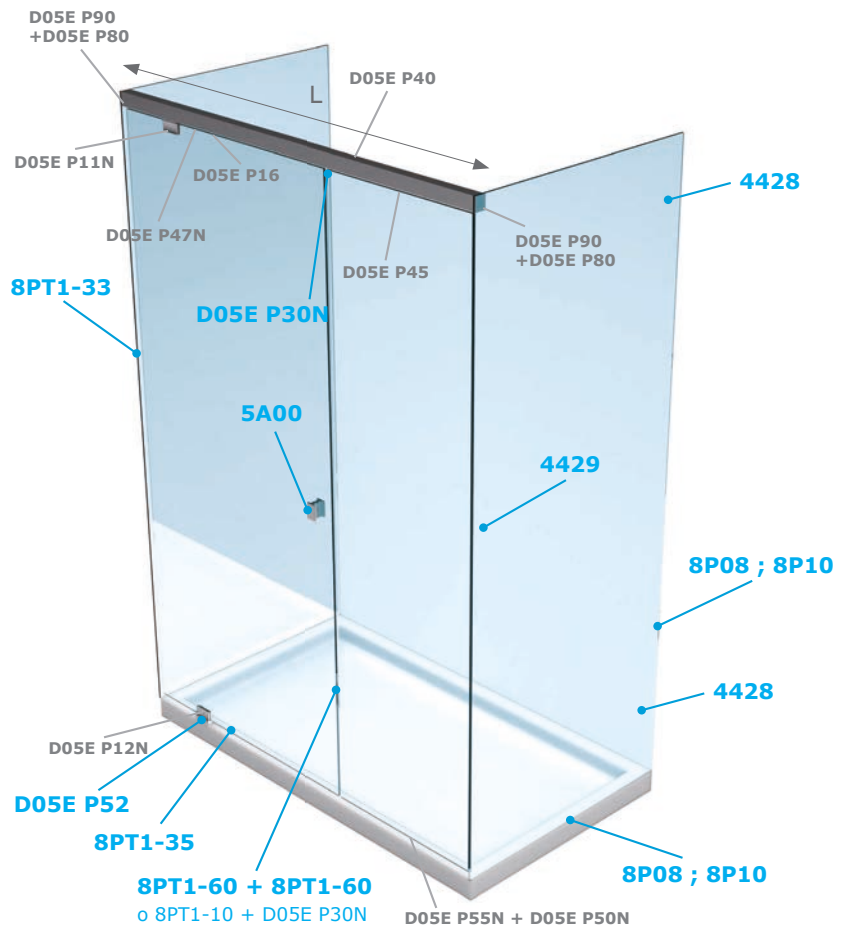


D05E P52
(1X)

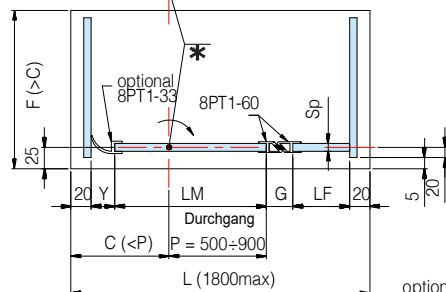
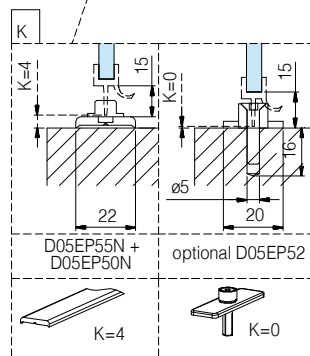
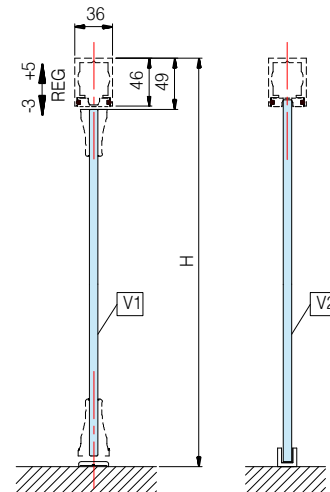
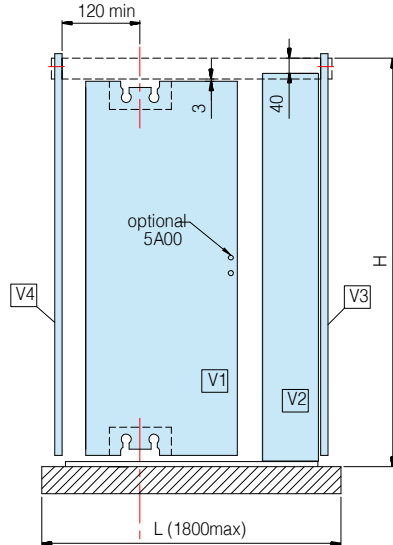
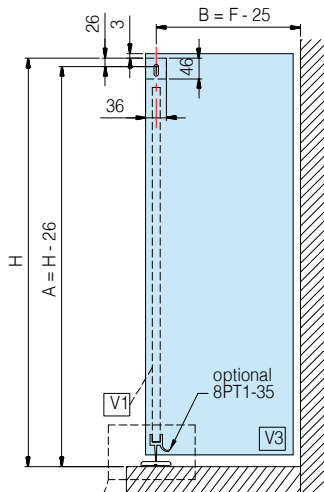
Endanschlag



D05E P30N
(1X)

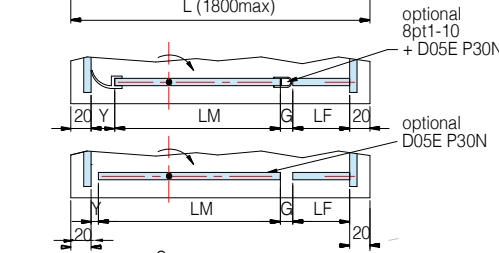


D05E 62N SLASH System



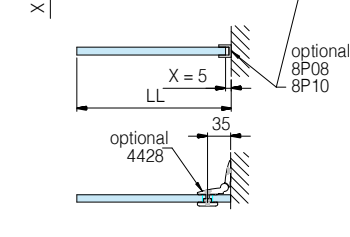
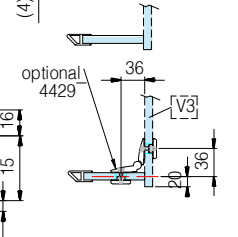
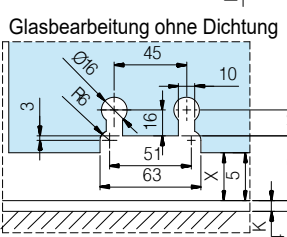
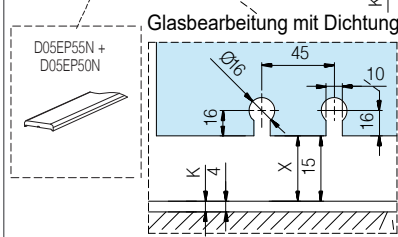
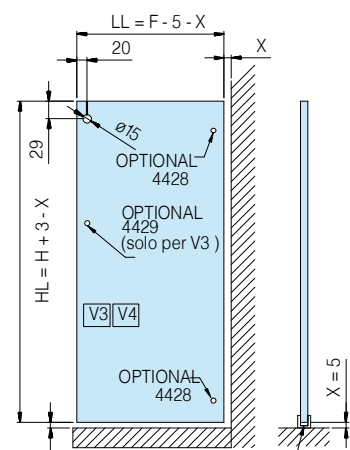
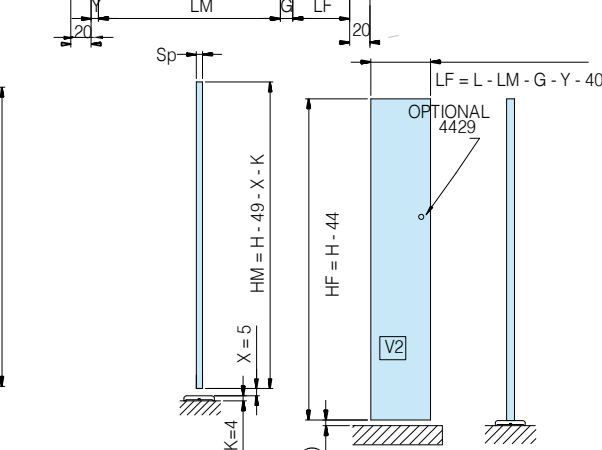
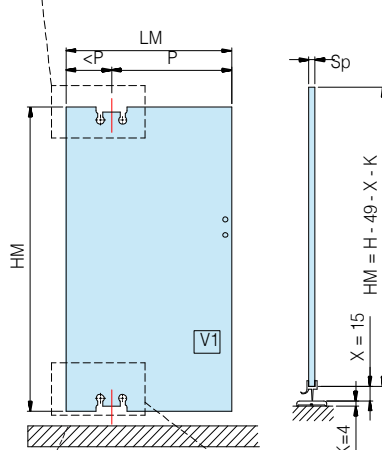
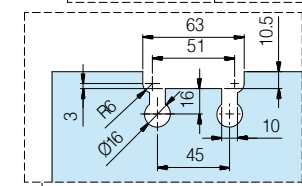
* Lage der Drehachse
Den gewünschten Durchgang P definieren. Auf den Drehpunkt achten und die Gesamtbreite LM definieren.

Sp	Y	G
8mm	18mm	22mm
10mm	18mm	26mm



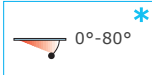
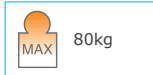
Sp	Y	G
8mm	18mm	6mm
10mm	18mm	8mm

Sp	Y	G
8mm	3mm	3mm
10mm	3mm	3mm



D05E 70N

SLASH mit integriertem Hydrauliksystem




Set Slash für Eckdusche
Glas-Wand nur mit Türflügel.
Mit Feststellung +90°.

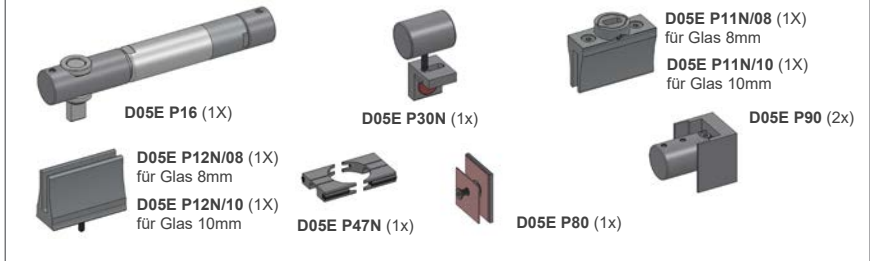
* **ACHTUNG:** Ein Anschlag ist zwingend erforderlich, da das Band eine Vorspannung besitzt. Ferner führt eine Betätigung der Tür in die entgegengesetzte Richtung zur Beschädigung der Bänder.



Bitte bei Bestellung genaue Bezeichnung angeben

 8mm	D05E 70N/08	 10mm	D05E 70N/10
---	--------------------	--	--------------------

Im Set enthalten

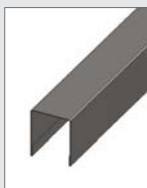


Im Set nicht enthalten



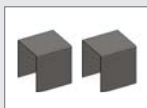
OPTIONAL

Abdeckungen aus Edelstahl für



D05E P40
C D05E P40/13
C D05E P40/18
(1X)

Abdeckungen aus Edelstahl für



D05E P90
C D05E P90
(1X)

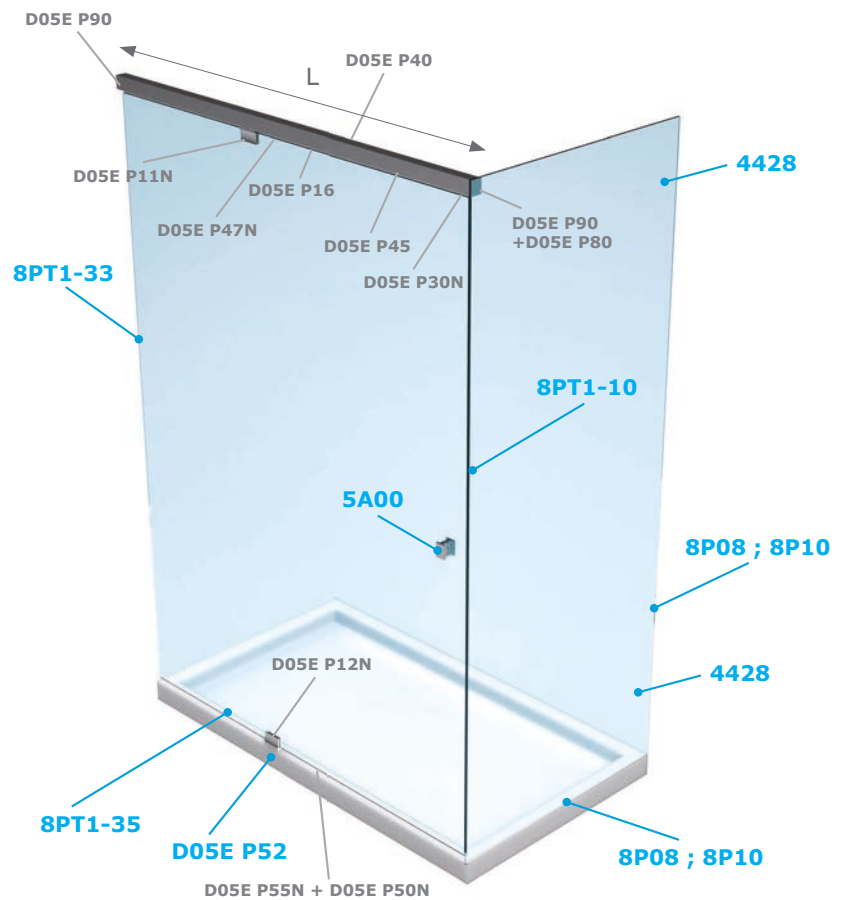
Fingerklemmschutzprofil



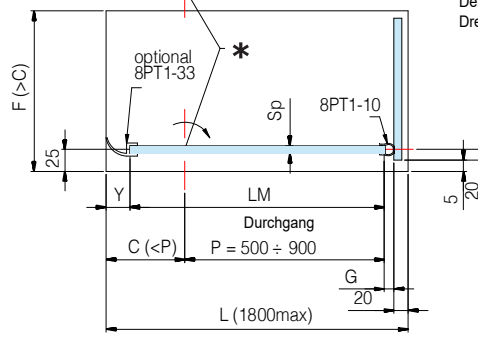
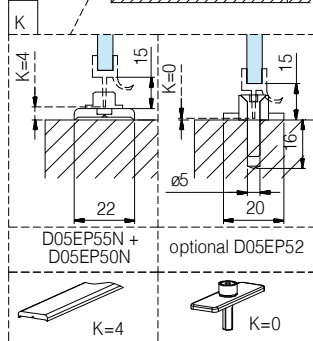
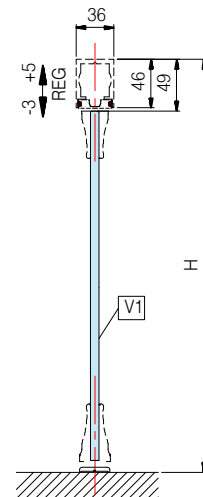
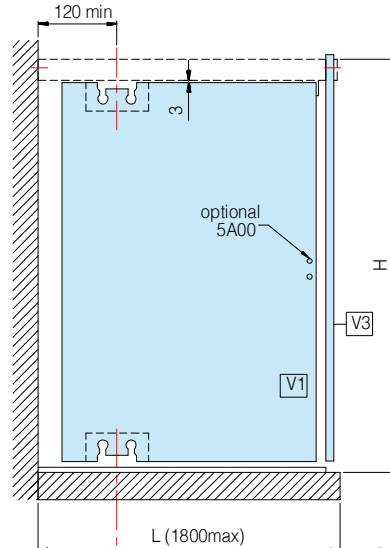
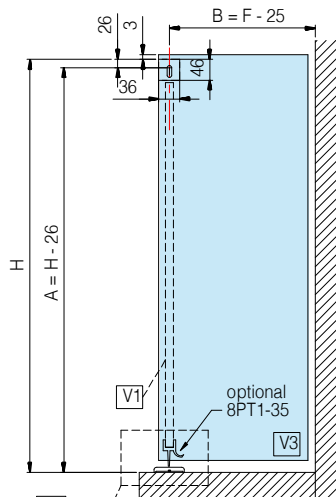
8PT1-33
(1X)



D05E P52
(1X)



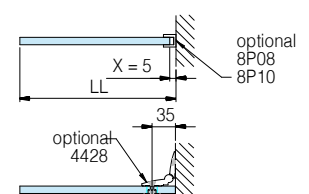
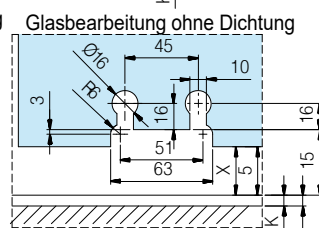
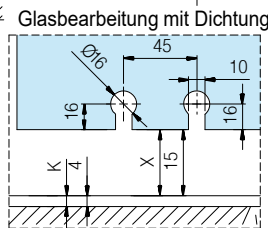
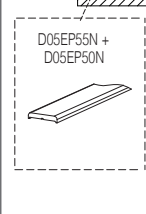
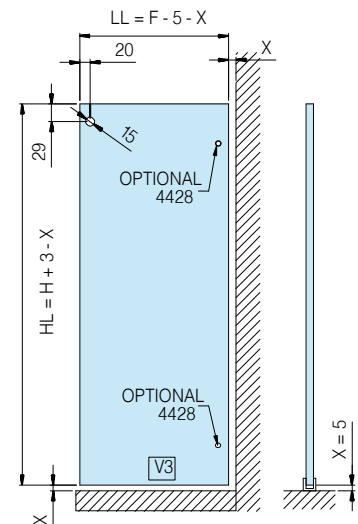
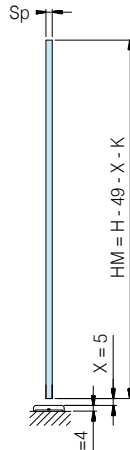
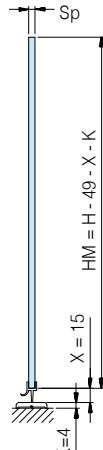
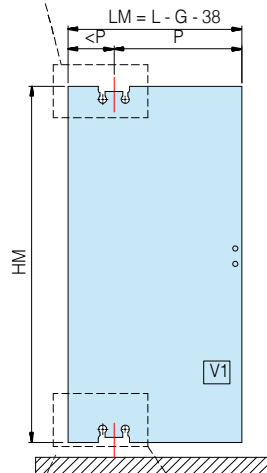
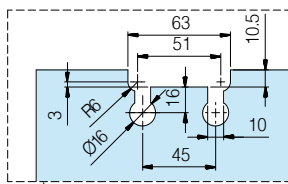
D05E 70N SLASH System



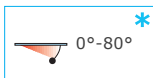
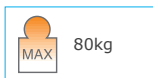
* Lage der Drehachse
Den gewünschten Durchgang P definieren. Auf den Drehpunkt achten und die Gesamtbreite LM definieren.

Sp	Y	G
8mm	18mm	6mm
10mm	18mm	8mm

Sp	Y	G
8mm	3mm	3mm
10mm	3mm	3mm



D05E 72N SLASH mit integriertem Hydrauliksystem



Set Slash für Eckdusche
Glas-Wand mit Türflügel und Seitenteil.
Mit Feststellung +90°.

* **ACHTUNG:** Ein Anschlag ist zwingend erforderlich, da das Band eine Vorspannung besitzt. Ferner führt eine Betätigung der Tür in die entgegengesetzte Richtung zur Beschädigung der Bänder.



Bitte bei Bestellung genaue Bezeichnung angeben

8mm	D05E 72N/08	10mm	D05E 72N/10
-----	--------------------	------	--------------------

Im Set enthalten

D05E P16 (1X)	D05E P47N (1X)	D05E P11N/08 (1X) für Glas 8mm
D05E P11N/10 (1X) für Glas 10mm	D05E P90 (2x)	D05E P12N/08 (1X) für Glas 8mm
D05E P12N/10 (1X) für Glas 10mm	D05E P80 (1X)	

Im Set nicht enthalten

D05E P40/13 (1,25 mt) L ≤ 1300mm (630mm MIN)	D05E P45/09 (0,9 mt) Bei L ≤ 900mm (1X) Bei L > 900mm (2X)	D05E P55N/13 (1,3 mt) L ≤ 1300mm (630mm MIN)	D05E P50N (1X)
D05E P40/18 (1,75 mt) L > 1300mm (1800mm MAX)	D05E P55N/18 (1,8 mt) L > 1300mm (1800mm MAX)		

OPTIONAL

Abdeckungen aus Edelstahl für

D05E P40
C D05E P40/13
C D05E P40/18
(1X)

Abdeckungen aus Edelstahl für

D05E P90
C D05E P90
(1X)

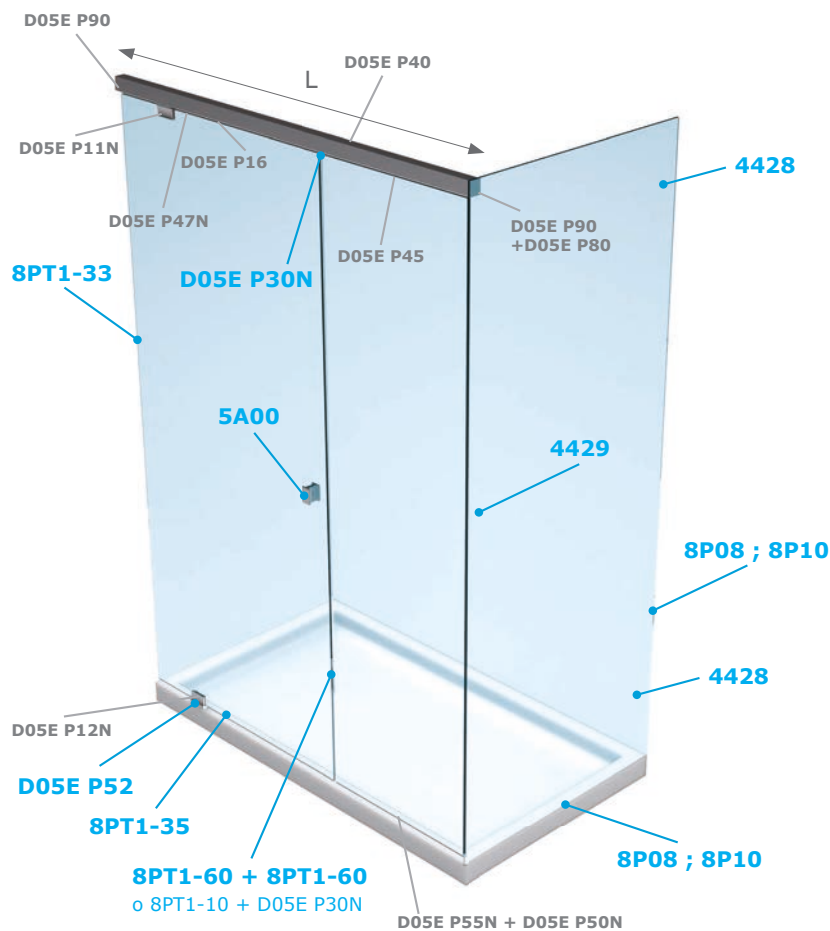
Fingerklemmschutzprofil

8PT1-33
(1X)

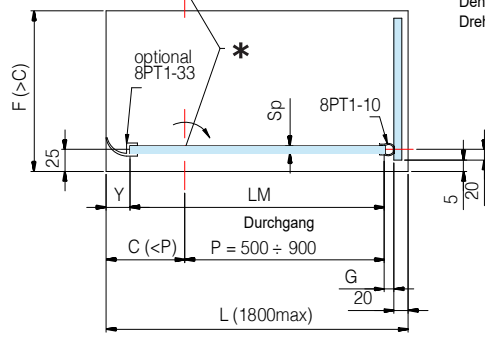
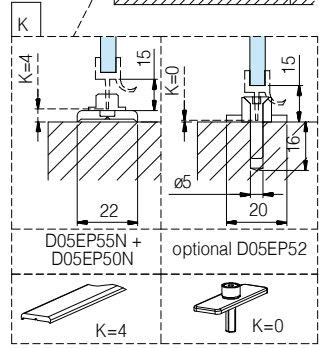
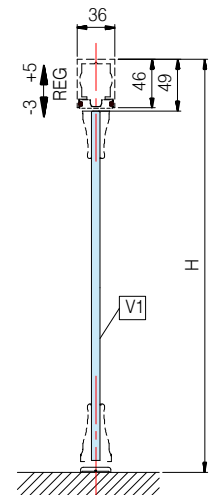
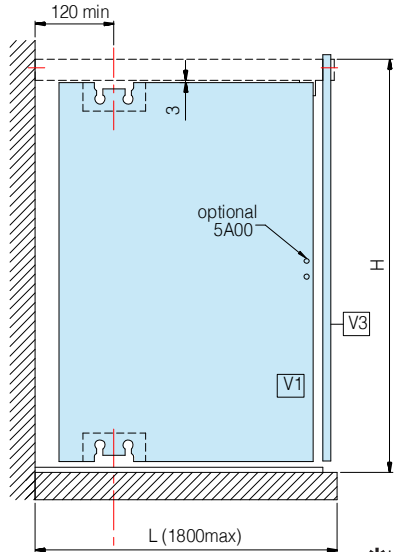
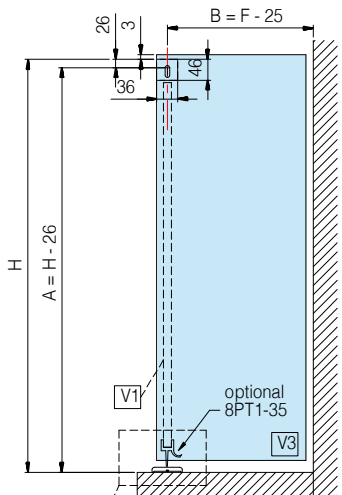
D05E P52
(1X)

Endanschlag

D05E P30N
(1X)



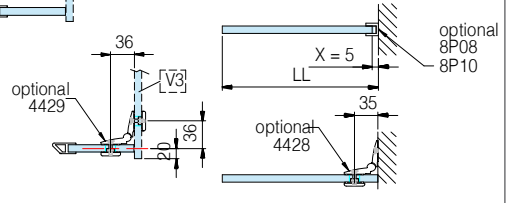
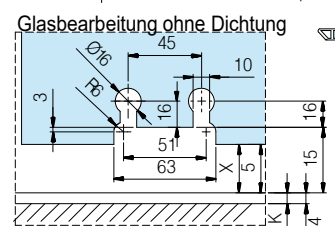
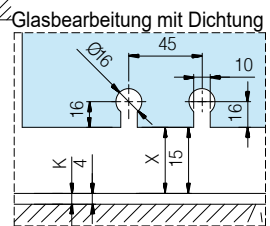
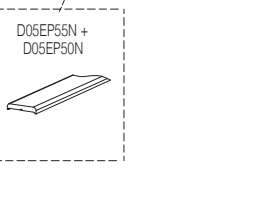
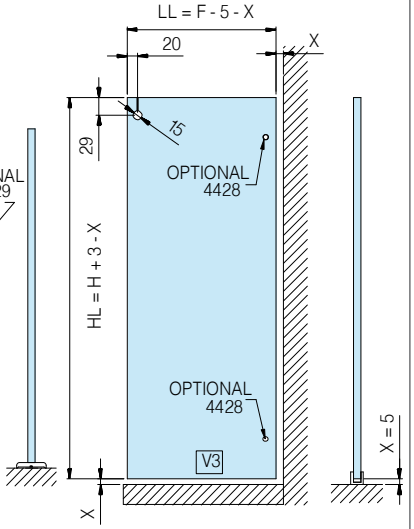
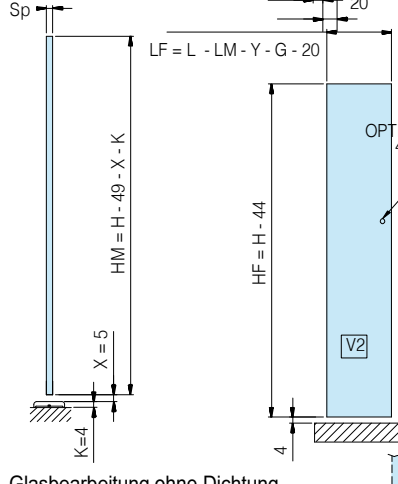
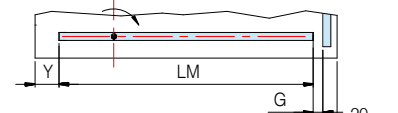
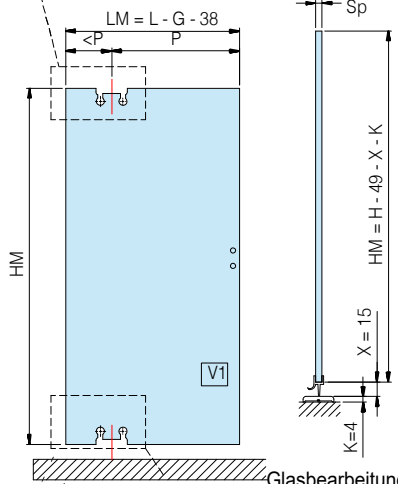
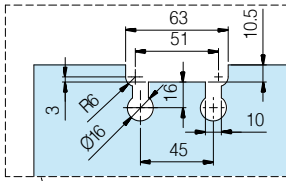
D05E 72N SLASH System



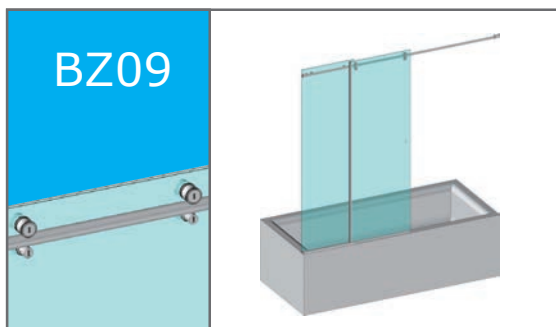
* Lage der Drehachse
Den gewünschten Durchgang P definieren. Auf den Drehpunkt achten und die Gesamtbreite LM definieren.

Sp	Y	G
8mm	18mm	6mm
10mm	18mm	8mm

Sp	Y	G
8mm	3mm	3mm
10mm	3mm	3mm

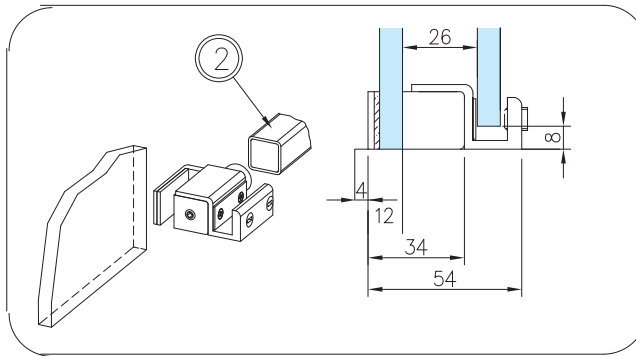
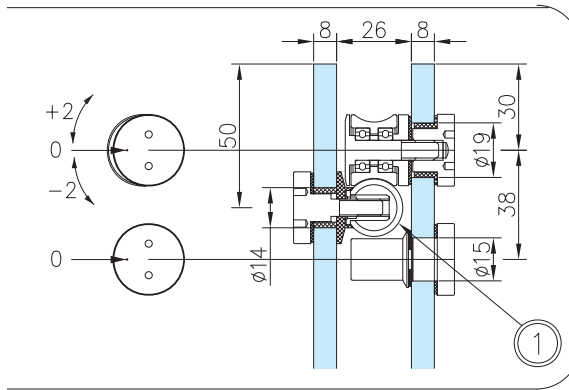


Hip-ZAC System

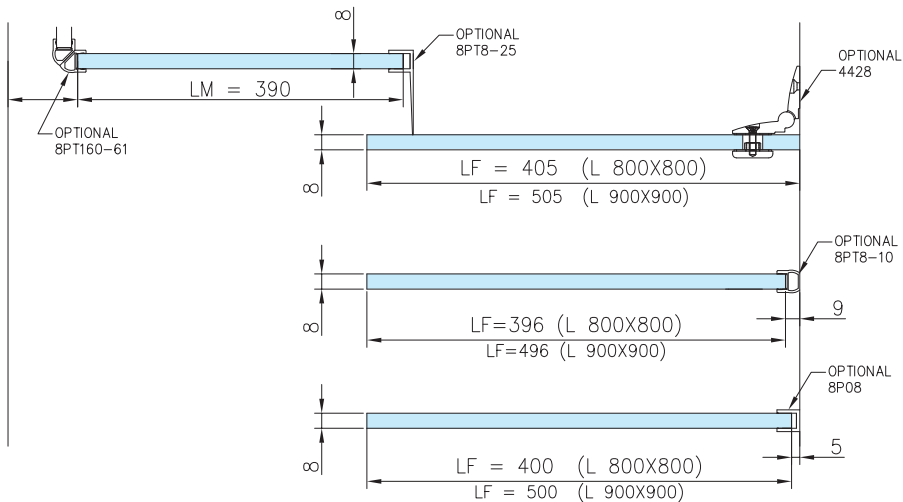
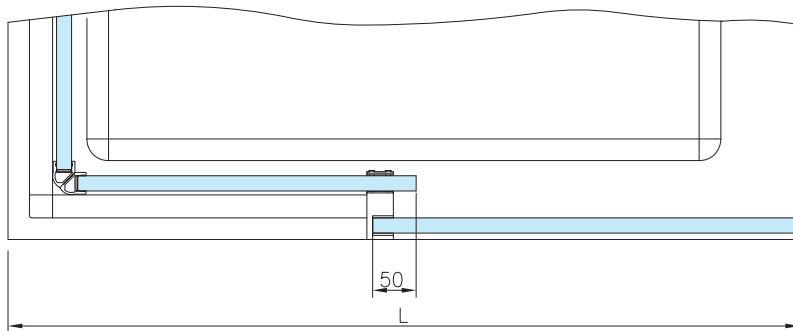
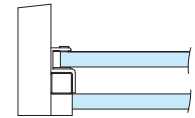
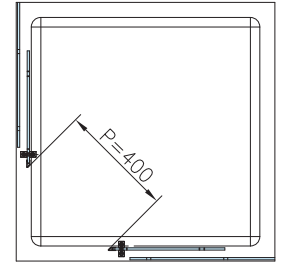
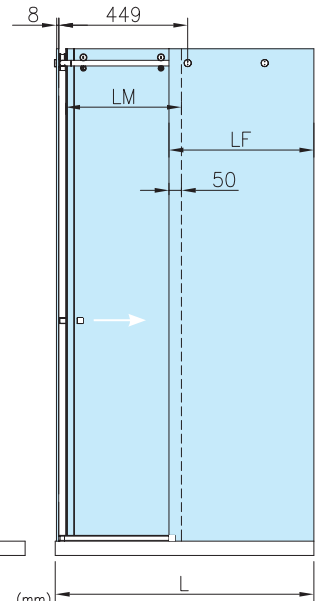


BZ00

Hip-ZAC Runddesign für Eckdusche
mit Wannabmessung 800x800mm bzw. 900x900mm.



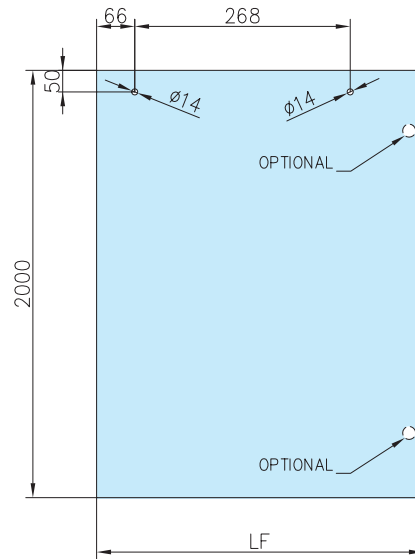
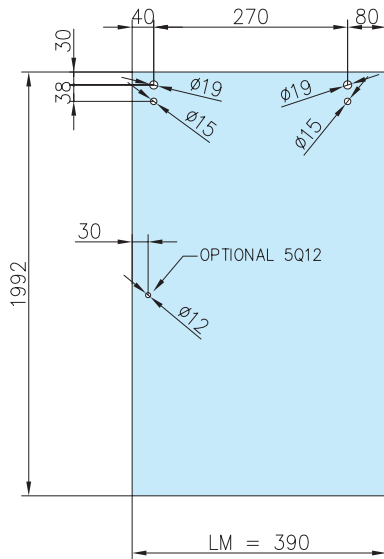
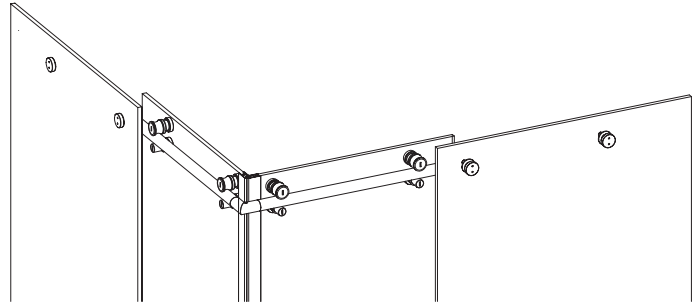
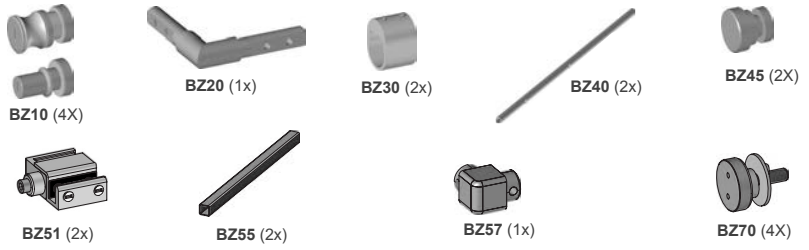
L = min 800 ÷ max 900 (mm)
P = 400 (mm)
LM = 390 (mm)
LF = (SCHEMA) (mm)



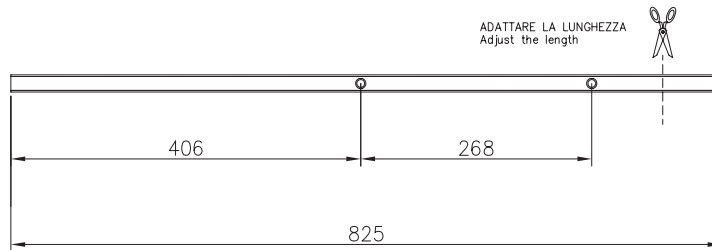
BZ00



Im Set enthalten



① D.20x2 ○

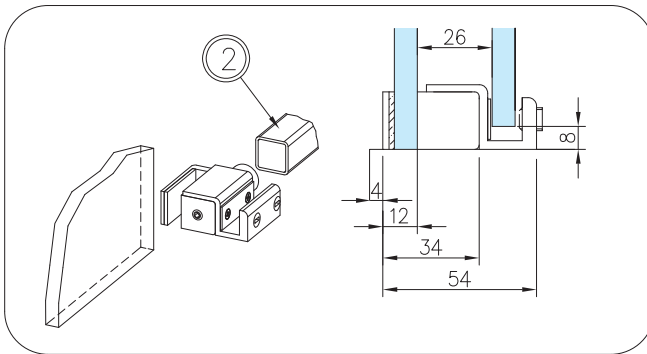
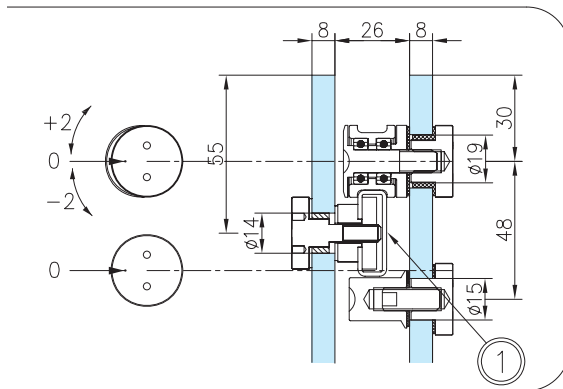


② 20x20x1.5 □

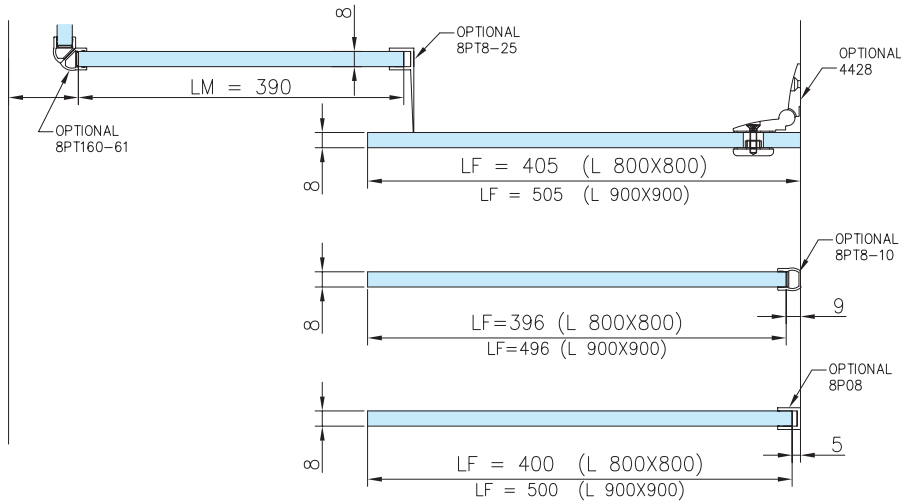
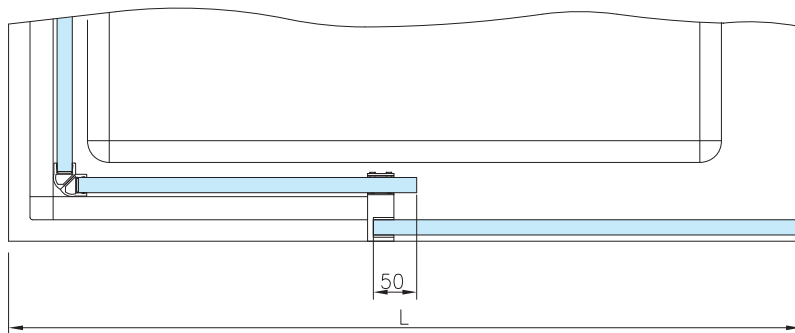
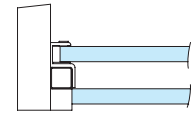
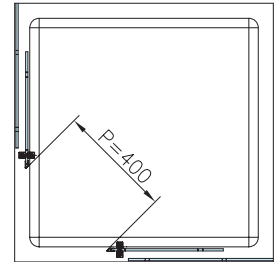
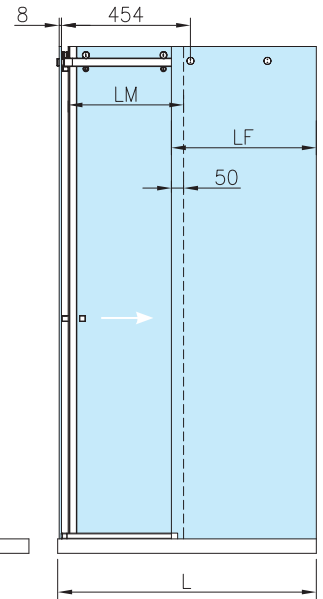


BZQ0

Hip-ZAC Vierkantdesign für Eckdusche
mit Wannenabmessung 800x800mm bzw. 900x900mm.



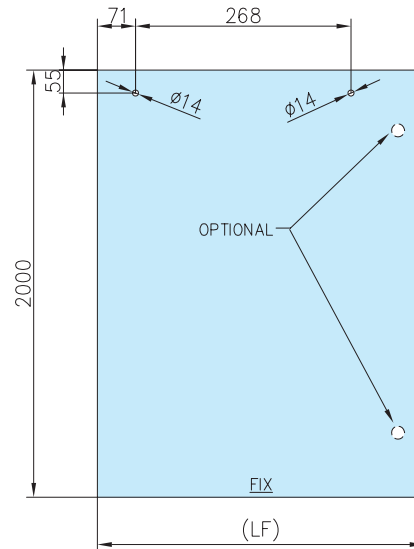
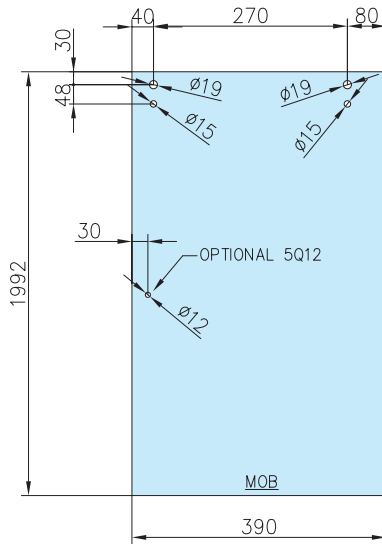
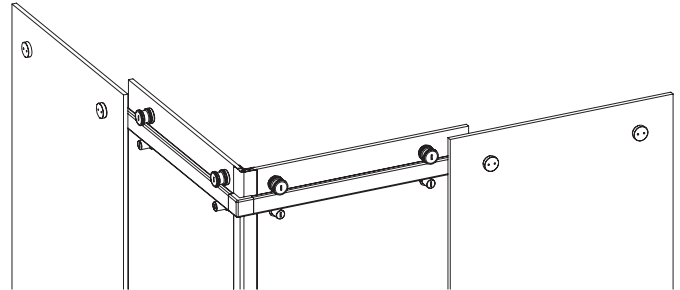
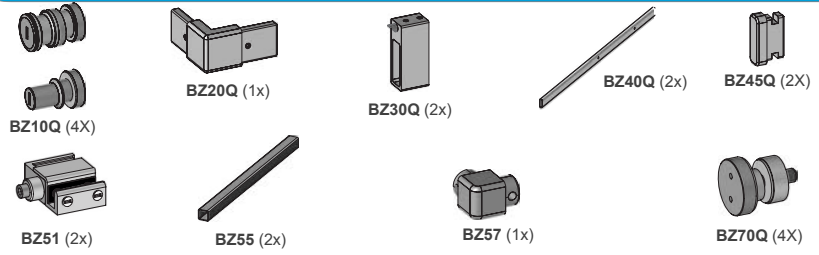
- L = min 800 ÷ max 900 (mm)
- P = 400 (mm)
- LM = 390 (mm)
- LF = (SCHEMA) (mm)



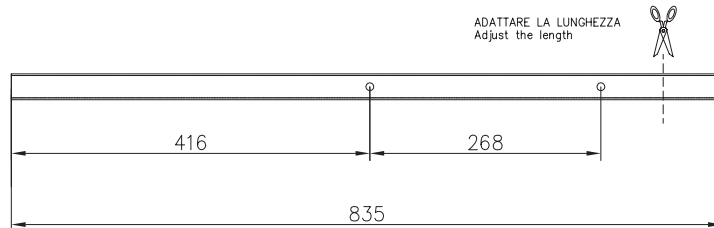
BZQ0



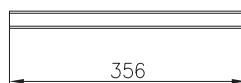
Im Set enthalten



① 30x10x1.5

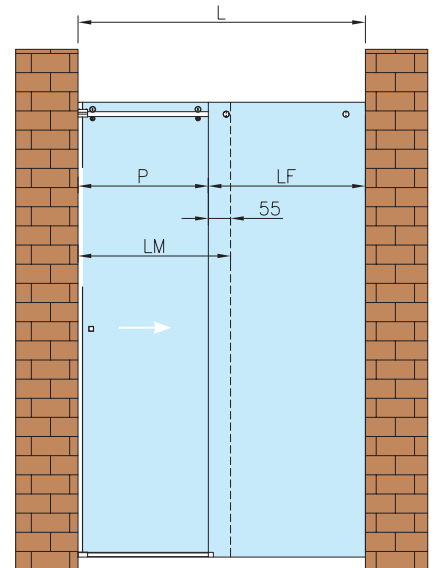
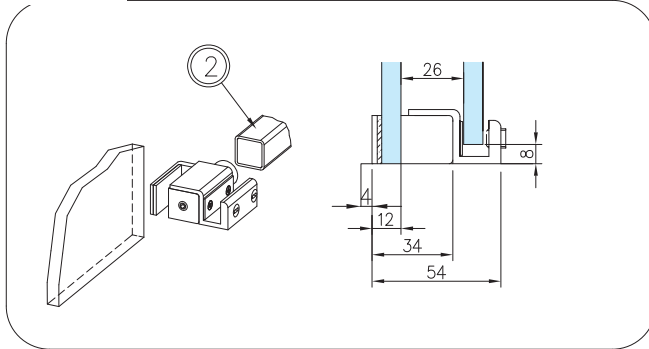
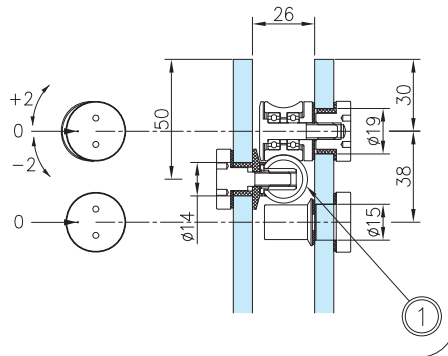


② 20x20x1.5

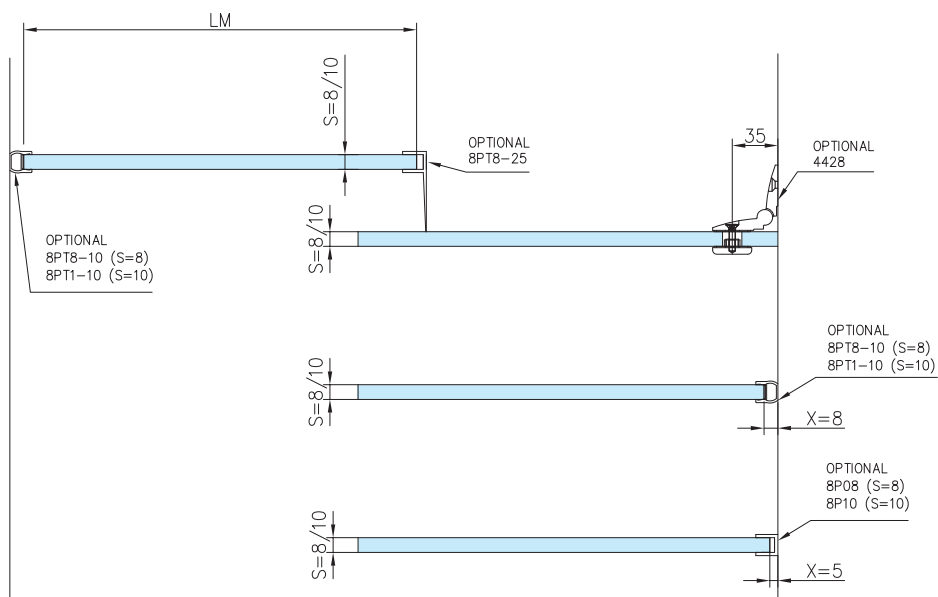
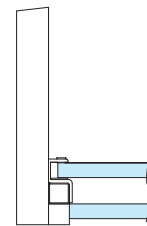
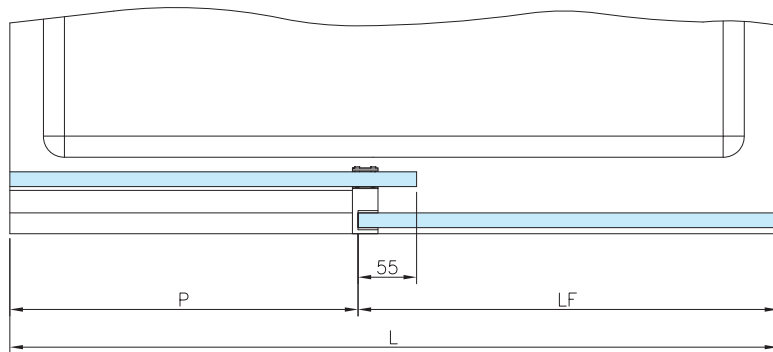


BZ03

Hip-ZAC Runddesign für Nischendusche Wand-Wand mit Länge 1200mm bis 1800mm.



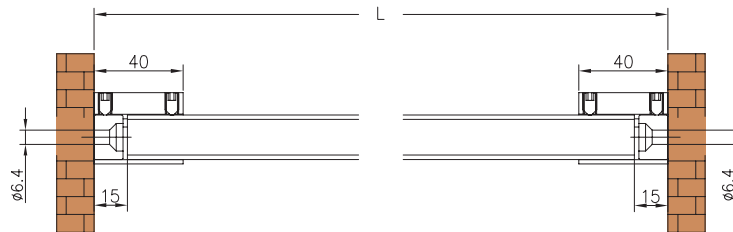
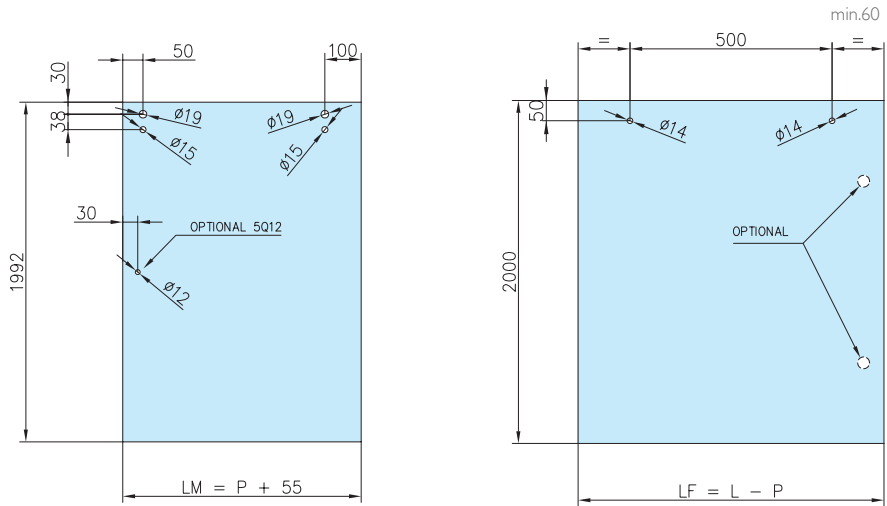
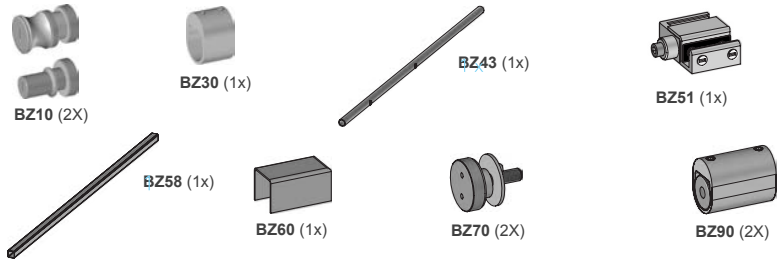
$L = \text{min } 1200 \div \text{max } 1800$ (mm)
 $P = \text{min } 450 \div \text{max } (L/2-55)$ (mm)
 $LM = (P+55)$ (mm)
 $LF = (L-P)$ (mm)



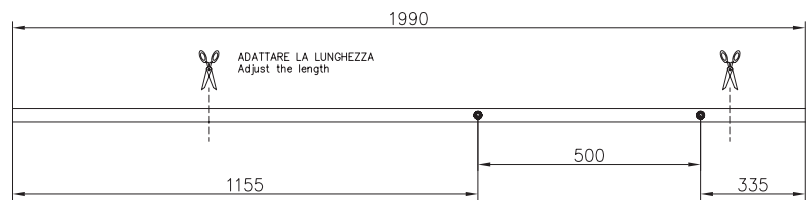
BZ03



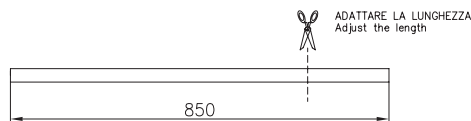
Im Set enthalten



① D.20x1.5

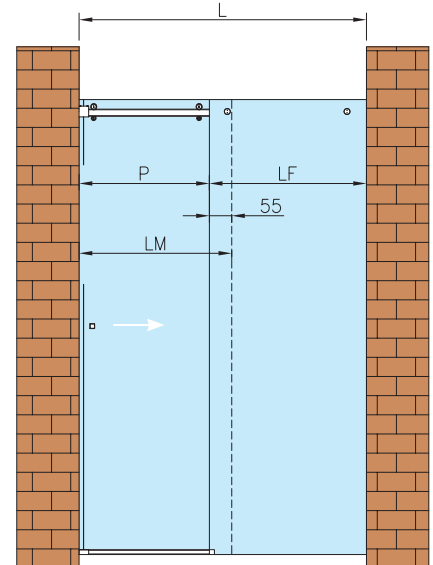
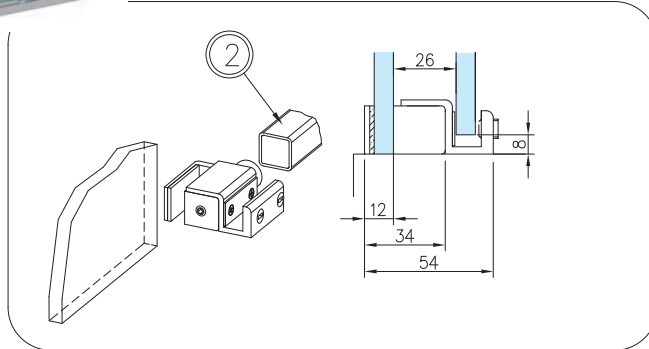
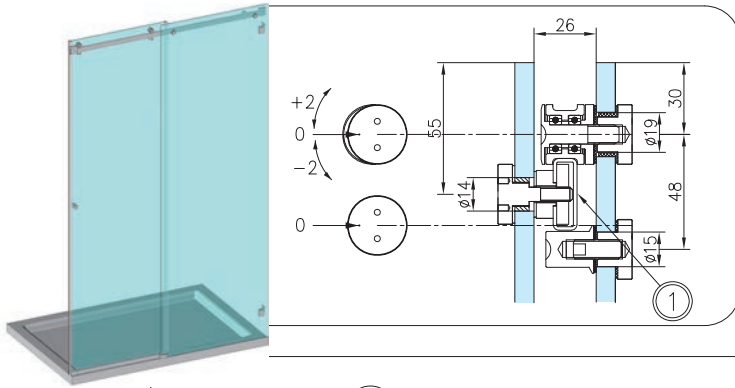


② 20x20x1.5

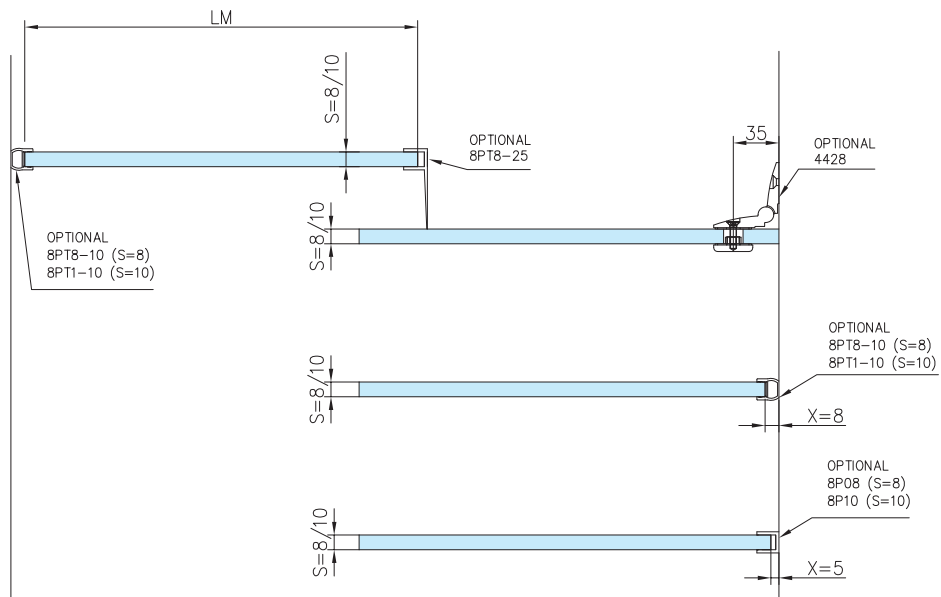
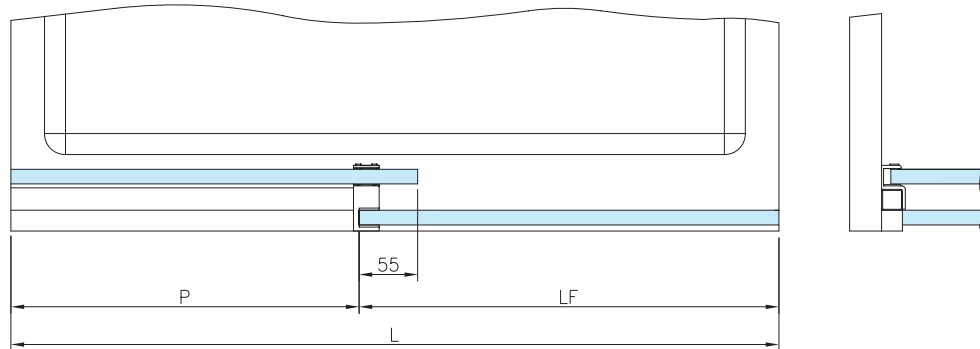


BZQ3

Hip-ZAC Vierkantdesign für Nischendusche Wand-
mit Länge 1200mm bis 1800mm.



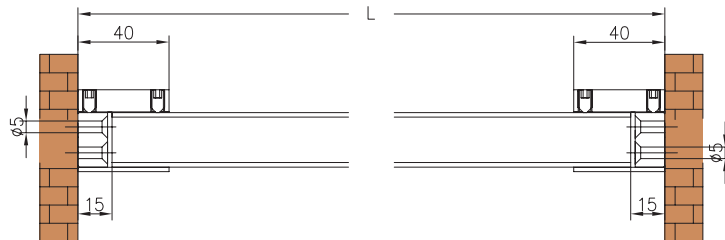
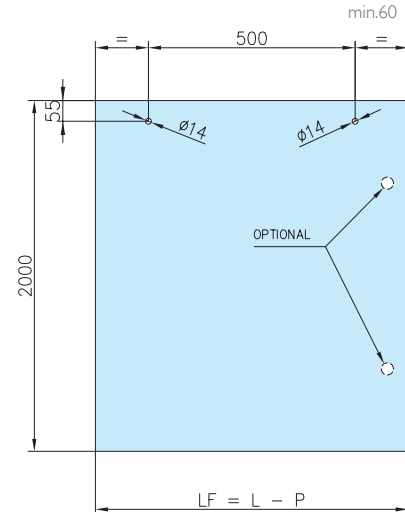
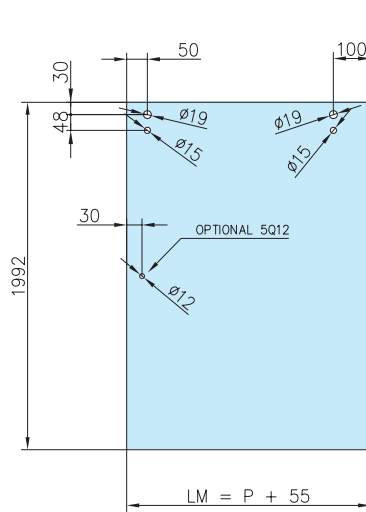
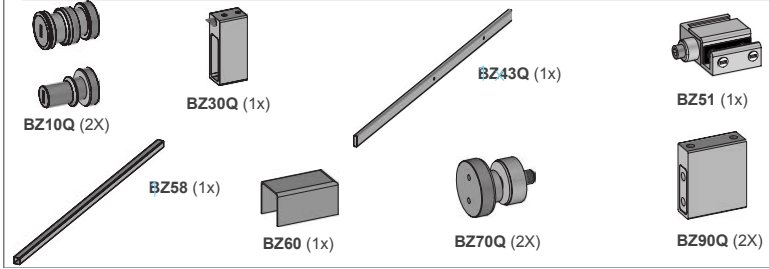
$L = \text{min } 1200 \div \text{max } 1800$ (mm)
 $P = \text{min } 450 \div \text{max } (L/2 - 55)$ (mm)
 $LM = (P + 55)$ (mm)
 $LF = (L - P)$ (mm)



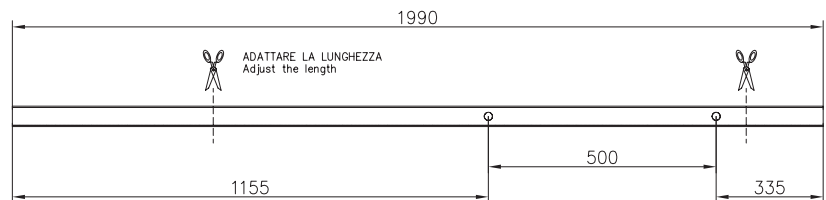
BZQ3



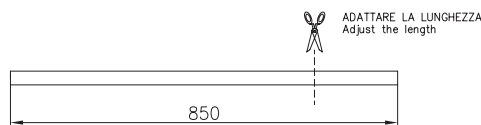
Im Set enthalten



① 30x10x1.5

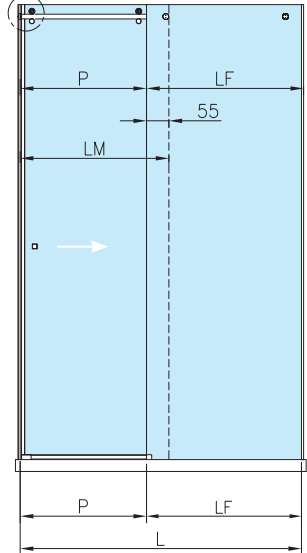
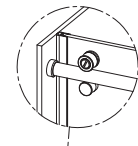
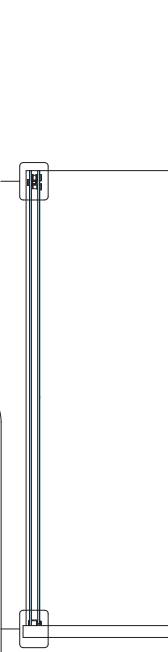
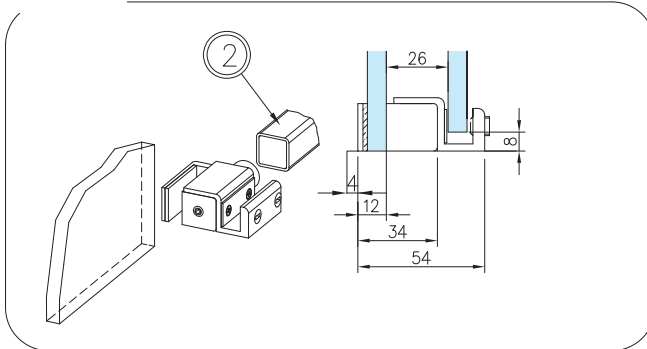
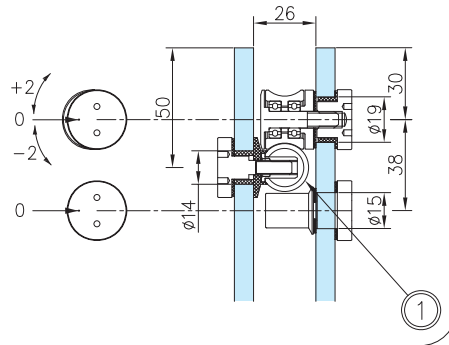
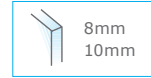


② 20x20x1.5

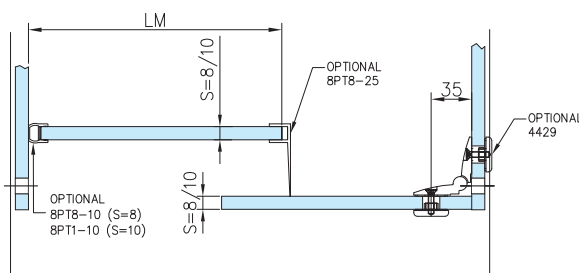
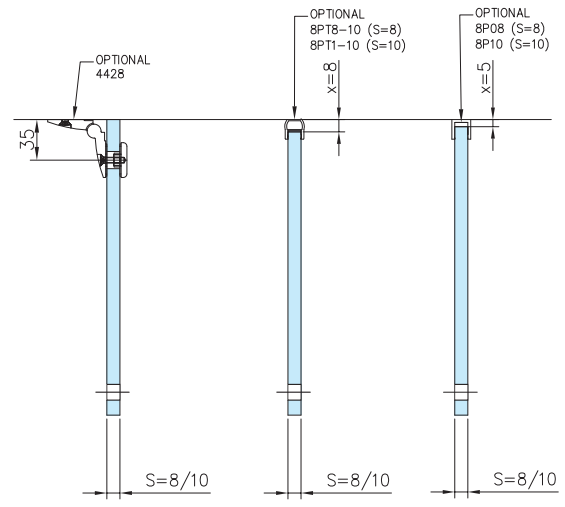
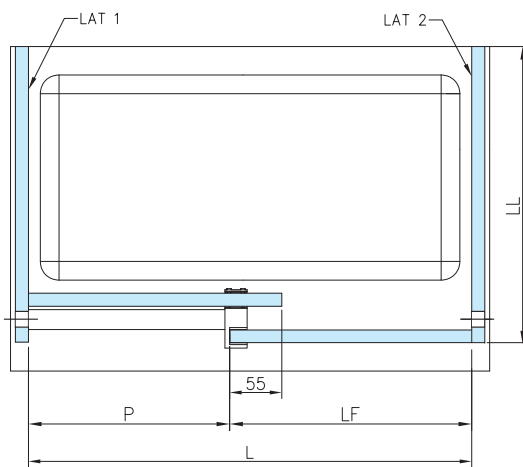


BZ06

Hip-ZAC Runddesign für U-Dusche Glas-Glas mit Länge 1200mm bis 1800mm.



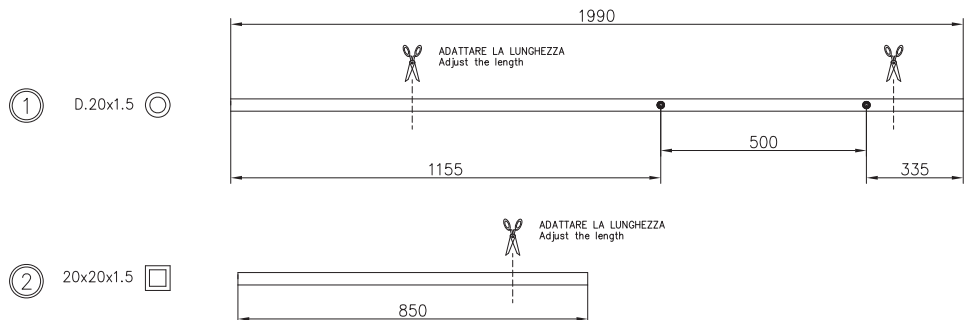
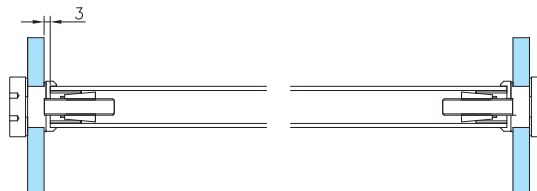
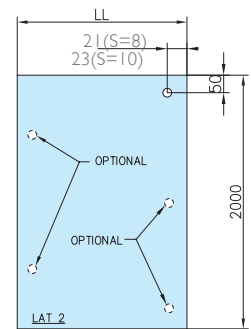
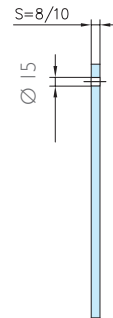
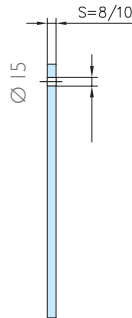
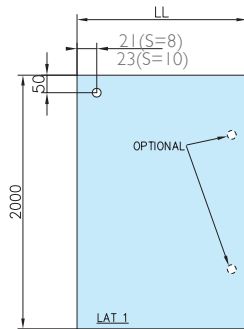
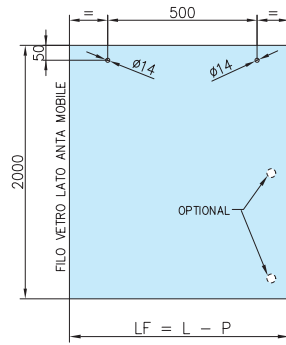
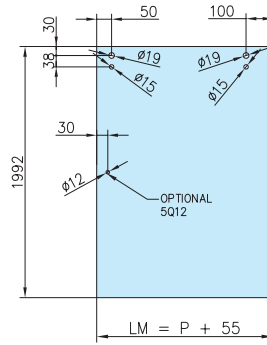
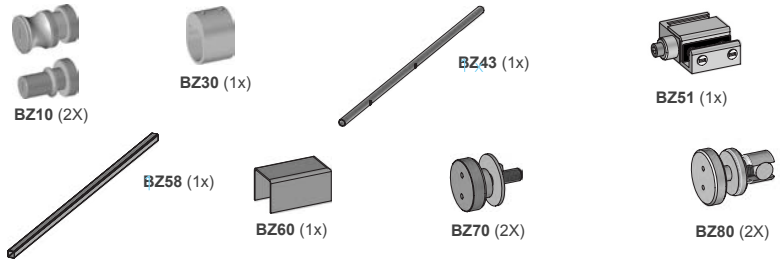
$L = \text{min } 1200 \div \text{max } 1800$ (mm)
 $P = \text{min } 450 \div \text{max } (L/2 - 55)$ (mm)
 $LM = (P + 55)$ (mm)
 $LF = (L - P)$ (mm)



BZ06

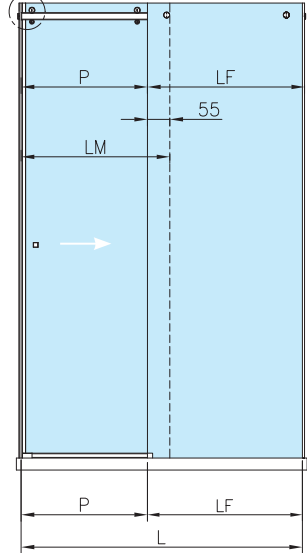
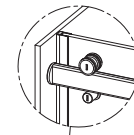
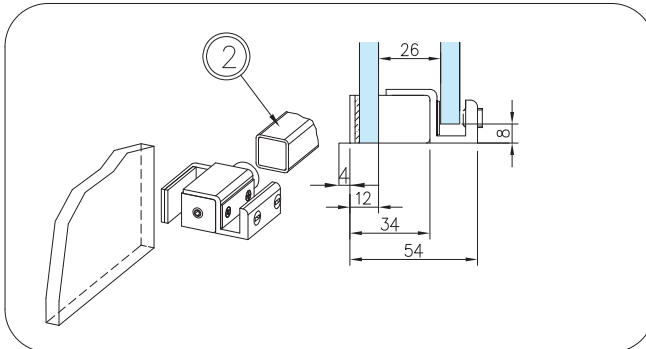
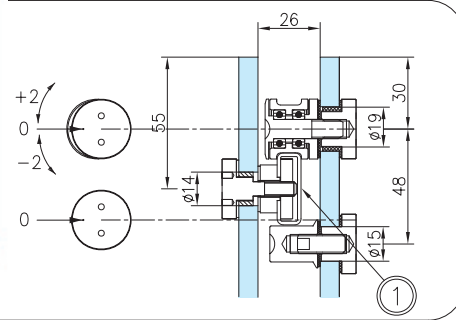
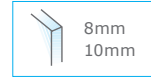


Im Set enthalten

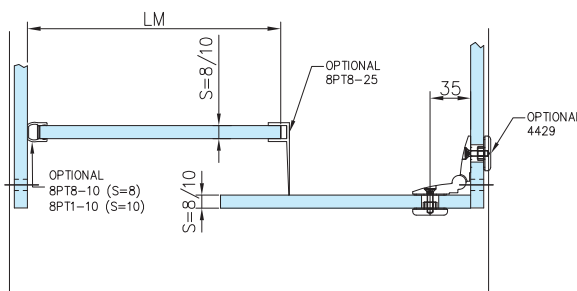
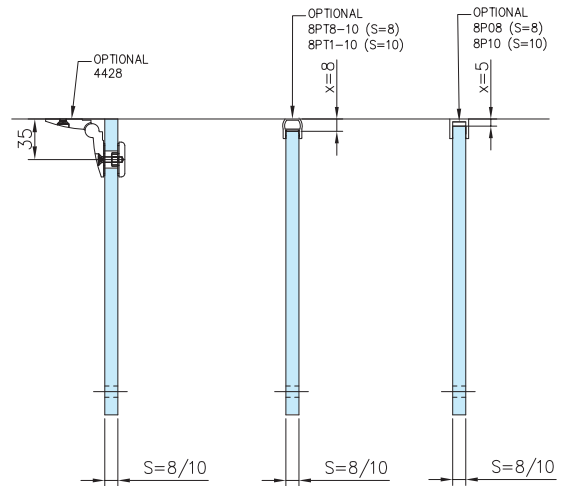
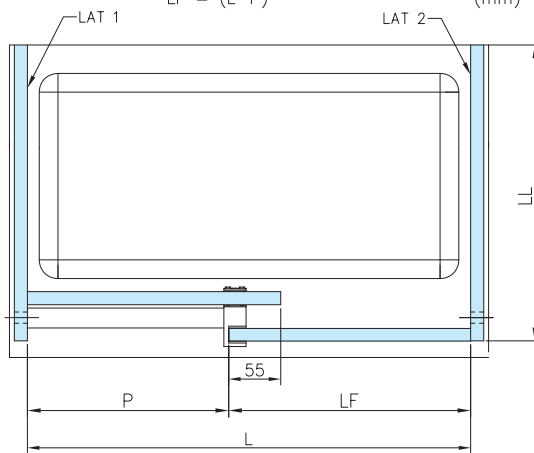


BZQ6

Hip-ZAC Vierkantdesign für U-Dusche Glas-Glas mit Länge 1200mm bis 1800mm.



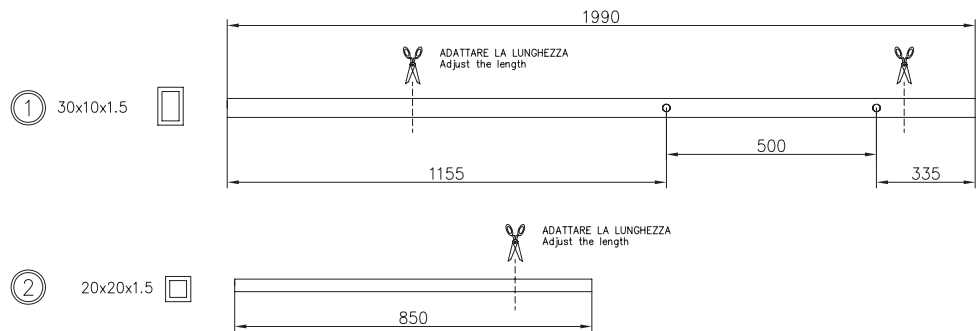
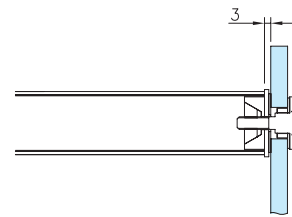
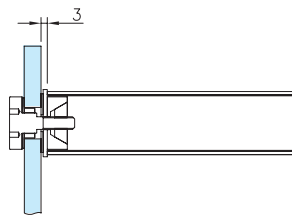
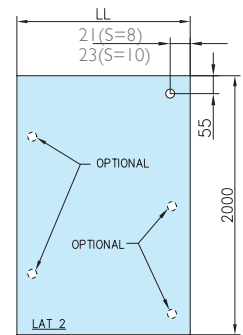
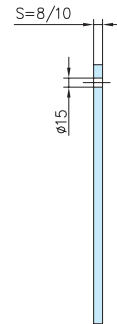
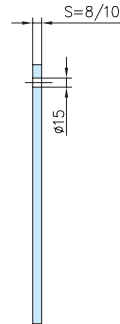
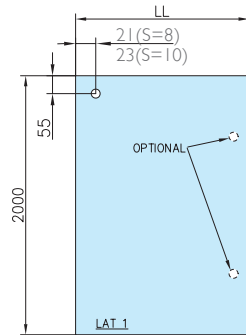
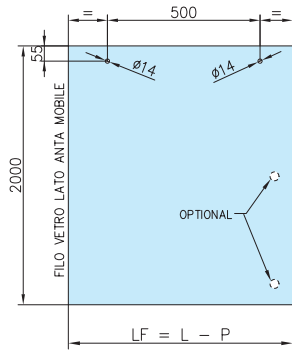
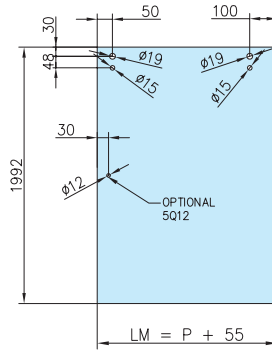
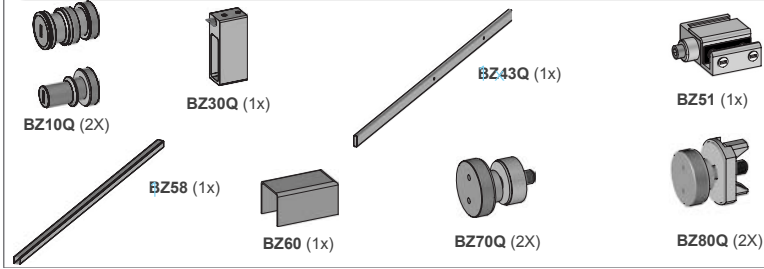
$L = \text{min } 1200 \div \text{max } 1800$ (mm)
 $P = \text{min } 450 \div \text{max } (L/2-55)$ (mm)
 $LM = (P+55)$ (mm)
 $LF = (L-P)$ (mm)



BZQ6

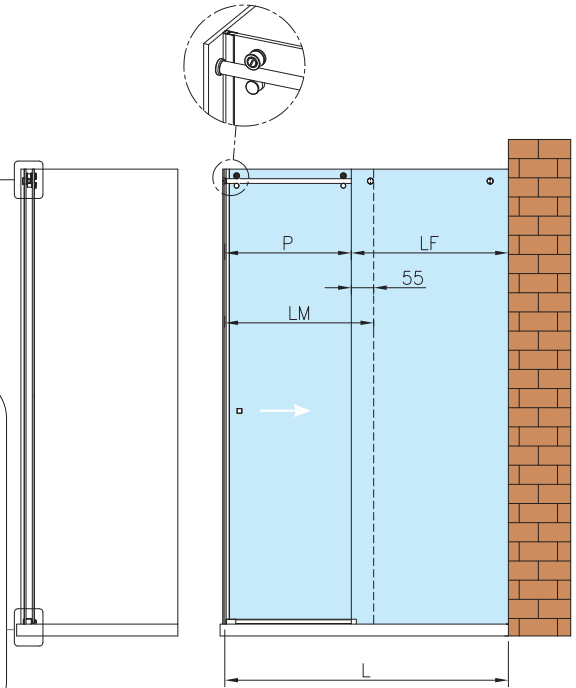
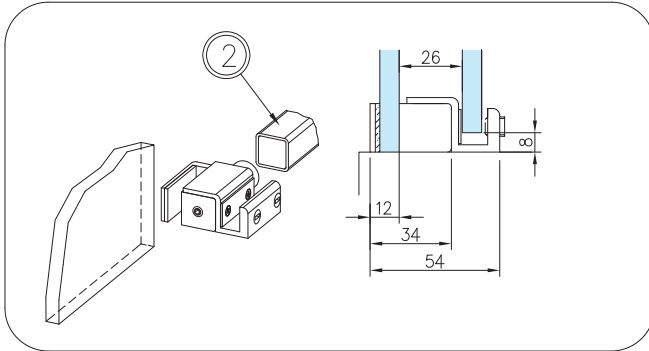
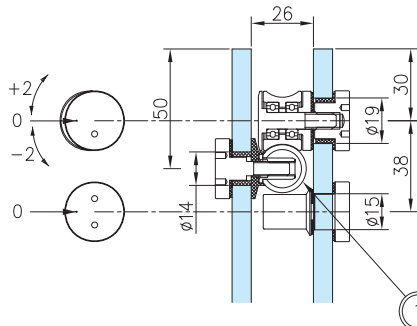


Im Set enthalten

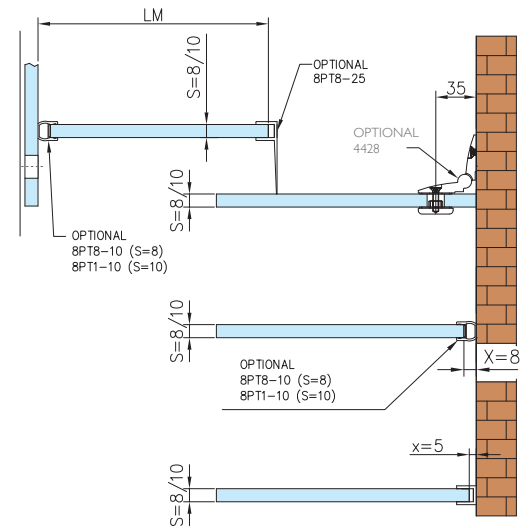
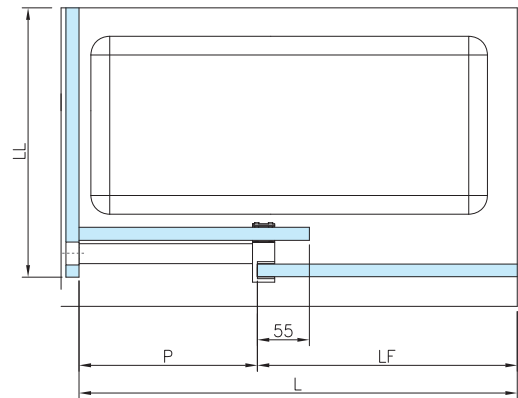
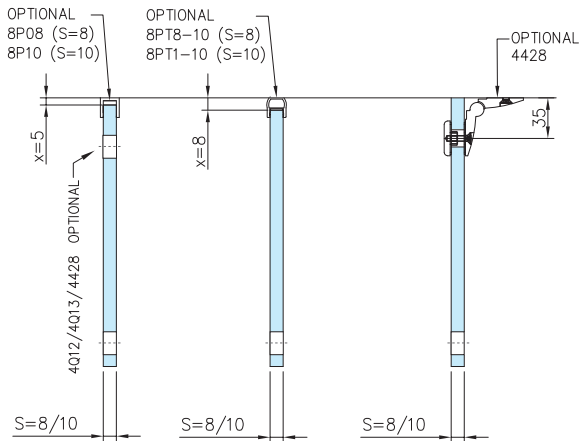


BZ07

Hip-ZAC Runddesign für Eckdusche Glas-Glas mit Länge 1200mm bis 1800mm.



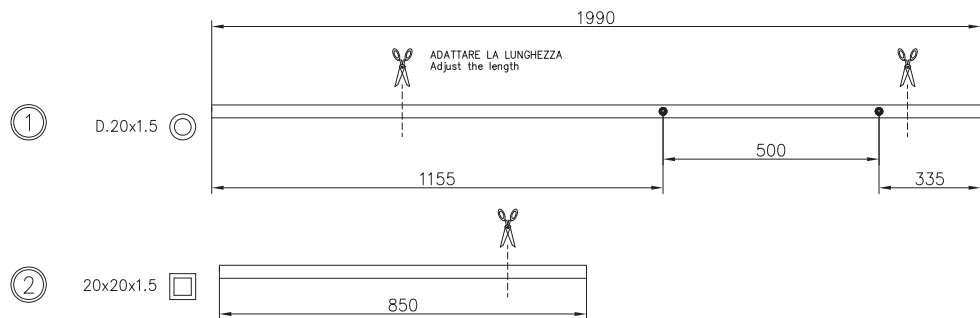
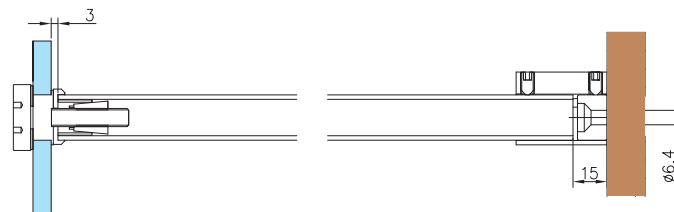
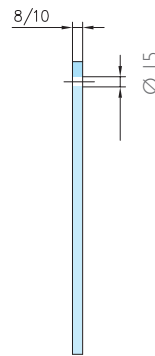
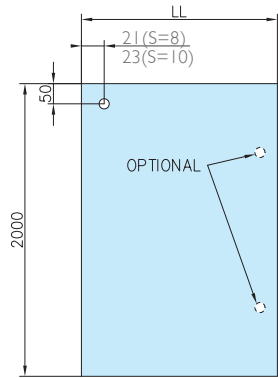
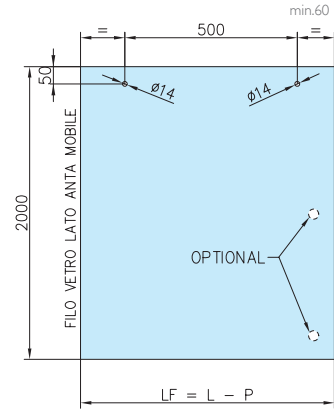
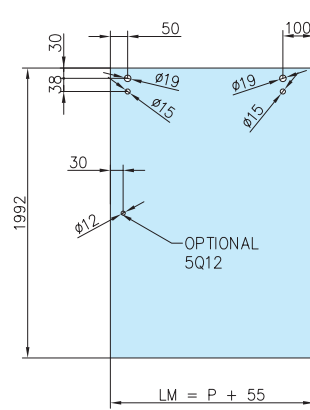
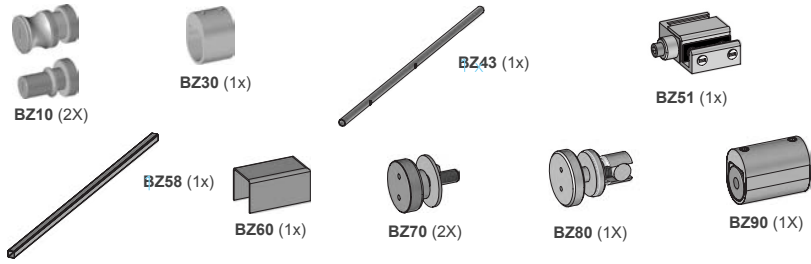
$L = \text{min } 1200 \div \text{max } 1800$ (mm)
 $P = \text{min } 450 \div \text{max } (L/2 - 55)$ (mm)
 $LM = (P + 55)$ (mm)
 $LF = (L - P)$ (mm)



BZ07

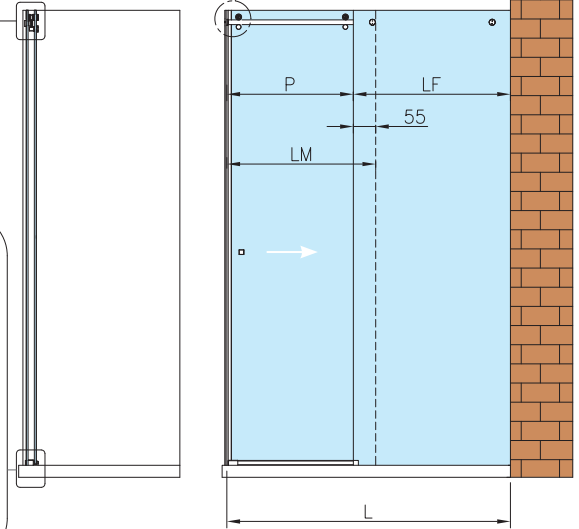
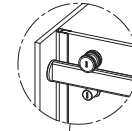
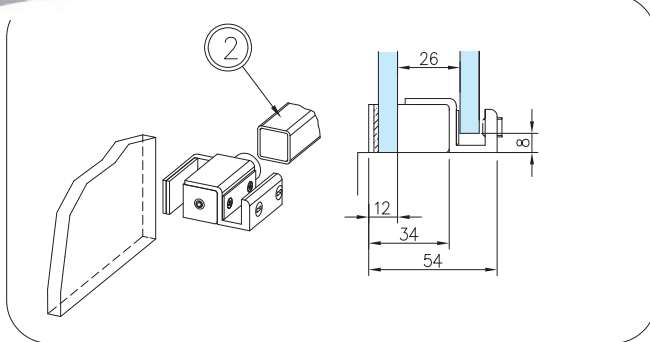
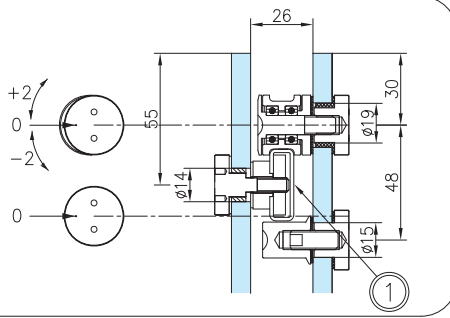


Im Set enthalten



BZQ7

Hip-ZAC Vierkantdesign für Eckdusche Glas-Glas mit Länge 1200mm bis 1800mm.

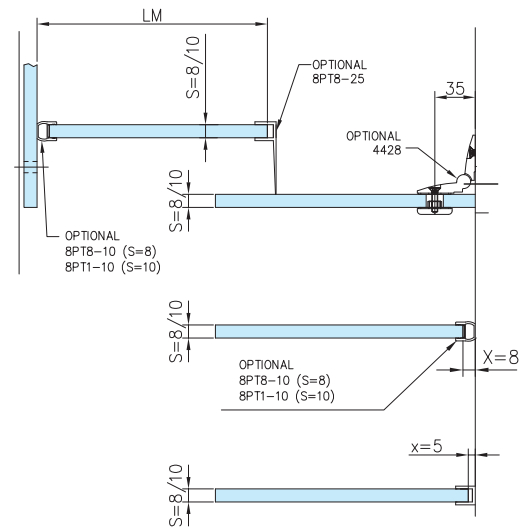
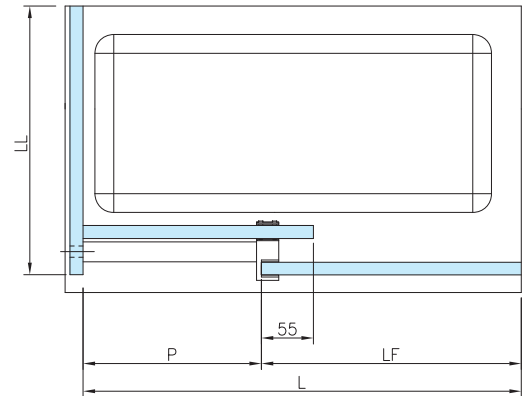
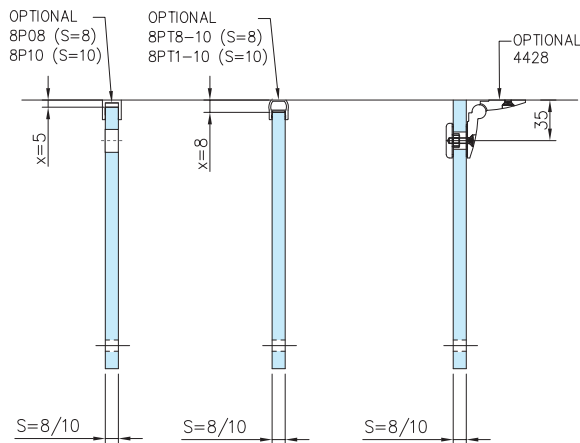


$$L = \min 1200 \div \max 1800 \quad (\text{mm})$$

$$P = \min 450 \div \max (L/2 - 55) \quad (\text{mm})$$

$$LM = (P + 55) \quad (\text{mm})$$

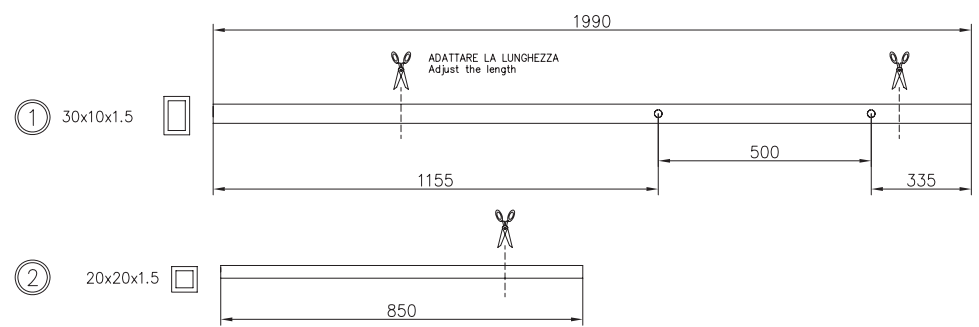
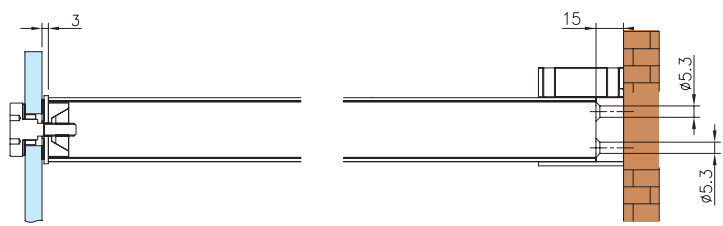
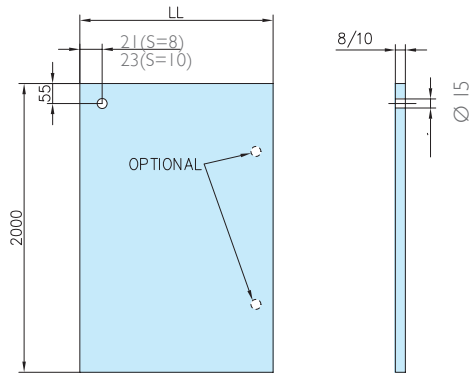
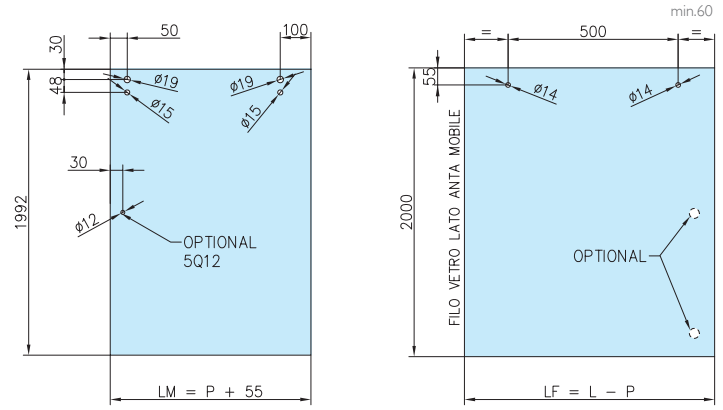
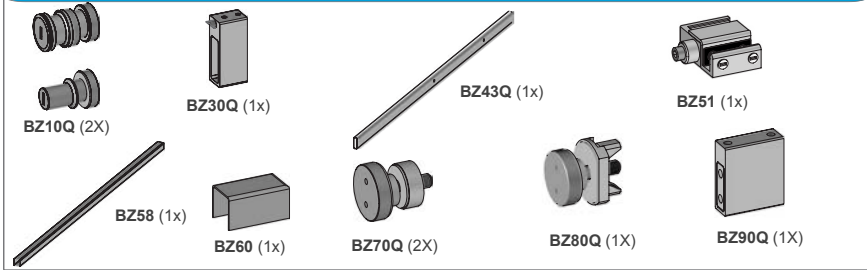
$$LF = (L - P) \quad (\text{mm})$$



BZQ7

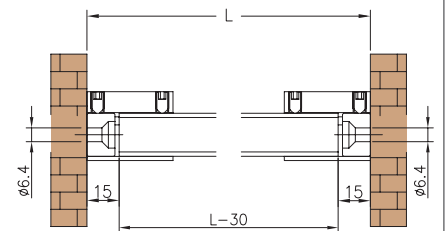
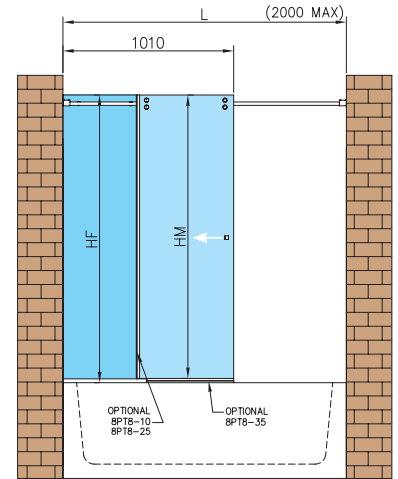
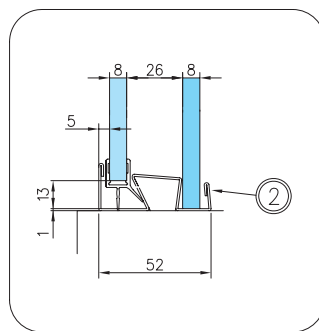
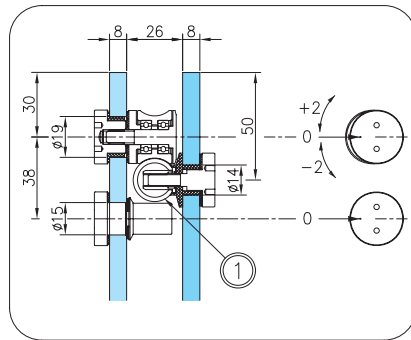
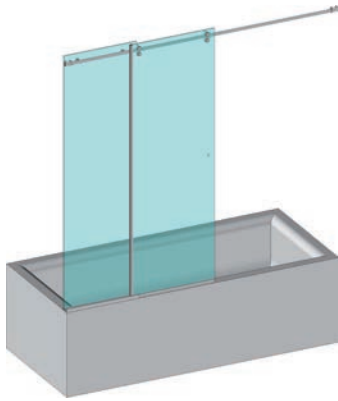
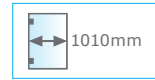


Im Set enthalten

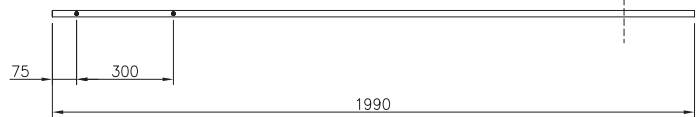


BZ09

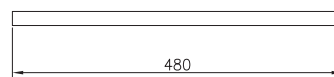
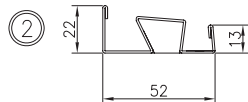
Hip-ZAC Runddesign für Badewanne mit Länge 1000mm bis 2000mm.



1 D.20x2



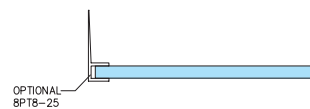
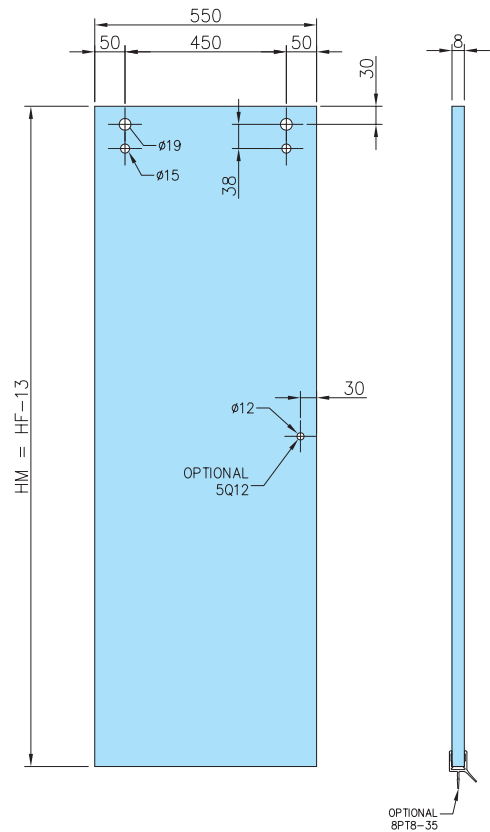
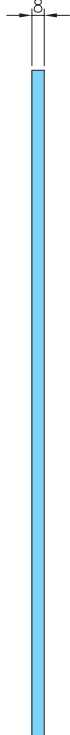
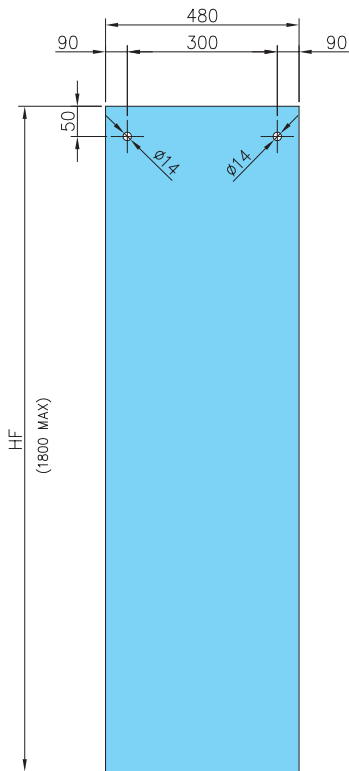
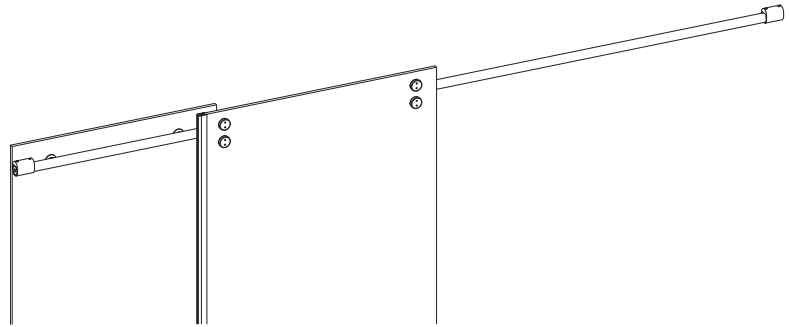
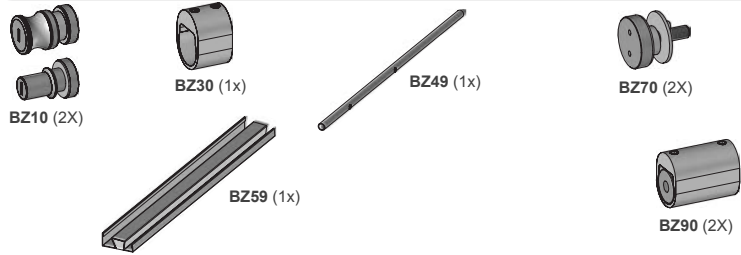
ADATTARE LA LUNGHEZZA
Adjust the length



BZ09



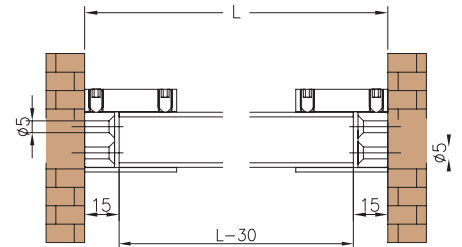
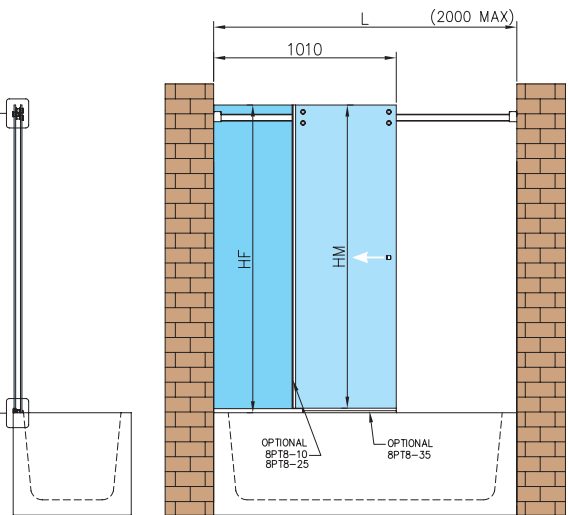
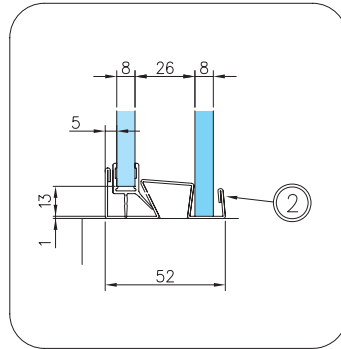
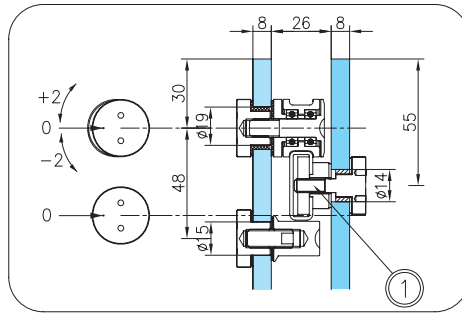
Im Set enthalten



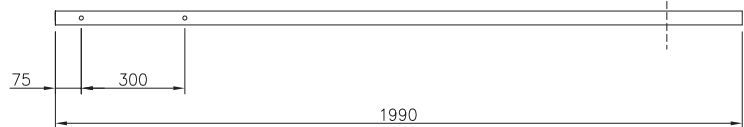
OPTIONAL 8PT8-35

BZQ9

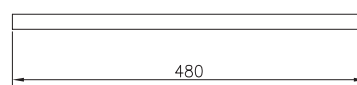
Hip-ZAC Vierkantdesign für Badewanne mit Länge 1000mm bis 2000mm.



① 30x10x1.5



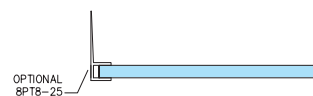
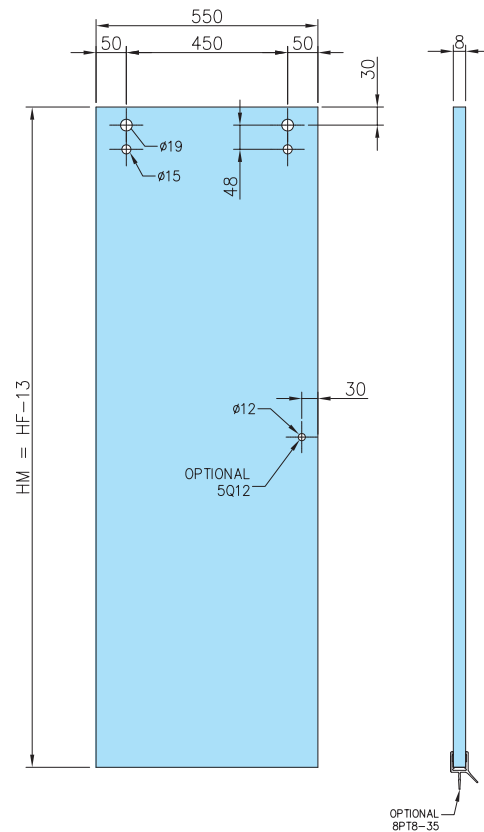
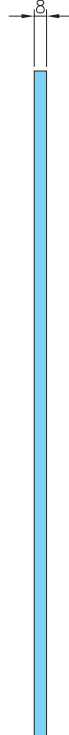
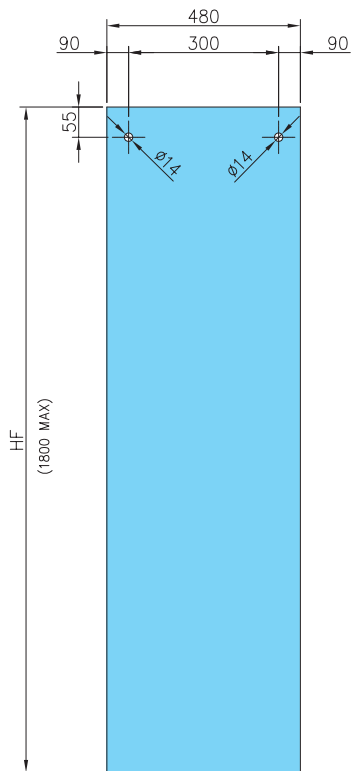
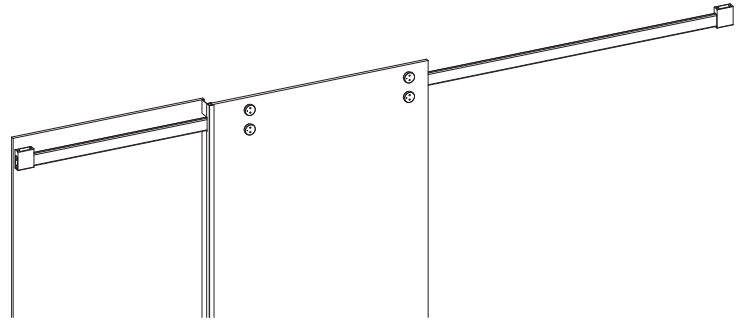
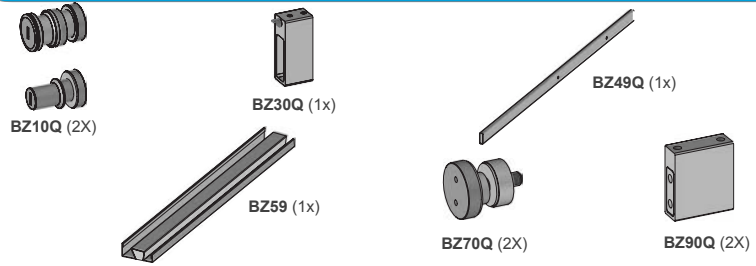
②



BZQ9



Im Set enthalten





D15E 00

PIUMA System

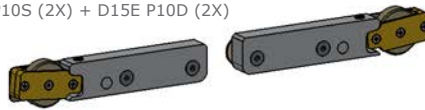


Set Piuma für Eckdusche mit 2 Schiebetüren für Abmessung der Wanne min. 780x780mm bzw. max. 1800x1000mm.

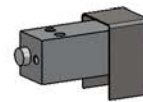
Im Set enthalten

D15E P10 (2X)

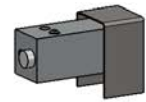
D15E P10S (2X) + D15E P10D (2X)



D15E P90S (1X)



15E P90D (1X)



D15E P20 (1X)



D15E P30 (1X)

L1, L2 > 900



D12E J53 (4X)



D15E P50D (1X)



D12E J02 (8X)



Im Set nicht enthalten

D15E P40/10 (0,92 mt)

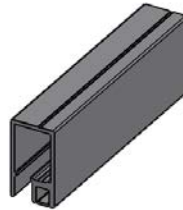
L1, L2 = 780 bis 1000mm

D15E P40/13 (1,32 mt)

L1, L2 = 1000 bis 1400mm

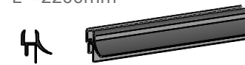
D15E P40/18 (1,85 mt)

L1, L2 = 1400 bis 1800mm



8PT6-37 GD=6mm

L=2200mm



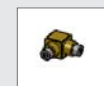
8PT8-37 GD=8mm

L = 2200mm



OPTIONAL

Wasser abweisendes Rohrprofil und Kappen



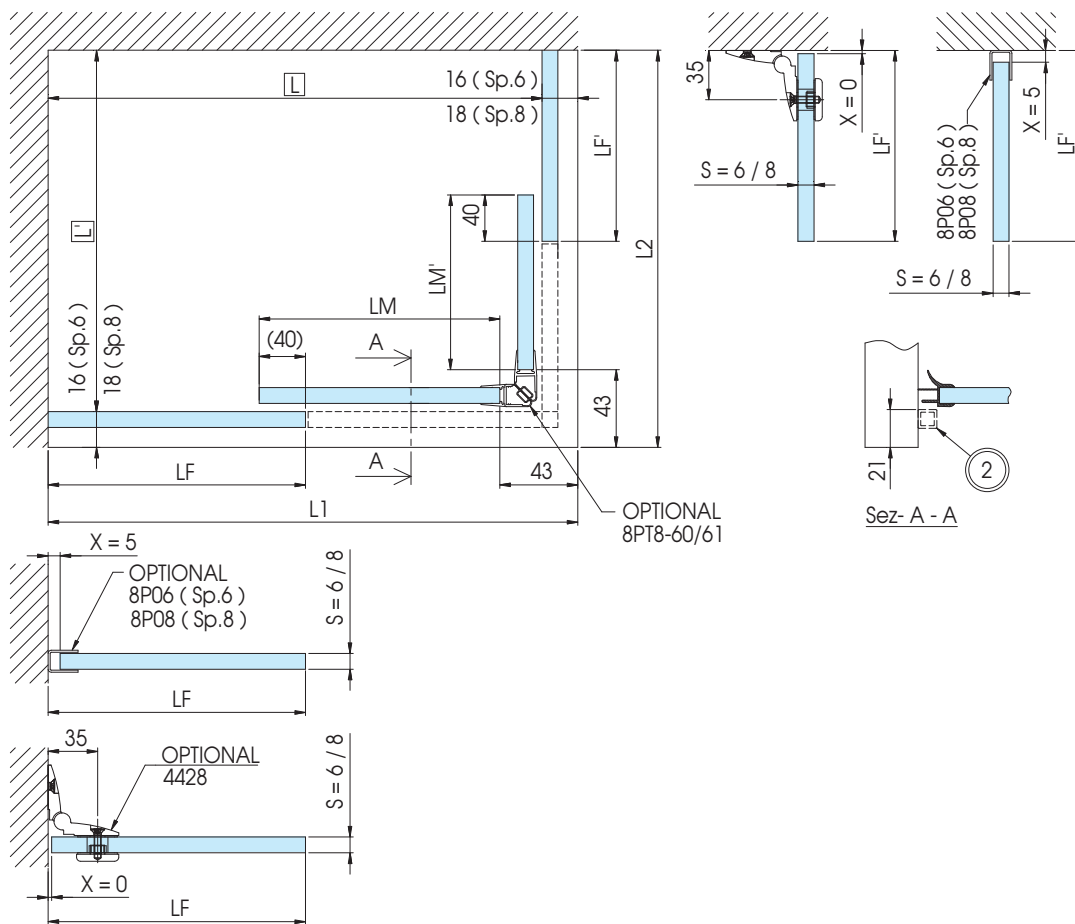
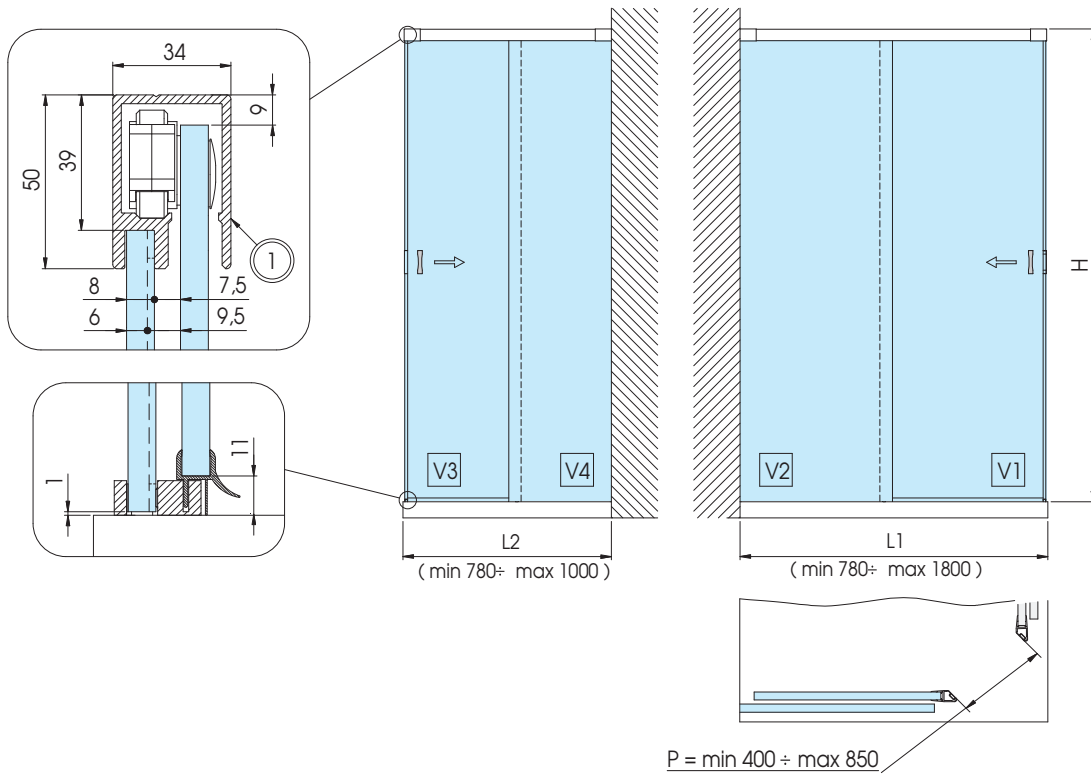
D12E P57 (1X)

D12E P55
L1, L2 < 900 (1X)
L1, L2 > 900 (2X)



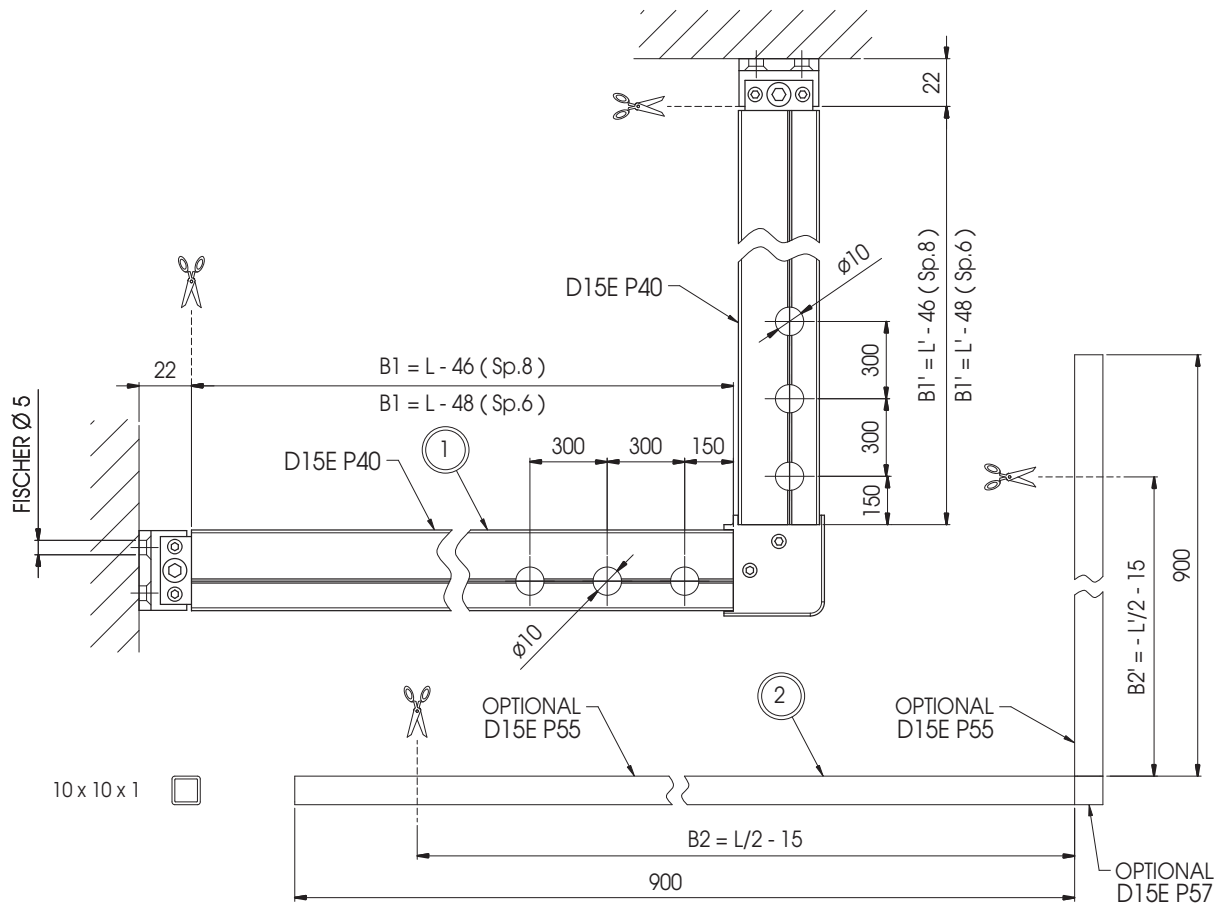
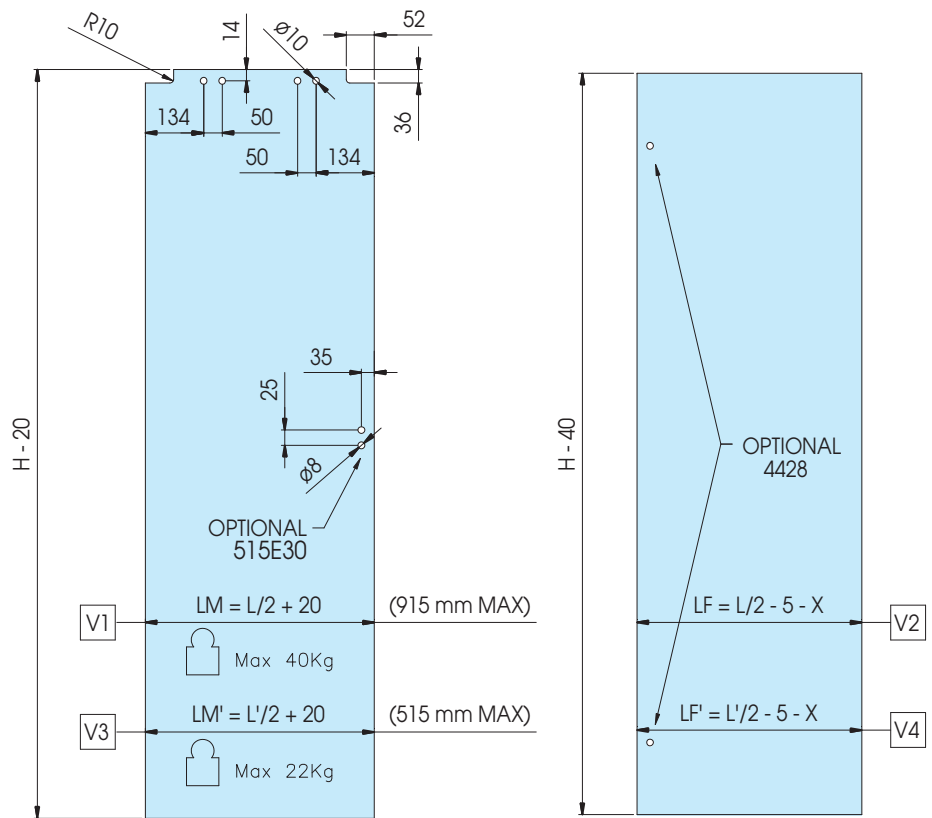
D12E P60 (1X)

D15E 00 PIUMA System



D15E 00

PIUMA System



D15E 30

PIUMA System

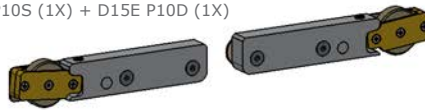


Set Piuma für Nischendusche für Wannenlänge min. 1000mm bis max. 1800mm.

Im Set enthalten

D15E P10 (1X)

D15E P10S (1X) + D15E P10D (1X)



D15E P30 (1X)

L > 900



D15E P90S (1x)

15E P90D (1x)



D12E J53 (4X)



D12E J02 (8X)



Im Set nicht enthalten

D15E P40/10 (0,92 mt)

L1, L2 = 780 ÷ 1000mm

D15E P40/13 (1,32 mt)

L1, L2 = 1000 ÷ 1400mm

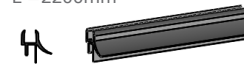
D15E P40/18 (1,85 mt)

L1, L2 = 1400 ÷ 1800mm



8PT6-37 GD=6mm

L = 2200mm

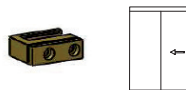


8PT8-37 GD=8mm

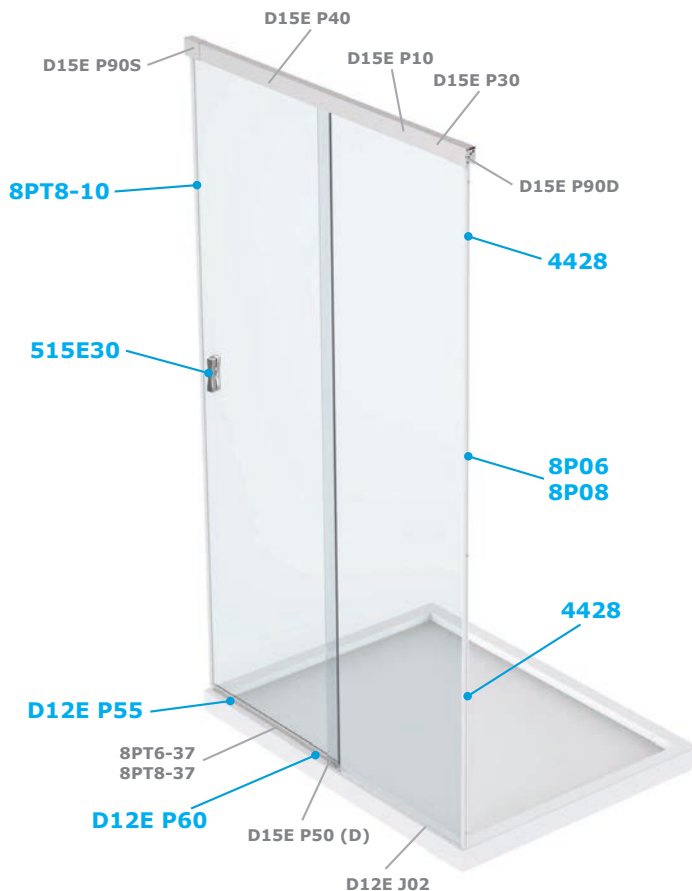
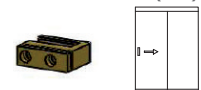
L = 2200mm



D15E P50S (1X)



D15E P50D (1X)



OPTIONAL

Wasser abweisendes Rohrprofil und Kappen



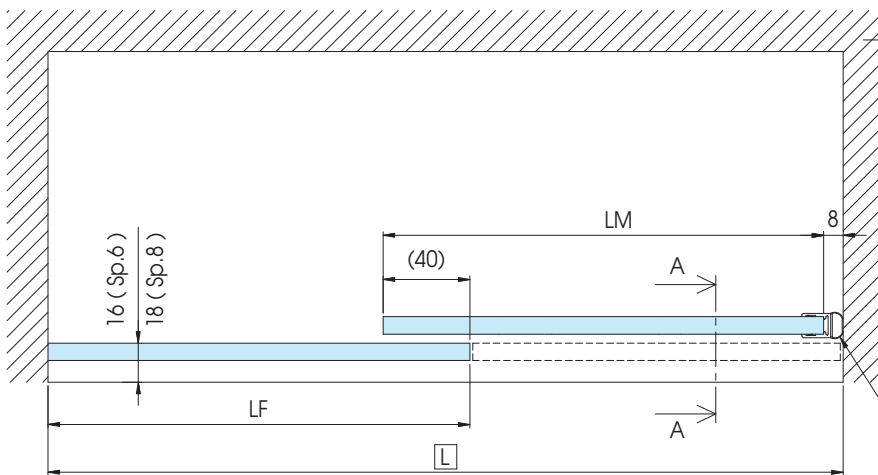
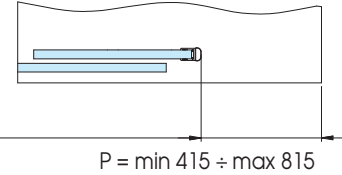
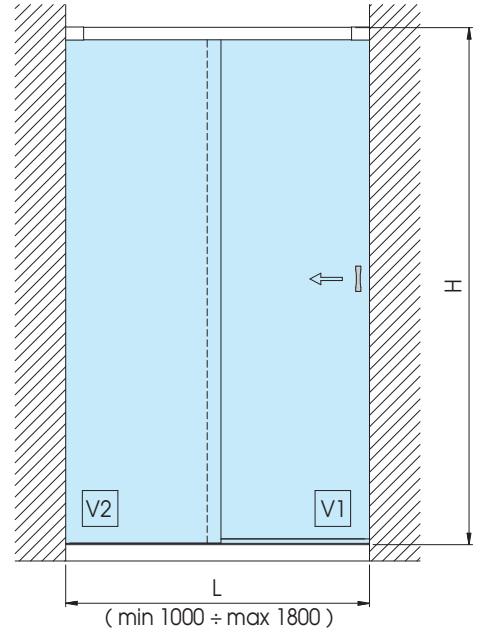
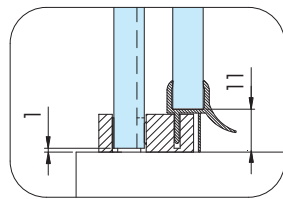
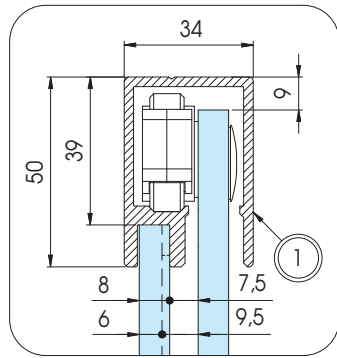
D12E P55 (1X)



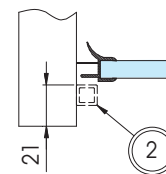
D12E P60 (1X)

D15E 30

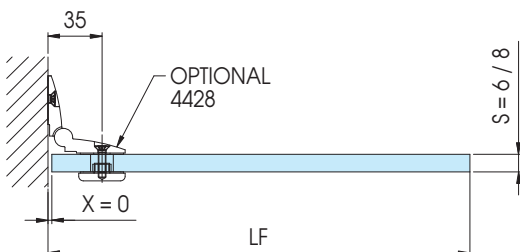
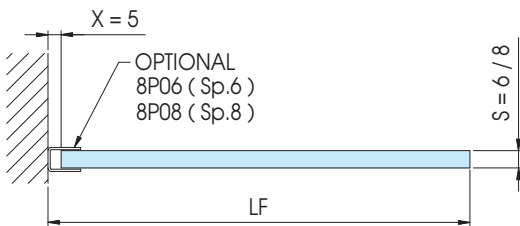
PIUMA System



Sez- A - A

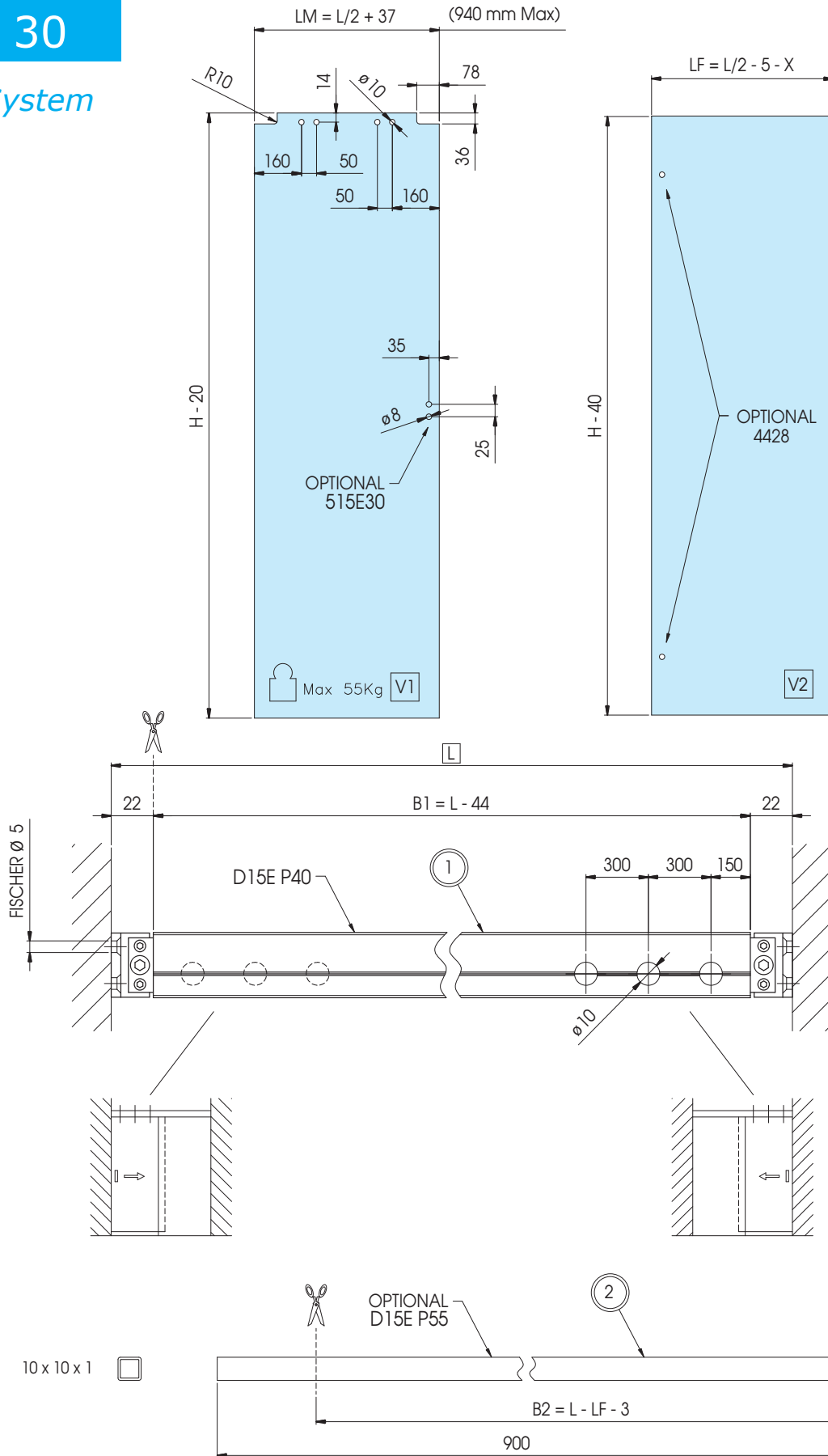


OPTIONAL
8PT8-10



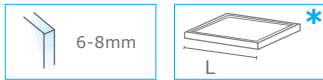
D15E 30

PIUMA System



D15E 60

PIUMA System

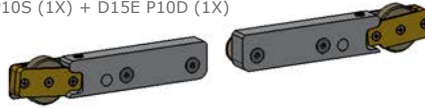


Set Piuma für U-Dusche mit 2 Seitenteilen für Wannenlänge min.1000mm bis max. 1800mm.

Im Set enthalten

D15E P10 (1X)

D15E P10S (1X) + D15E P10D (1X)



D15E P30 (1X)

L > 900

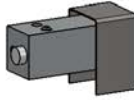
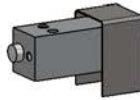


D15E P80 (2X)



D15E P90S (1x)

D15E P90D (1x)



D12E J53 (4X)



D12E J02 (8X)



Im Set nicht enthalten

D15E P40/10 (0,92 mt)

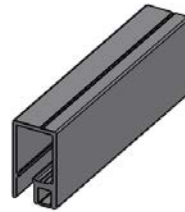
L1, L2 = 780 ÷ 1000mm

D15E P40/13 (1,32 mt)

L1, L2 = 1000 ÷ 1400mm

D15E P40/18 (1,85 mt)

L1, L2 = 1400 ÷ 1800mm



8PT6-37 GD=6mm

L = 2200mm



8PT8-37 GD=8mm

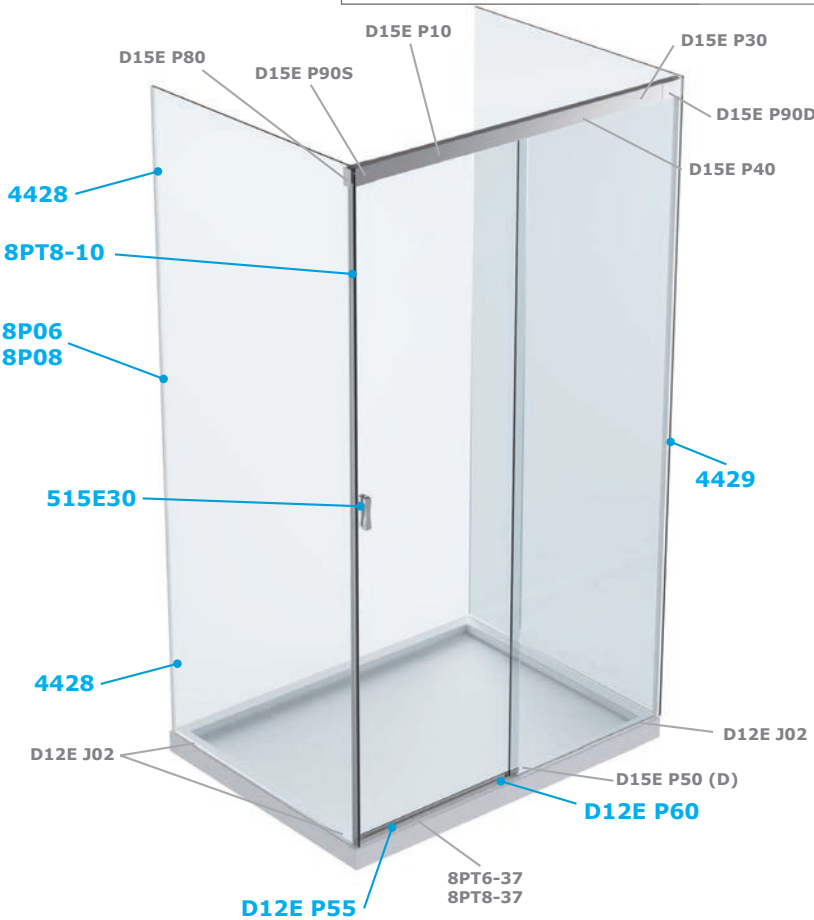
L = 2200mm



D15E P50S (1X)



D15E P50D (1X)



OPTIONAL

Wasser abweisendes Rohrprofil und Kappen

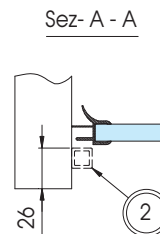
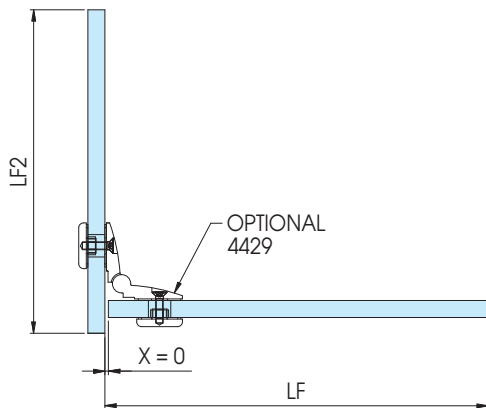
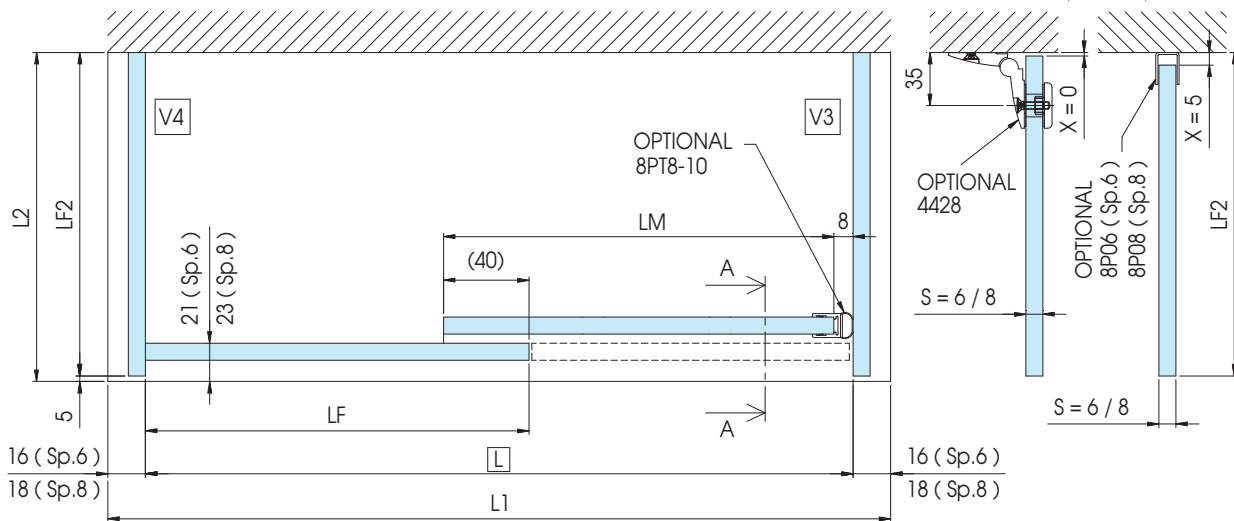
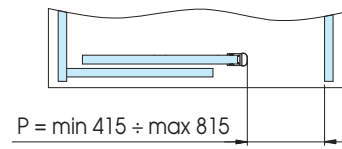
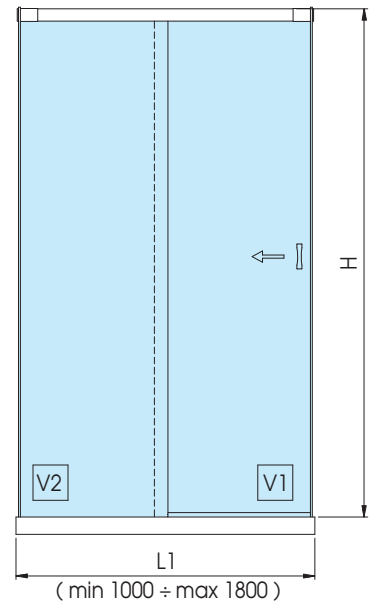
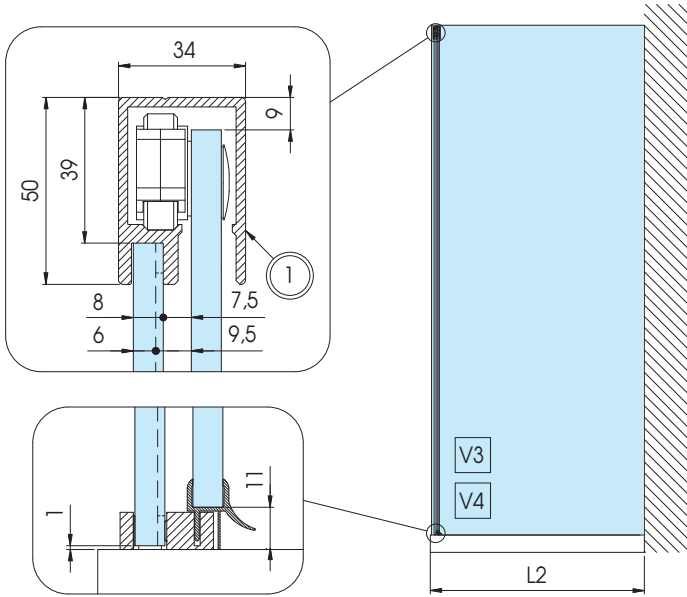


D12E P55
(1X)

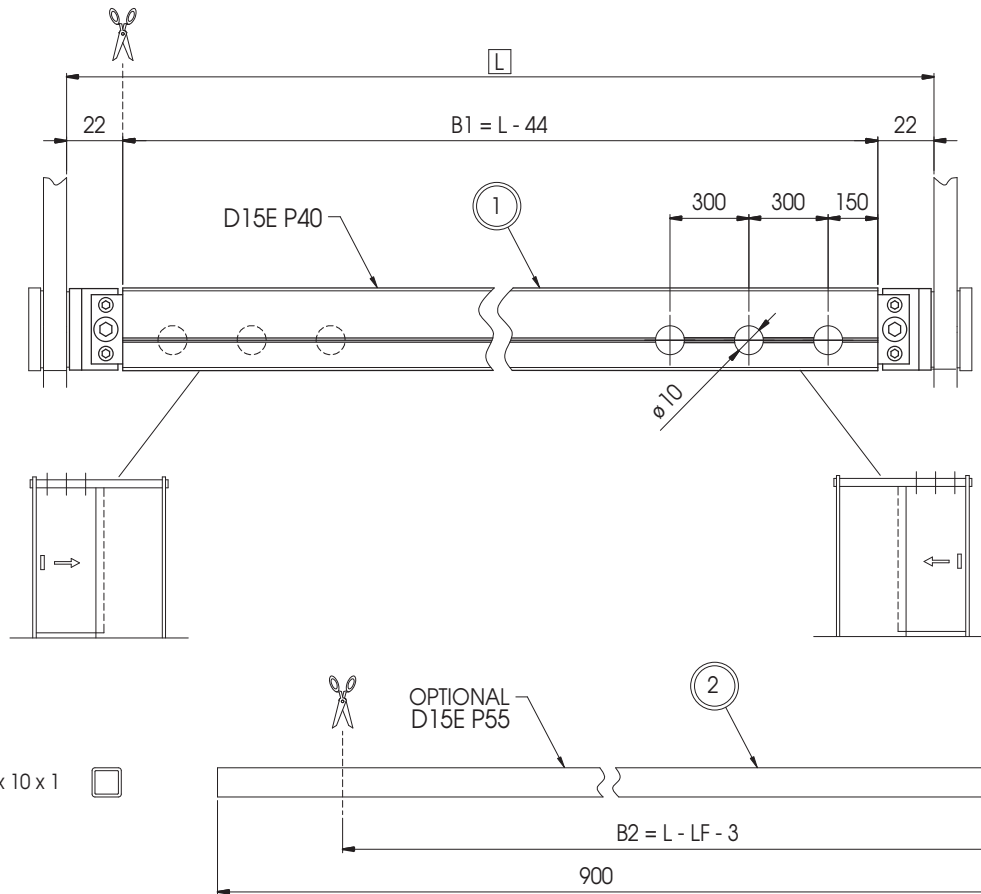
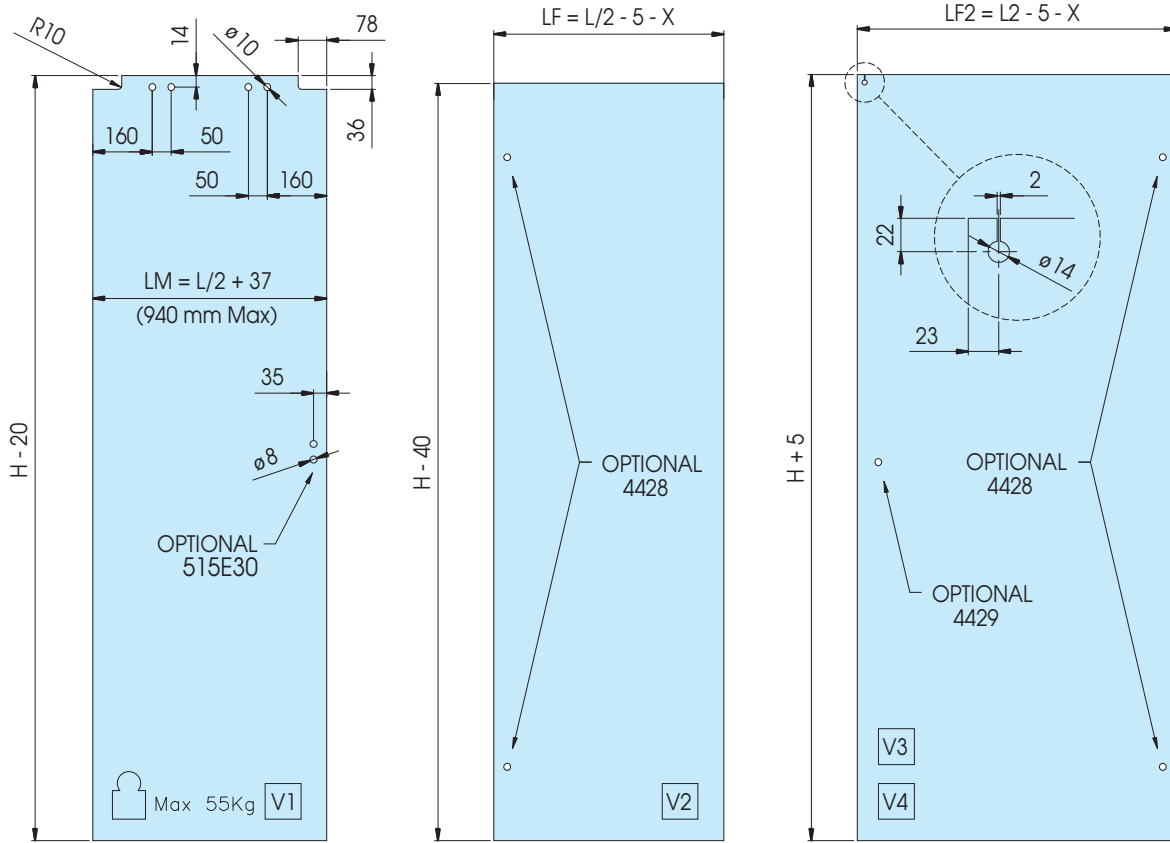


D12E P60
(1X)

D15E 60 PIUMA System



D15E 60 PIUMA System



D15E 70

PIUMA System

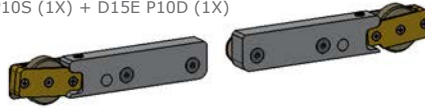


Set Piuma für Eckdusche mit 1 Seitenteil für Wannenlänge min.1000mm bis max. 1800mm.

Im Set enthalten

D15E P10 (1X)

D15E P10S (1X) + D15E P10D (1X)



D15E P30 (1X)

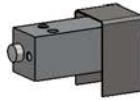
L > 900



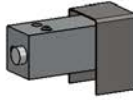
D15E P80 (1X)



D15E P90S (1x)



D15E P90D (1x)



D12E J53 (4X)



D12E J02 (8X)



Im Set nicht enthalten

D15E P40/10 (0,92 mt)

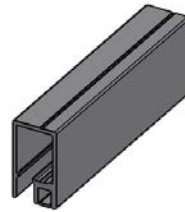
L1, L2 = 780 ÷ 1000mm

D15E P40/13 (1,32 mt)

L1, L2 = 1000 ÷ 1400mm

D15E P40/18 (1,85 mt)

L1, L2 = 1400 ÷ 1800mm



8PT6-37 GD=6mm

L = 2200mm



8PT8-37 GD=8mm

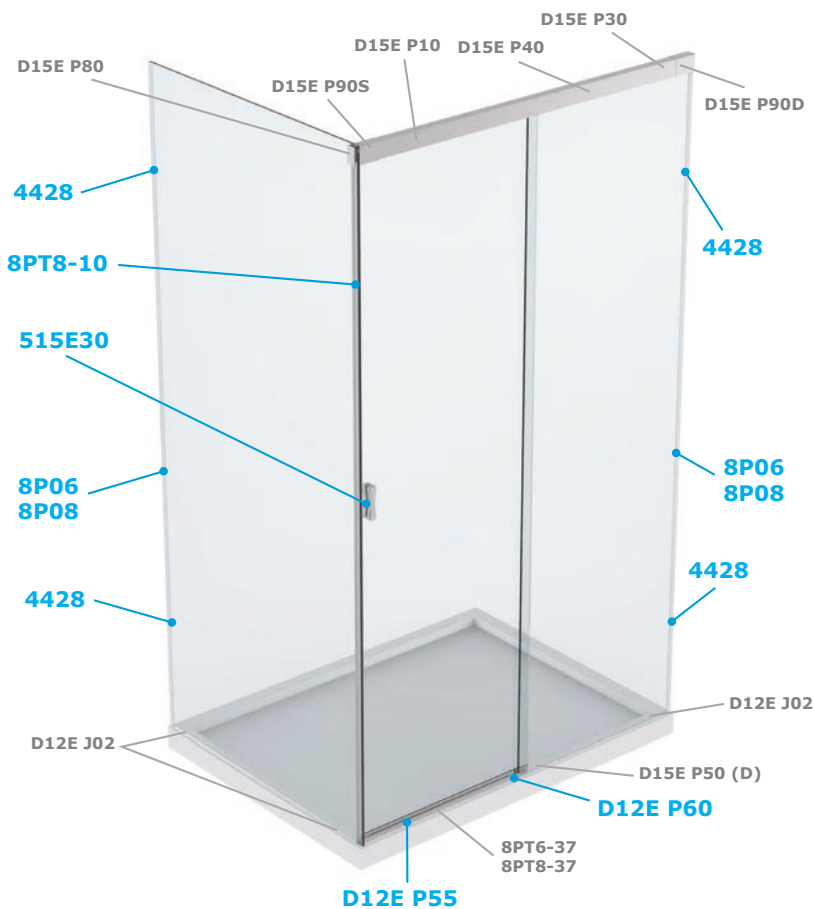
L = 2200mm



D15E P50S (1X)



D15E P50D (1X)



OPTIONAL

Wasser abweisendes Rohrprofil und Kappen



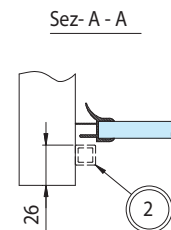
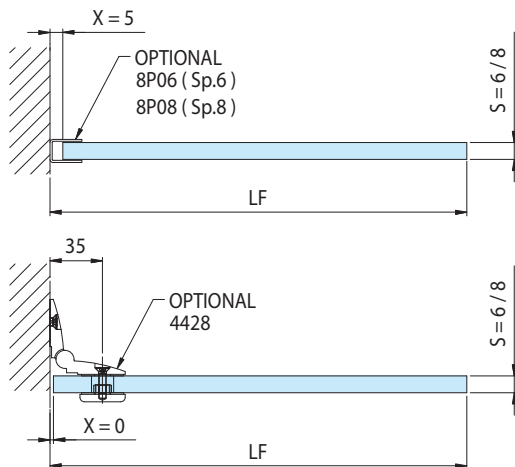
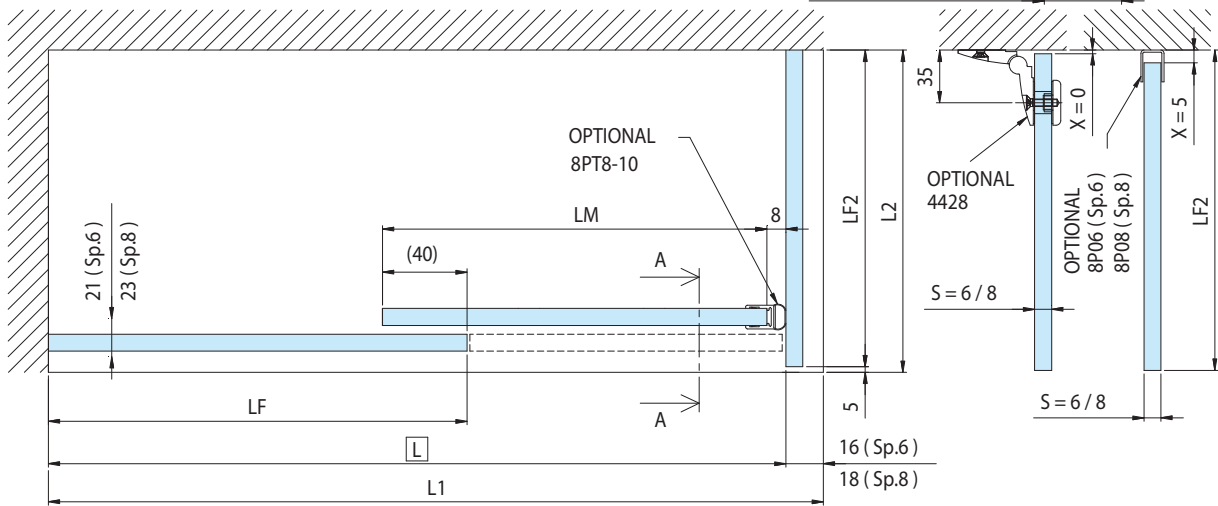
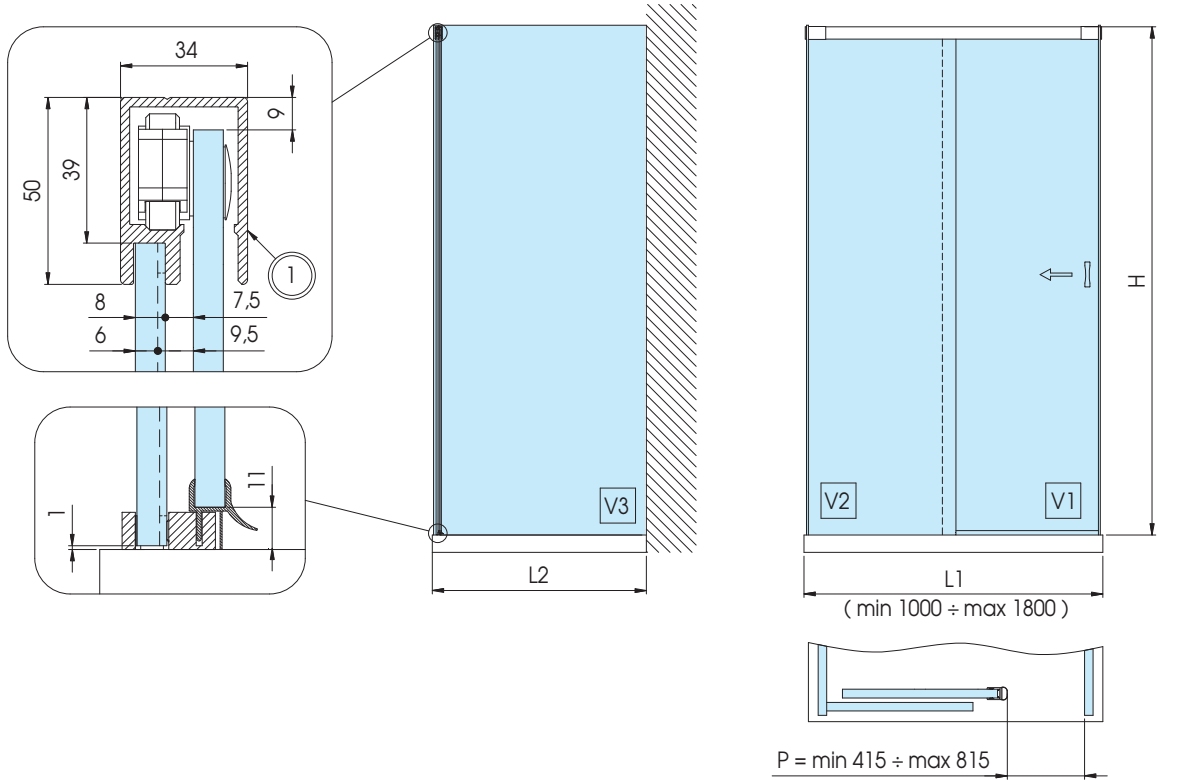
D12E P55 (1X)



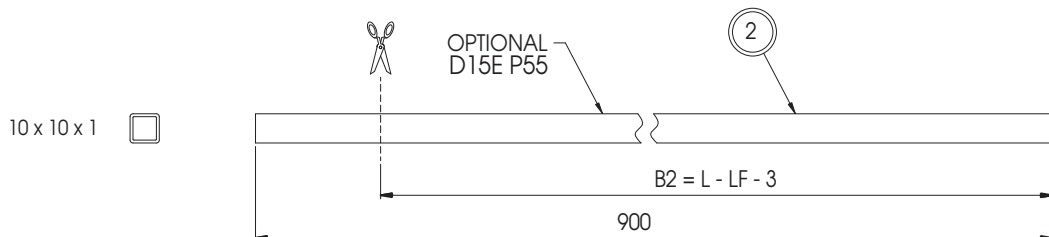
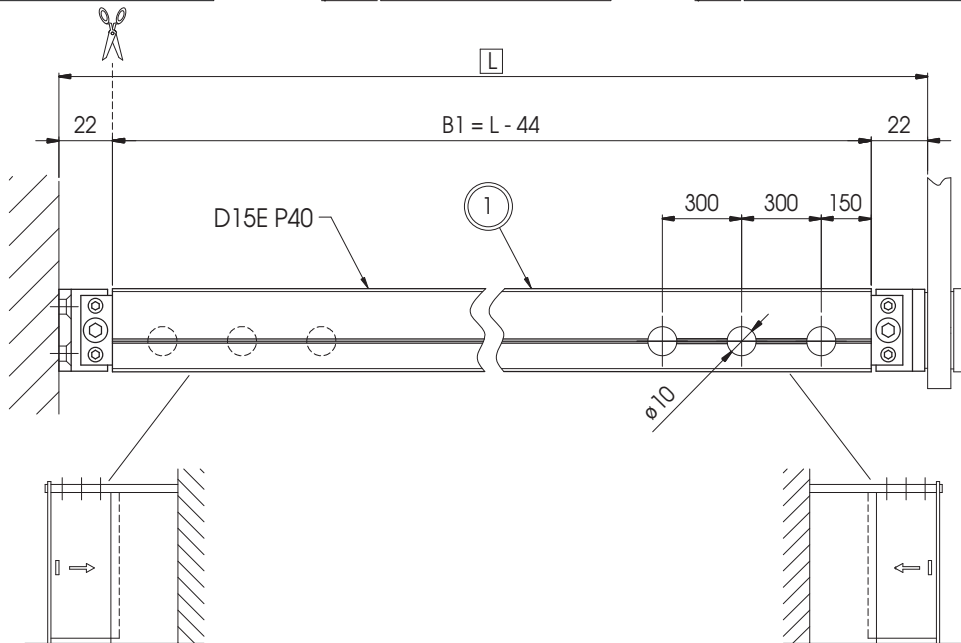
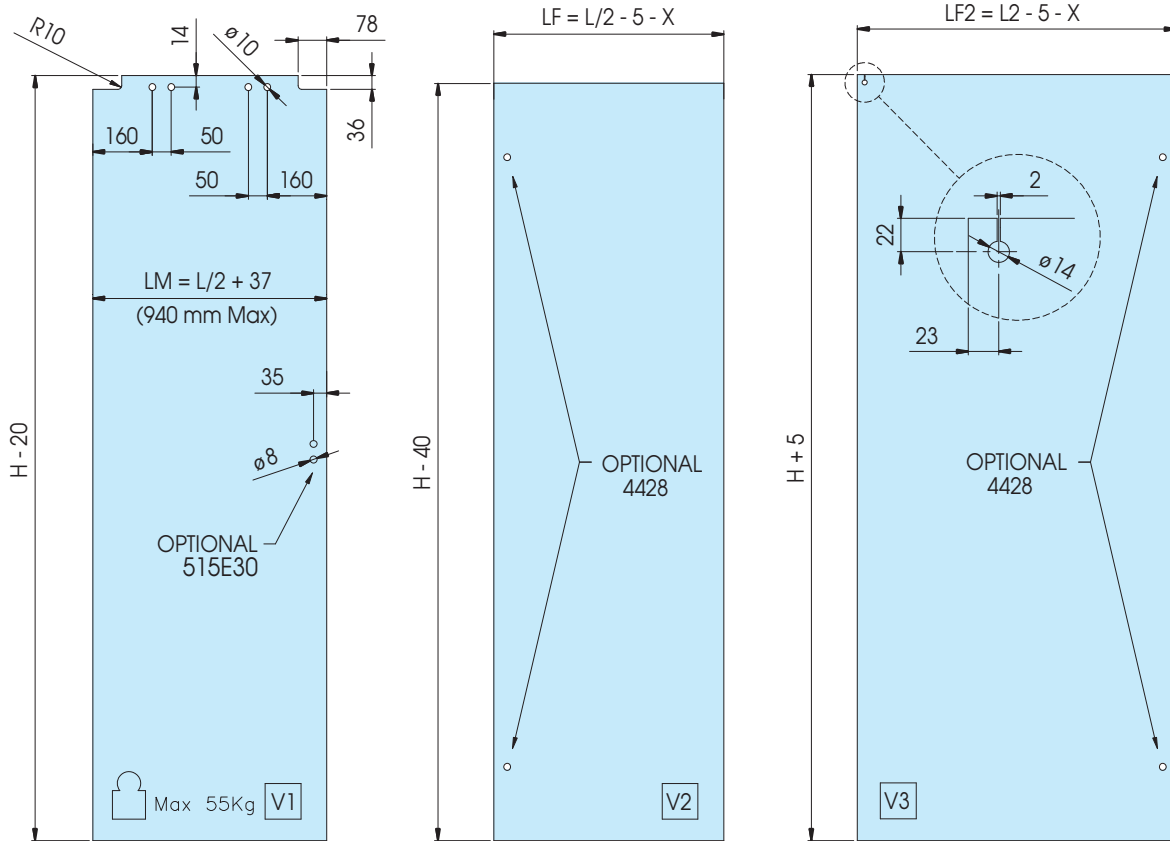
D12E P60 (1X)

D15E 70

PIUMA System



D15E 70 PIUMA System



Pflege, Haftung und Garantie für Minusco®

Empfehlung zur Pflege:

Um die Langlebigkeit der Minusco®-Bänder zu gewähren sollten diese regelmäßig gereinigt werden. Wir empfehlen die Beschläge, die mit Wasser in Kontakt kommen, immer mit einem weichen Tuch oder Wildleder zu trocknen, um auf der Oberfläche Kalkablagerungen zu vermeiden. Bei der Reinigung reicht die Anwendung von Wasser mit ein paar Spritzer Flüssigseife. Allerdings sollte dies mit großer Vorsicht vorgenommen werden, um die Entfettung im Bereich der Drehachse zu vermeiden.

Achtung: Es dürfen keine Flüssigwaschmittel, die Schleifstoffe oder abrasive Mittel enthalten, verwendet werden. Es dürfen außerdem keine Mittel verwendet werden, die Chlorwasserstoffsäure, Ammoniak, Aceton, Bleichlauge enthalten. Ebenso dürfen weder Säuren für den Hausgebrauch, Desinfektionsmittel, Essigreiniger, Glasreiniger noch Schleifschwämme oder Stahlwolle für die direkte Reinigung der Bänder verwendet werden. Der Gebrauch der vorgenannten Mittel kann die Oberfläche unrettbar beschädigen, in diesem Fall verfällt jeglicher Gewährleistungsanspruch.

Auf einen übermäßigen Gebrauch von Glasreinigern (wie z.B. Sidolin oder ähnlich) im Bereich der Türbänder sollte verzichtet werden, da durch den Sprühnebel eine fortschreitende Entfettung im Bereich der Drehachsen entstehen kann. Dies kann dann zu Reibungs- bzw. Quietschgeräuschen führen. Abhilfe kann man dann schaffen, in dem der Bereich der Drehachse fachgerecht mit einem geeigneten materialverträglichen Fettspray nachgefettet wird.

Haftung und Garantie:

Die Minusco®-Bänder und Systeme von Colcom® werden im Werk in Italien mit großer Sorgfalt und unter ständigen Qualitätskontrollen hergestellt. Unsere Montagehinweise, unsere technischen Dokumentationen und unsere Warnhinweise für die Montage und Nutzung sind ausführlich. Sie sind im Ganzen zu beachten und sollen für einen problemlosen Einsatz der Bänder sorgen.

Wie im Produkthaftungsgesetz definiert, haftet der Hersteller für seine Produkte, wenn die Hinweise bezüglich Türbänder, Untergrund, Rahmenteile, Türzarge, Befestigung, Montage, Ventileinstellung, usw. beachtet werden. Bei Nichtbeachtung durch den Händler, Verarbeiter, Monteur und Endbenutzer entfällt die Haftungspflicht.

Minusco®-Türbänder stellen eine gelenkige Verbindung zwischen einem Glastürblatt und einem festen tragfähigen Untergrund dar. Sie dienen der manuellen Öffnung einer Glastür im Innenbereich und derer hydraulisch gedämpften Selbstschließung. Sie sind entwickelt für Glastüren im Innenbereich von Wohnräumen sowie in normal frequentierten öffentlichen Räumen, wie Büroräume, Hotelzimmer, Praxen, usw.

Die Minusco® -Türbänder können nur dann vorbehaltlos eingebaut werden, wenn der Untergrund stabil, tragfähig und torsionssteif ist und eine fachgerechte ordnungsgemäße Montage vorbehaltlos erfolgen kann. In allen Fällen muss sich der Händler, Verarbeiter, Monteur und Endbenutzer solcher Türen diesbezüglich vergewissern und eigenverantwortlich alle erforderlichen Umrüstmaßnahmen treffen, damit die bestimmungsgemäße Verwendung der Minusco®-Bänder eingehalten wird. Der Einbau der Minusco® -Türbänder muß so erfolgen, dass außerhalb der vorgesehenen Befestigungspunkte und außerhalb der ordnungsgemäßen Betätigung keine Fremdkräfte einwirken.

Alle technischen Angaben insbesondere bezüglich Glasmaße, Glasgewichte, usw. sind einzuhalten. Die ausführlichen Montageanleitungen sind im Ganzen grundsätzlich einzuhalten. Alle zwingenden Rechtsvorschriften sind zu beachten.

Grundsätzlich haften wir nur gegenüber unserem Vertragspartner. Gewährleistungsansprüche sind daher nicht an Dritte abtretbar. Die Gewährleistung für eine einwandfreie Funktion der Minusco®-Bänder beträgt ab Kaufdatum, wenn die Lieferung unser Lager verlassen hat, 24 Monate. Voraussetzung ist die ordnungsgemäße Behandlung und die fachgerechte Montage der Produkte.

Pflege, Haftung und Garantie für Minusco®

Ausgenommen von der Gewährleistung sind Verschleißteile und Schäden, die auf die unsachgemäße Verwendung der Produkte oder auf natürlicher Abnutzung beruhen. Der Gewährleistungsanspruch erlischt ferner für alle nicht bestimmungsgemäße Verwendungen der Minusco®-Bänder und bei einem Einsatz in stark umweltbelastete Atmosphären, Thermalbäder, Schwimmbäder, etc.

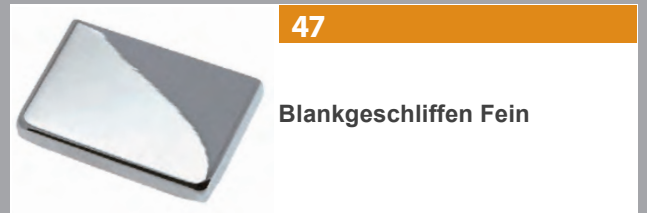
Die Funktionsfähigkeit der Produkte oder eventuell notwendige Betriebs- und Wartungsleistungen sind bauseitig eigenverantwortlich zu übernehmen. Die Pflegeanleitungen der Beschläge sind zu beachten.

Rechtzeitig während der Gewährleistungsfrist gerügte Mängel werden nach Prüfung, berechtigter Beanstandung und Anerkennung kostenlos durch Nachbesserung oder Ersatzlieferung am Sitz unseres Vertragspartners beseitigt. Weitergehende Ansprüche sind ausgeschlossen.

gebo/Minusco behält sich vor die Garantie unter anderem in folgenden Fällen aufzuheben:

- » wenn das Produkt entgegen der Nutzungs- und Montagehinweise verwendet wurde
- » wenn die Bänder dauerhaft mit ungeöffneten Ventilen benutzt werden
- » die Ventile zu weit aufgedreht wurden mit der Folge eines Entweichens des Hydrauliköls
- » das Etikett mit der Seriennummer beschädigt oder unlesbar ist
- » das Produkt Anzeichen von Beschädigung wie Kratzer oder Stöße vorweist.

Oberflächen



Für detaillierte Informationen und technische Daten kontaktieren Sie uns unter:
Tel.: +49(0)7133-202603 - info@minusco.de / info@gebo-net.com
Technische Leitfäden und Prospekte zum Download auf unserer Homepage
www.minusco.de / www.gebo-net.com



gebo glas-elemente-befestigungssysteme
Minusco Deutschland
Gottlieb-Daimler-Str. 3-5
D-74382 Neckarwestheim
Tel. +49(0)7133-20260 3
Fax. +49(0)7133-20260 55
info@gebo-net.com / info@minusco.de
www.gebo-net.com / www.minusco.de



Copyright © gebo Minusco Deutschland 2019

Alle Angaben stehen unter dem Vorbehalt technischer Änderung und Verbesserung. Diese müssen nicht automatisch publiziert werden.

Wir empfehlen Ihnen deshalb, sich an unsere technische Abteilung zu wenden, um auf dem neuesten Stand zu sein.