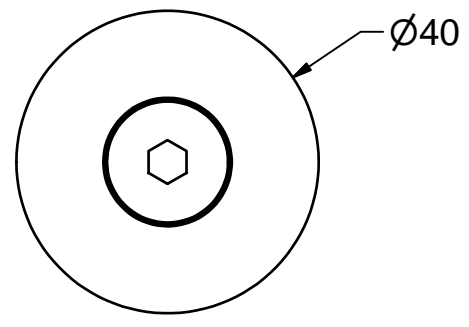
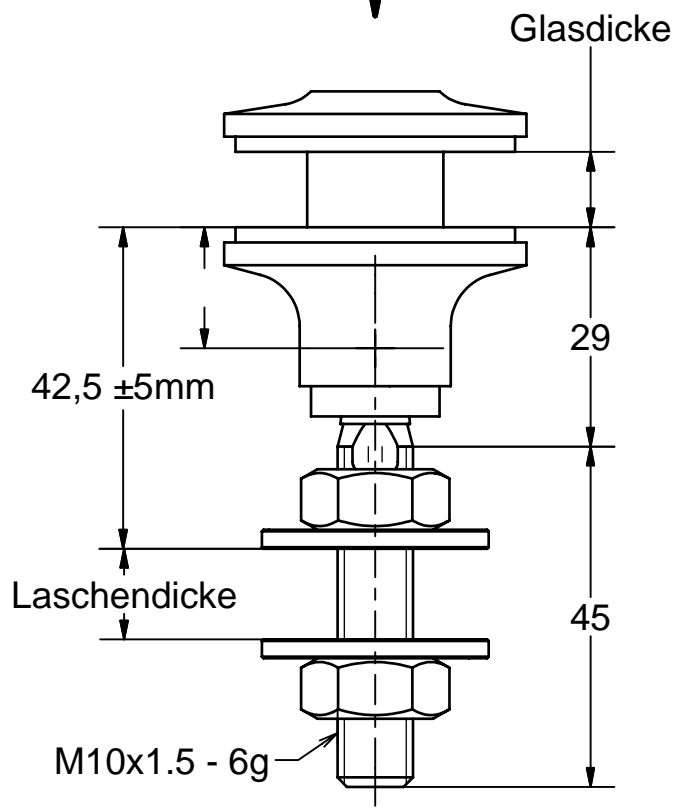




A ↓

A (1 : 1)

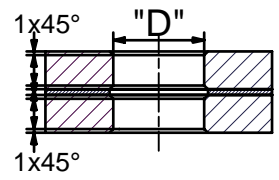
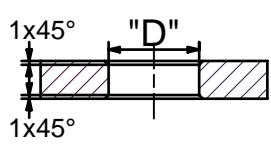


Absolut Wartungsfrei !


Optimaler Toleranzausgleich !

ESG

VSG



Hinweis: Alle Schraubverbindungen müssen mit geeigneten Mitteln gesichert werden. (z.B. LOCTITE)

Glasbohrungen		Angaben zum Objekt		Material: 1.4404 Oberfläche drehblank	
Ø "D"	Halter Typ	Laschendicke: _____ mm		"Sonderausführungen auf Anfrage" Bezüglich Teller- und Senkschraubenvarianten sowie Anschlußmöglichkeiten siehe unsere entsprechenden Unterlagen.	
Ø 24mm	AK A 50	Glasdicke: _____ mm			
Ø 26mm	AK A 60	BV: _____			
Ø 30mm	AK A 70				
		Erstellungsdatum		Teller-Punkthalter Starr	
		01.07.2020			
		gebo Gottlieb-Daimler-Str. 3-5 74382 Neckarwestheim		AK A 40 S M10x45	

