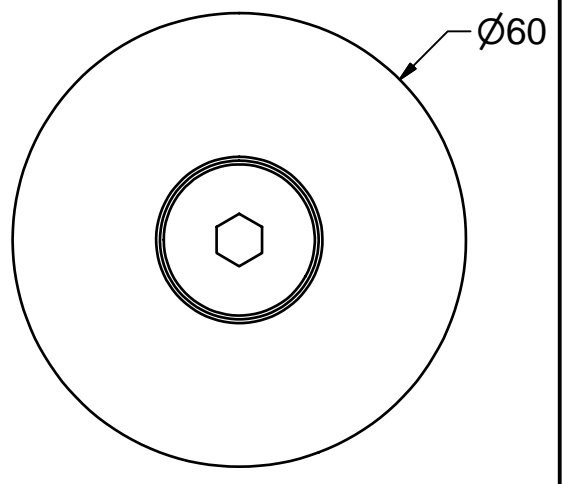
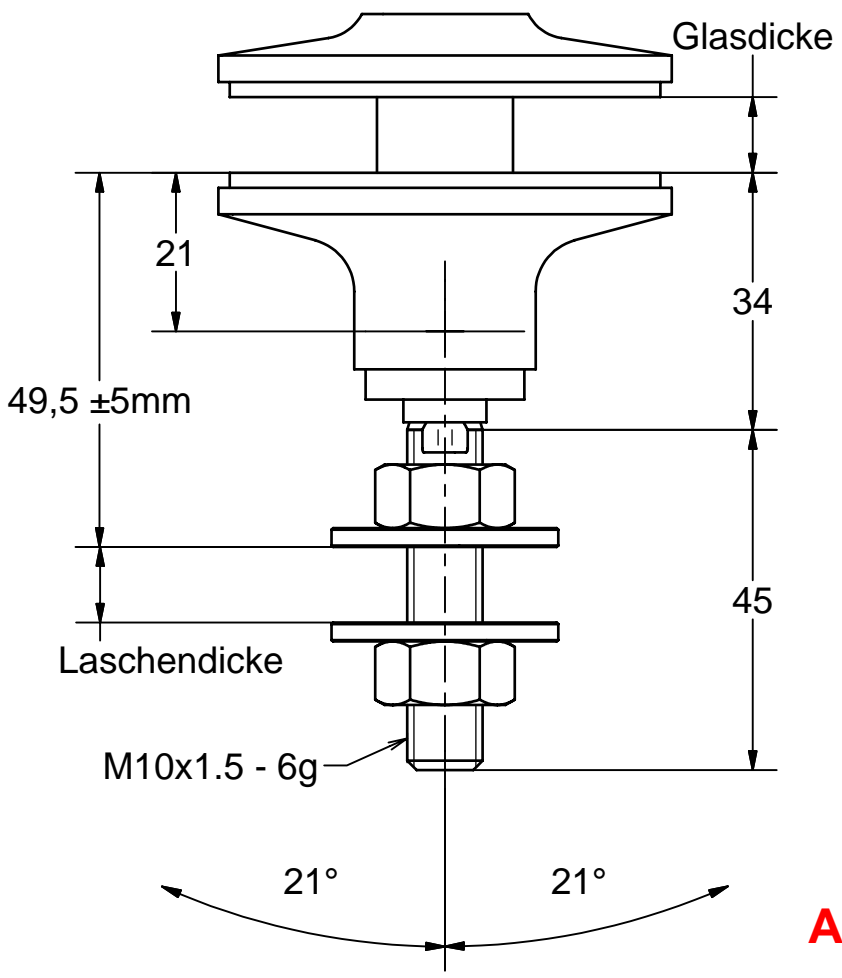




A ↓

A (1 : 1)



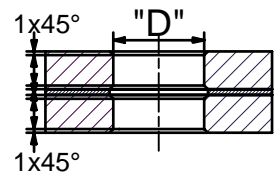
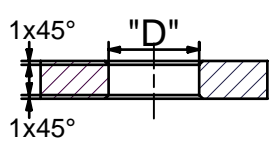
**Absolut Wartungsfrei !**

**Optimaler Toleranzausgleich !**

**Im Geltungsbereich der DIN 18008**

ESG

VSG



Hinweis: Alle Schraubverbindungen müssen mit geeigneten Mitteln gesichert werden. (z.B. LOCTITE)

Glasbohrungen		Angaben zum Objekt		Material: 1.4404 Oberfläche drehblank	
Ø "D"	Halter Typ	Laschendicke: _____ mm		"Sonderausführungen auf Anfrage" Bezüglich Teller- und Senkschraubenvarianten sowie Anschlußmöglichkeiten siehe unsere entsprechenden Unterlagen.	
Ø 24mm	AK A 50	Glasdicke: _____ mm			
Ø 26mm	AK A 60	BV: _____			
Ø 30mm	AK A 70				



Erstellungsdatum  
01.07.2014

gebo  
Gottlieb-Daimler-Str. 3-5  
74382 Neckarwestheim

**Teller-Punkthalter  
Kugellagert**

AK A 60 M10x45

A4

