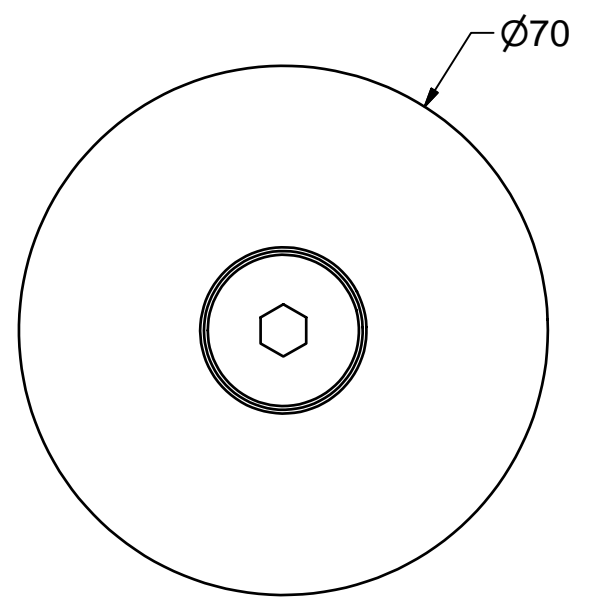
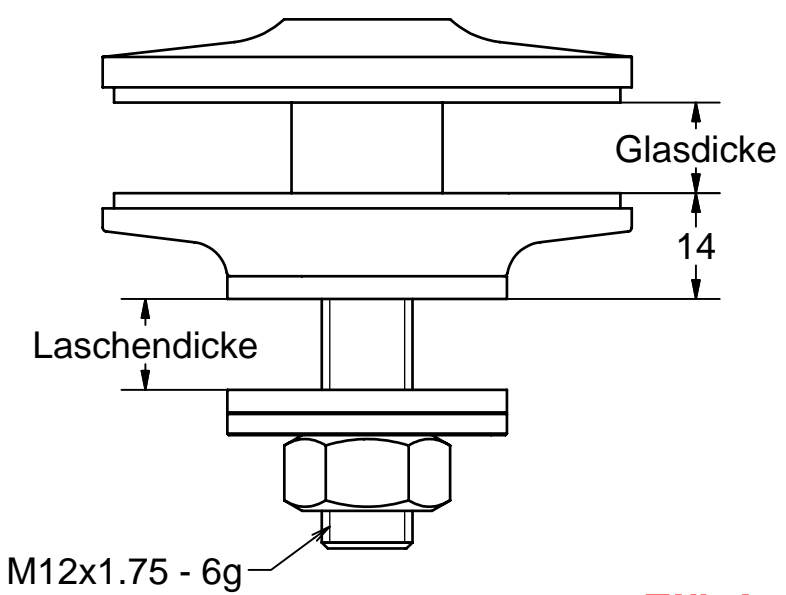




A ↓

A (1 : 1)

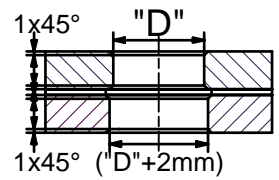
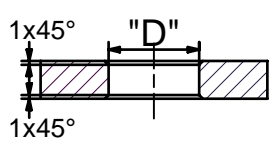


**Flächentoleranzausgleich !**

**Im Geltungsbereich der DIN 18008**

ESG

VSG



Angaben zum Objekt	
Laschendicke:	_____ mm
Glasdicke:	_____ mm
BV:	_____
Hinweis: Alle Schraubverbindungen müssen mit geeigneten Mitteln gesichert werden. (z.B. LOCTITE)	

Glasbohrungen	
Durchmesser	Halter Typ
24 mm	EA 50
26 mm	EA 60
30 mm	EA 70

Material: 1.4404 Oberfläche drehblank

"Sonderausführungen auf Anfrage"

Bezüglich Teller- und Senkschraubvarianten sowie Anschlußmöglichkeiten siehe unsere entsprechenden Unterlagen.



Erstellungsdatum  
01.07.2020

gebo  
Gottlieb-Daimler-Str. 3-5  
74382 Neckarwestheim

<b>Teller-Punkthalter Elastisch-gelenkig</b>	
EA AV 70 M12	A4

