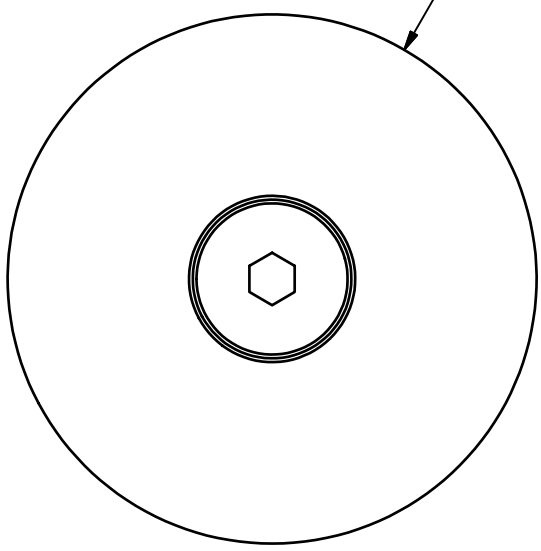
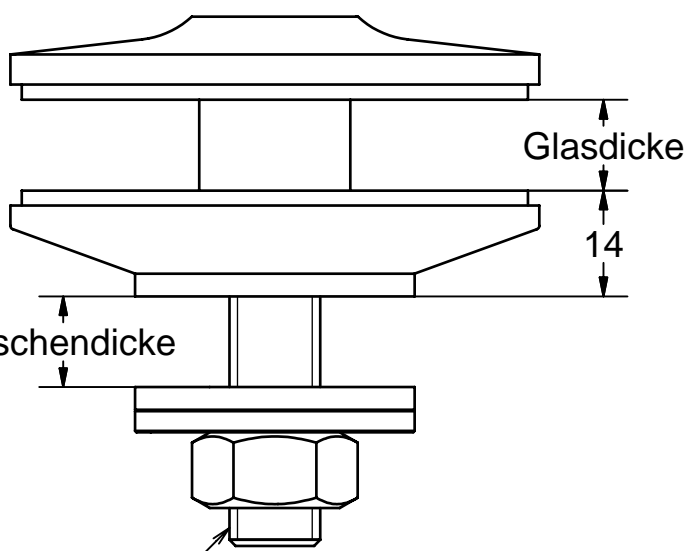




A ↓

A (1 : 1)

Ø70



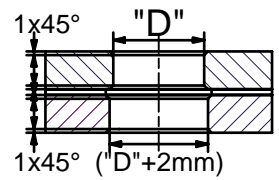
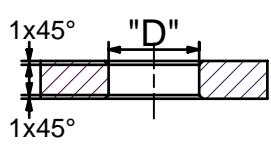
M12x1.75 - 6g

Flächentoleranzausgleich !

Im Geltungsbereich der DIN 18008

ESG

VSG



Angaben zum Objekt	
Laschendicke:	_____ mm
Glasdicke:	_____ mm
BV:	_____
Hinweis: Alle Schraubverbindungen müssen mit geeigneten Mitteln gesichert werden. (z.B. LOCTITE)	

Glasbohrungen	
Durchmesser	Halter Typ
24 mm	EA 50
26 mm	EA 60
30 mm	EA 70

Material: 1.4404 Oberfläche drehblank

"Sonderausführungen auf Anfrage"

Bezüglich Teller- und Senkschraubvarianten sowie Anschlußmöglichkeiten siehe unsere entsprechenden Unterlagen.



Erstellungsdatum
01.07.2020

gebo
Gottlieb-Daimler-Str. 3-5
74382 Neckarwestheim

Teller-Punkthalter Elastisch-gelenkig	
EA FV 70 M12	A4

