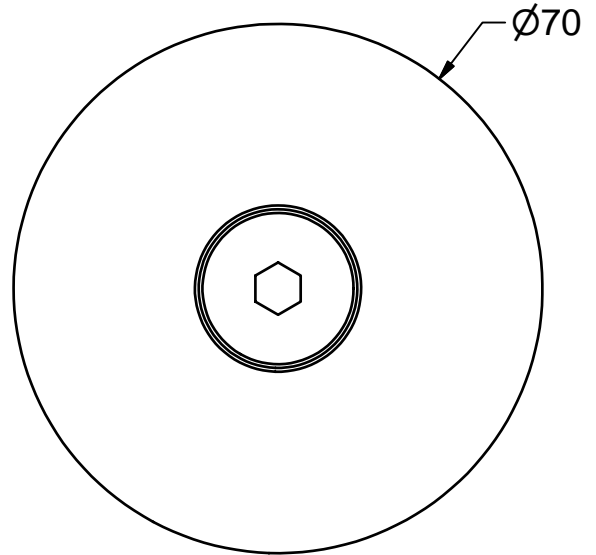
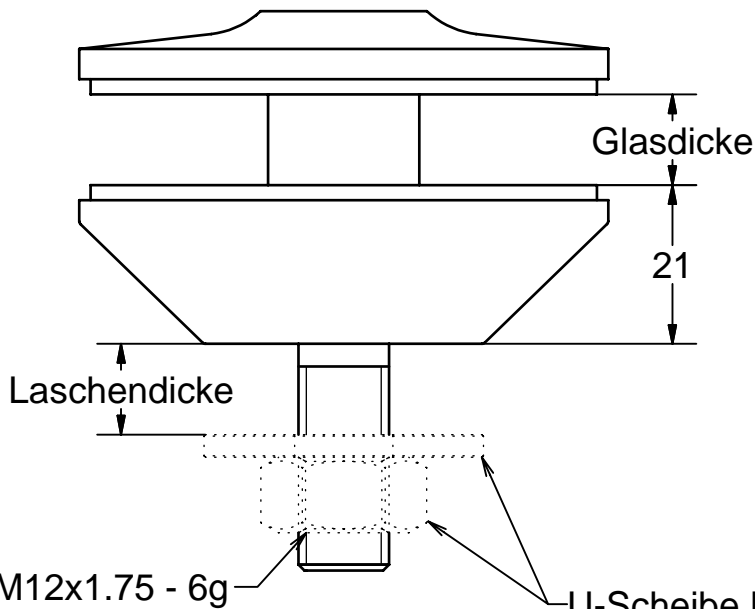


Flächentoleranzausgleich !

Im Geltungsbereich der DIN 18008

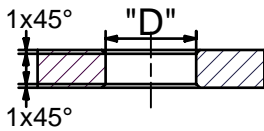
A ↓

A (1 : 1)

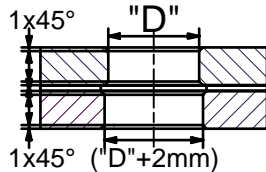


U-Scheibe DIN 9021 +
Mutter DIN 934 bauseits.

ESG



VSG



Angaben zum Objekt

Laschendicke: _____ mm

Glasdicke: _____ mm

BV: _____

Hinweis: Alle Schraubverbindungen
müssen mit geeigneten Mitteln
gesichert werden. (z.B. LOCTITE)

Glasbohrungen

Material: 1.4404 Oberfläche drehblank

Durchmesser

Halter Typ

24 mm

STA 50

26 mm

STA 60

30 mm

STA 70

"Sonderausführungen auf Anfrage"

Bezüglich Teller- und Senkschraubenvarianten
sowie Anschlußmöglichkeiten siehe unsere
entsprechenden Unterlagen.



Erstellungsdatum

13.09.2014

gebo
Gottlieb-Daimler-Str. 3-5
74382 Neckarwestheim

Teller-Punkthalter
Starr

STA F 70 M12

A4