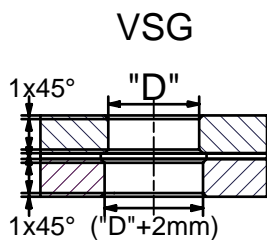
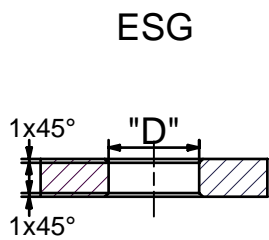
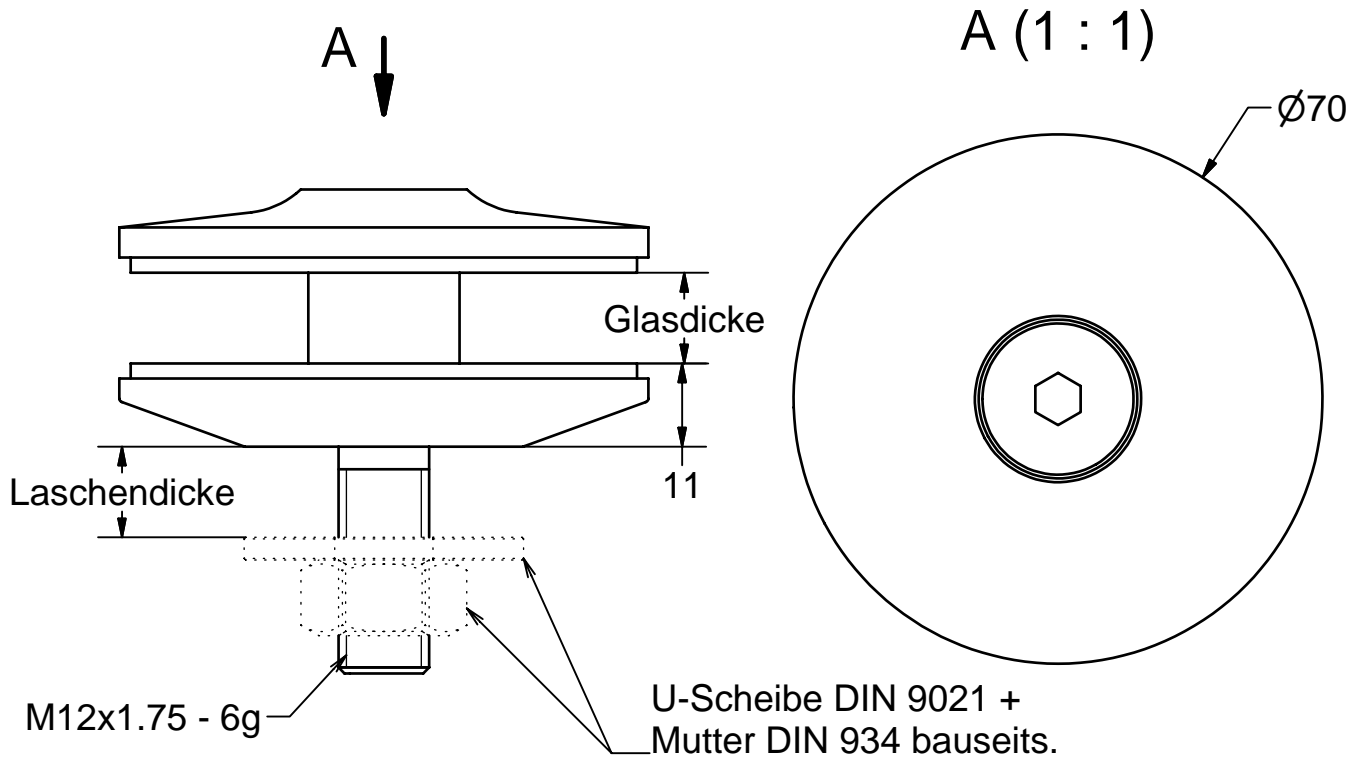


Flächentoleranzausgleich !

Im Geltungsbereich der DIN 18008



Angaben zum Objekt	
Laschendicke:	_____ mm
Glasdicke:	_____ mm
BV:	_____
Hinweis: Alle Schraubverbindungen müssen mit geeigneten Mitteln gesichert werden. (z.B. LOCTITE)	

Glasbohrungen	
Durchmesser	Halter Typ
24 mm	STA 50
26 mm	STA 60
30 mm	STA 70

Material: 1.4404 Oberfläche drehblank
 "Sonderausführungen auf Anfrage"
 Bezüglich Teller- und Senkschraubenvarianten sowie Anschlußmöglichkeiten siehe unsere entsprechenden Unterlagen.



Erstellungsdatum
 01.07.2020
 gebo
 Gottlieb-Daimler-Str. 3-5
 74382 Neckarwestheim

Teller-Punkthalter Starr	
STA FV 70 M12	A4