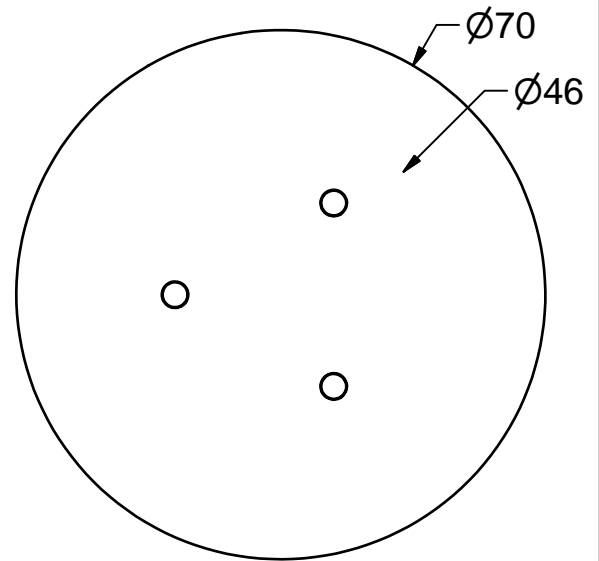
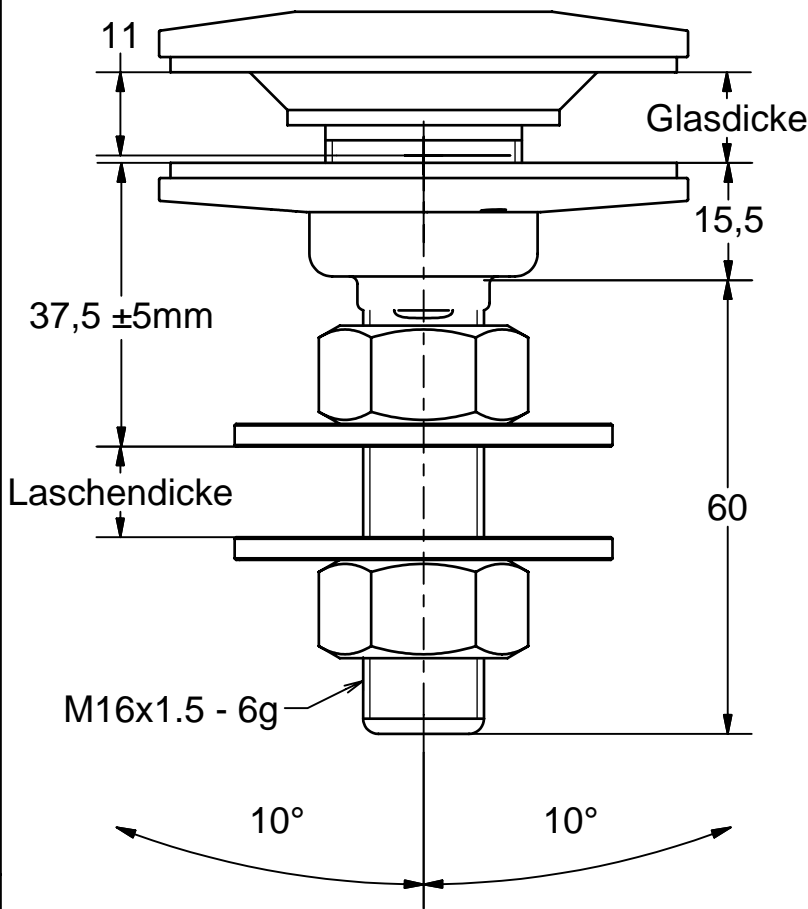




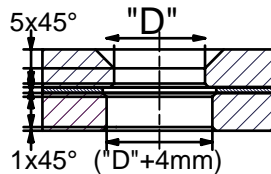
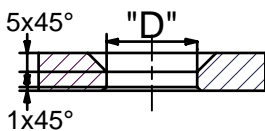
A ↓

A (1 : 1)



ESG

VSG



Hinweis: Alle Schraubverbindungen müssen mit geeigneten Mitteln gesichert werden. (z.B. LOCTITE)

Glasbohrungen		Angaben zum Objekt		Material: 1.4404 Oberfläche drehblank	
Ø "D"	Halter Typ	Laschendicke: _____ mm		"Sonderausführungen auf Anfrage" Bezüglich Teller- und Senkschraubvarianten sowie Anschlußmöglichkeiten siehe unsere entsprechenden Unterlagen.	
Ø 36mm	ZK C 46/60	Glasaufbau: _____ mm			
Ø 36mm	ZK C 46/70	BV: _____			
Ø 36mm	ZK C 46/80				
		Erstellungsdatum		Kombi-Punkthalter Kugelgelagert	
		01.07.2020			
		gebo Gottlieb-Daimler-Str. 3-5 74382 Neckarwestheim		ZK CA 46 70 M16x1,5	

